

# *kompetenz in sachen komponenten für raumlufotechnische anlagen*

**Preisliste 2011**

**ROHR UND KANAL**

**GITTER UND KLAPPEN**

**SCHALLSCHUTZ**

**BRANDSCHUTZ**

**INFORMATIONEN**

**MITGLIED DER GÜTEGEMEINSCHAFT SCHALLDÄMPFER EV.**



# Allgemeine Geschäftsbedingungen

## Allgemeines

Die nachstehenden Geschäftsbedingungen sind wesentlicher Bestandteil unserer Angebote und den mit uns abgeschlossenen Lieferverträgen, soweit nicht im Angebotstext oder im Text der Auftragsbestätigung etwas Abweichendes mit dem Kunden vereinbart wurde.

## Lieferung

1) Für Inhalt und Umfang der Lieferung ist unsere schriftliche Auftragsbestätigung maßgebend. Nebenabreden und Änderungen bedürfen zu Ihrer Wirksamkeit unserer schriftlichen Bestätigung. Eventuelle Geschäfts- oder Einkaufsbedingungen des Bestellers werden nur Vertragsbestandteil, soweit diese ausdrücklich schriftlich vereinbart werden.

2) Angebote sind freibleibend. Zwischenverkauf bleibt vorbehalten. Wir sind zu Teillieferungen berechtigt. Lieferzeiten und Termine gelten nur als annähernd vereinbart, es sei denn, es ist ausdrücklich ein Fixtermin vereinbart. Sie sind eingehalten, wenn die Ware bis zum Ende der Lieferfrist das Lager verlassen hat oder die Versandbereitschaft der Ware gemeldet ist. Richtige und rechtzeitige Selbstbelieferung ist vorbehalten.

Werden Aufträge telefonisch erteilt, trägt der Besteller die Verantwortung für Übermittlungsfehler in Bezug auf die Richtigkeit der Artikelnummer, der Mengenangabe, usw. Die Lieferzeit beginnt am Tage der Klarstellung sämtlicher Einzelheiten und Einigung über alle Bedingungen des Auftrages. Kosten für die Einlagerung termingerecht zur Verfügung gestellter Ware gehen zu Lasten des Käufers. Die Lieferzeit verlängert sich angemessen beim Eintritt unvorhergesehener Hindernisse, die wir trotz der nach den Umständen des Falles zumutbaren Sorgfalt nicht abwenden konnten, z. B. Betriebsstörungen, behördliche Eingriffe, Streik, Aussparung wesentlicher Roh- und Baustoffe, und zwar gleich, ob bei uns oder unserem Unterlieferanten eingetreten.

3) Proben und Muster gelten als annähernde Anschauungsstücke für Qualität, Abmessungen und Farbe.

4) Tritt ein Besteller einseitig vom Vertrag zurück, ohne hierzu berechtigt zu sein, ist er zur Zahlung eines pauschalen Schadenersatzes von 30 % des Auftragswertes verpflichtet, es sei denn, er führt den Nachweis, dass ein Schaden nicht eingetreten ist oder der eingetretene Schaden wesentlich niedriger liegt. Die Geltendmachung eines höheren Schadens bleibt uns vorbehalten.

## Preise und Zahlungsbedingungen

1) Es werden die am Tag der Bestellung gültigen Preise zzgl. der jeweiligen gesetzlichen Mehrwertsteuer in Rechnung gestellt. Bei Lieferungen, auch Teillieferungen, die mindestens vier Monate nach Vertragsschluss erfolgen, behalten wir uns vor, die am Lieferstage gültigen Preise zu berechnen.

2) Alle Rechnungen sind zahlbar innerhalb von 30 Tagen ab Datum der Rechnung Netto/Kasse. Zahlungen durch Scheck erfolgen zahlungshalber. Sämtliche damit verbundenen Kosten gehen zu Lasten des Abnehmers. Wir sind berechtigt, Scheckzahlungen zurückzuweisen. Bei Zielüberschreitung werden Zinsen in Höhe von 5 % über dem Basiszinssatz, mindestens aber 10 % berechnet. Die Geltendmachung weiteren Verzugschadens bleibt vorbehalten. Der Abnehmer kommt in Verzug, wenn er auf eine Mahnung durch uns nach Fälligkeit des Kaufpreises oder zu einem kalendermäßig bestimmten Zahlungszeitpunkt nicht nachkommt. Die gesetzliche Regelung, wonach der Schuldner auch 30 Tage nach der Fälligkeit und Zugang einer Rechnung in Verzug gerät, bleibt unberührt.

3) Der Abnehmer kann uns gegenüber nur mit rechtskräftigen oder unstreitigen Gegenforderungen aufrechnen, seine Leistungen verweigern oder sie zurückhalten.

4) Bei Zahlungsschwierigkeiten des Abnehmers, insbesondere bei Zahlungsverzug oder Scheckprotest, sind wir berechtigt, alle offenstehenden – auch gestundeten – Rechnungsbeträge fällig zu stellen und Barzahlung gegen Rückgabe zahlungshalber hereinommener Schecks oder Sicherheitsleistungen zu verlangen. Das gilt auch, wenn wir durch Kreditauskünfte von Zahlungsschwierigkeiten des Abnehmers erfahren.

## Versand und Gefahrenübergang

1) Die Lieferung erfolgt, wenn nichts anderes vereinbart ist, ab Werk. Der Versand erfolgt in allen Fällen – auch bei frachtfreier Lieferung – auf Gefahr des Abnehmers. Wird die Ware auf Wunsch des Abnehmers diesem zugesichert, so geht mit der Auslieferung an den Versandbeauftragten, spätestens jedoch mit Verlassen des Werkes oder des Lagers, die Gefahr des zufälligen Unterganges und der zufälligen Verschlechterung der Ware auf den Abnehmer über, unabhängig davon, ob die Versendung vom Erfüllungsort aus erfolgt und wer die Frachtkosten trägt.

2) Ist die Ware versandbereit und verzögert sich die Versendung oder die Abnahme aus Gründen, die wir nicht zu vertreten haben, so geht die Gefahr mit dem Zugang der Anzeige der Versandbereitschaft auf den Abnehmer über. Die Kosten der Lagerung gehen in diesem Fall zu Lasten des Abnehmers.

3) Wünscht der Abnehmer den Versand oder die Lieferung an eine andere als die zunächst vereinbarte, bestätigte Anschrift, trägt er hierfür die Kosten.

4) Erfolgt eine Lieferung ausnahmsweise frei Baustelle oder frei Lager, was ausdrücklicher, schriftlicher Bestätigung durch uns bedarf, bedeutet dies Anlieferung unabeladen über eine mit schwerem Lastzug befahrbare Anfahrstraße. Verlässt das Lieferfahrzeug auf Anweisung des Abnehmers diese Straße, haftet er für alle Schäden. Die Wahl des Entladeplatzes ist abhängig von den Anfahrmöglichkeiten, über die im Zweifel der Fahrer entscheidet. Das Abladen hat unverzüglich und sachgemäß durch den Abnehmer zu erfolgen. Nicht durch uns verschuldete Wartezeiten werden gesondert berechnet. Ist der Lieferort per LKW nur mit darüber hinausgehenden Kosten zugänglich, z. B. aufgrund von Fahrkosten oder erhöhter Durchfahrtsgebühren, werden diese Mehrkosten, auch wenn frachtfreie Lieferung vereinbart ist, zusätzlich berechnet.

## Eigentumsvorbehalt

1) Die gelieferte Ware bleibt bis zur vollständigen Bezahlung sämtlicher Forderungen aus der Geschäftsverbindung zwischen uns und dem Abnehmer unser Eigentum. Die Einstellung von Forderungen in eine laufende Rechnung sowie Saldoziehung und deren Anerkennung berührt den Eigentumsvorbehalt nicht. Als Bezahlung gilt erst der endgültige Eingang des Gegenwertes bei uns.

2) Der Abnehmer ist berechtigt, die gelieferte Ware zu veräußern, sofern eine solche Veräußerung in seinem Betrieb zu den normalen Geschäften gehört. Eine Verpfändung, Sicherungsübereignung oder Sicherungszession ist ihm jedoch nicht gestattet. Der Abnehmer ist verpflichtet, unsere Rechte beim Weiterverkauf als Vorbehaltsware auf Kredit zu sichern. Die Forderungen des Abnehmers aus der Weiterveräußerung der Vorbehaltsware tritt der Abnehmer schon jetzt an uns ab, wir nehmen die Abtretung schon jetzt an.

3) Der Abnehmer ist verpflichtet, uns unverzüglich Mitteilung von allen Zwangsvollstreckungsmaßnahmen der Vorbehaltsware zu machen, uns Abschriften von Pfändungsprotokollen bzw. Pfändungsverfügungen zu übersenden und alles zu unternehmen, um die Durchführung der Zwangsvollstreckung abzuwenden. Der Abnehmer hat die Kosten der Beseitigung von Vollstreckungsmaßnahmen sowie die Kosten eines etwaigen Interventionsprozesses zu tragen. Der Abnehmer ist verpflichtet, die Vorbehaltsware auf seine Kosten gegen Feuer, Einbruch, Diebstahl und Wasserschäden versichern zu lassen.

4) Wir sind berechtigt, die Befugnis zur Weiterveräußerung der Vorbehaltsware und zur Einziehung der an uns abgetretenen Forderungen zu widerrufen, sobald der Abnehmer in Zahlungsverzug gerät oder Umstände bekannt werden, welche seine Kreditwürdigkeit mindern. Auf unser Verlangen ist der Abnehmer verpflichtet, sämtliche zur Einziehung erforderlichen Angaben über die abgetretenen Forderungen, einschließlich der zur Durchsetzung erforderlichen Unterlagen, zur Verfügung zu stellen und seinen Schuldnern die Abtretung anzuzeigen.

5) Bei Zahlungsverzug oder anderem vertragswidrigen Verhalten des Abnehmers sind wir berechtigt, die Vorbehaltsware zurückzunehmen. Der Abnehmer ist zur Herausgabe verpflichtet. In einer solchen Zurücknahme der Ware liegt kein Rücktritt vom Vertrag.

6) Eine etwaige Be- und Verarbeitung der Vorbehaltsware nimmt der Abnehmer für uns vor, ohne dass für uns daraus Verpflichtungen entstehen. Bei Verarbeitung, Verbindung, Vermischung oder Vermessung der Vorbehaltsware mit anderen, nicht uns gehörenden Waren steht uns der dabei entstehende Miteigentumsanteil an der neuen Sache im Verhältnis des Rechnungswertes der Vorbehaltsware zu den übrigen Waren zu. Erwirbt der Abnehmer Alleineigentum an der neuen Sache, räumt er uns das Miteigentum ein und verwahrt die Sache unentgeltlich für uns. Wird die Vorbehaltsware zusammen mit anderen Waren, und zwar gleich, ob ohne oder nach Verarbeitung, Verbindung, Vermischung oder Vermengung weiterveräußert, so gilt die oben vereinbarte Vorausabtretung nur in Höhe des Rechnungswertes der Vorbehaltsware, die zusammen mit anderen Waren weiterveräußert wird.

7) Zur Sicherung unserer Forderungen gegen den Abnehmer tritt der Abnehmer auch solche Forderungen ab, die ihm durch die Verbindung des Liefergegenstandes mit einem Grundstück gegen einen Dritten erwachsen. Wir nehmen diese Abtretung schon jetzt an.

8) Wir verpflichten uns, die nach den vorstehenden Bestimmungen zustehenden Sicherungen nach unserer Wahl auf Verlangen des Abnehmers freizugeben, als ihr Wert die noch nicht ausgeglichenen, zu sichernden Forderungen um mehr als 20 % übersteigt.

## Gewährleistung

1) Der Abnehmer ist verpflichtet, die gelieferte Ware bei Anlieferung unverzüglich zu untersuchen und äußerlich erkennbare Mängel unverzüglich, spätestens innerhalb von 10 Tagen, schriftlich mitzuteilen. Verdeckte Mängel sind unverzüglich nach Feststellung schriftlich mitzuteilen. Beanstandungen der Ware sind in jedem Fall vor Verarbeitung, Benutzung, Weiterveräußerung oder Einbau der gelieferten Gegenstände schriftlich mitzuteilen und unsere Weisungen abzuwarten. Bei Bestellungen von Komponenten nach Zeichnungen und/oder Plänen haftet der Auftraggeber für die vorgegebenen Maße und deren erforderlichen bauseitigen Einbringmöglichkeiten.

2) Ist die gelieferte Ware mangelhaft oder fehlt eine zugesicherte Eigenschaft, werden wir unter Ausschluss weiterer Gewährleistungsansprüche nach unserer Wahl Ersatz liefern oder nachbessern. Für Ersatzlieferungen und Nachbesserungsarbeiten haften wir im gleichen Umfang wie für den ursprünglichen Liefergegenstand. Die Kosten für die Nachbesserung nach unserer Wahl, insbesondere Material-, Arbeits-, und Transportkosten gehen zu unseren Lasten soweit sich diese Aufwendungen nicht dadurch erhöhen, dass die gelieferte Ware an einen anderen Ort verbracht wurde, es sei denn, dies entsprach dem bestimmungsmäßigen Gebrauch der Sache. Betragen diese Kosten mehr als 50 % des Lieferwertes, so sind wir berechtigt, die Nacherfüllung zu verweigern. Für Ersatzlieferungen beginnt die Gewährleistungsfrist neu zu laufen. Nur wenn eine Nachbesserung endgültig fehl schlägt oder wir eine uns gestellte angemessene Nachfrist verstreichen lassen, ohne Ersatz geleistet oder den Mangel behoben zu haben, ist der Abnehmer nach seiner Wahl zur Wandlung oder Minderung berechtigt.

3) Ungleichmäßige Oberflächen und farbliche Unterschiede an Bauteilen, besonders bei verzinktem Material, innerhalb einer Lieferung oder von Lieferung zu Lieferung, stellen übliche Toleranzen dar und sind keine Mängel. Aus Sachmängeln, die den Wert oder die Tauglichkeit der Ware zu dem uns erkennbaren Gebrauch nicht oder unwesentlich beeinträchtigen, kann der Besteller keine Rechte herleiten.

4) Weitergehende Ansprüche des Abnehmers, insbesondere solche, die nicht am Liefergegenstand selbst entstanden sind, oder solche auf Ersatz von entgangenem Gewinn oder sonstiger Vermögensschäden, gleich aus welchem Rechtsgrund, sind ausgeschlossen. Dies gilt nicht, wenn der Schaden auf grob fahrlässiges oder vorsätzliches Verhalten unserer Erfüllungsgehilfen beruht. In diesen Fällen ist die Ersatzleistung der Höhe nach auf den Ersatz des typischen vorhersehbaren Schadens beschränkt.

5) Ist ein entstandener Schaden auf einen Sachmangel oder eine andere Pflichtverletzung zurückzuführen, so haften wir nach den gesetzlichen Bestimmungen, sofern es sich um einen Personenschaden handelt, der Schaden auf Vorsatz oder grober Fahrlässigkeit beruht oder unter das ProdHaftG fällt. Bei schuldhafter Verletzung einer wesentlichen Vertragspflicht, haften wir nur für den vertragstypischen Schaden. Für Schäden, die nicht am Liefergegenstand bzw. ab Werk selbst entstanden sind und für Vermögensschäden oder entgangenen Gewinn des Bestellers, sofern diese nicht auf grob fahrlässige oder vorsätzliche Handlungen unserer leitenden Angestellten zurückzuführen sind, haften wir nicht.

6) Unsere Ersatzpflicht beschränkt sich auf das negative Interesse im Falle der Verletzung einer vorvertraglichen Pflicht oder eines schon bei Vertragsschluss bestehenden Leistungshindernisses (§§ 311 Abs. 2, 311a BGB). § 478 BGB bleibt unberührt.

## Verjährung der Mängelansprüche

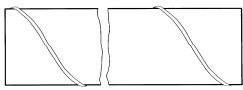
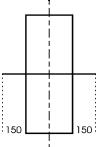
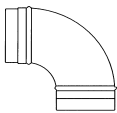
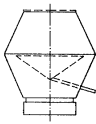
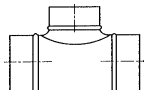
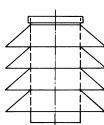
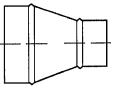
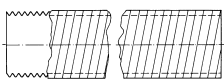
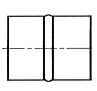
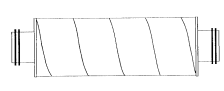
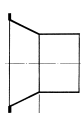
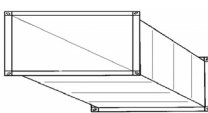
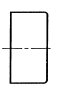
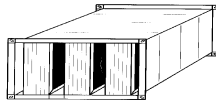
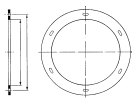
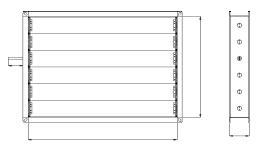
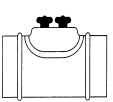
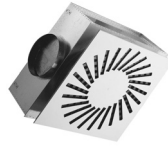
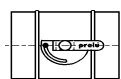
1) Der Anspruch des Bestellers auf Nacherfüllung sowie das Recht auf Rücktritt, Minderung oder Schadenersatz verjähren vorbehaltlich der §§ 202, 438 Abs. 3, 479, 634 Abs. 3 BGB in einem Jahr ab Übergabe der Ware bzw. Abnahme des Werkes. Die Verjährungsfrist beträgt fünf Jahre bei einem Bauwerk oder einem Werk, dessen Erfolg in der Erbringung von Planungs- und Überwachungsleistungen besteht oder bei der Lieferung einer Sache, die entsprechend ihrer üblichen Verwendungsweise für ein Bauwerk verwendet wurde und dessen Mangelhaftigkeit verursacht hat. Die gesetzliche Verjährung bleibt für Ansprüche aus dem ProdHaftG und in vorsätzlichen Fällen unberührt.

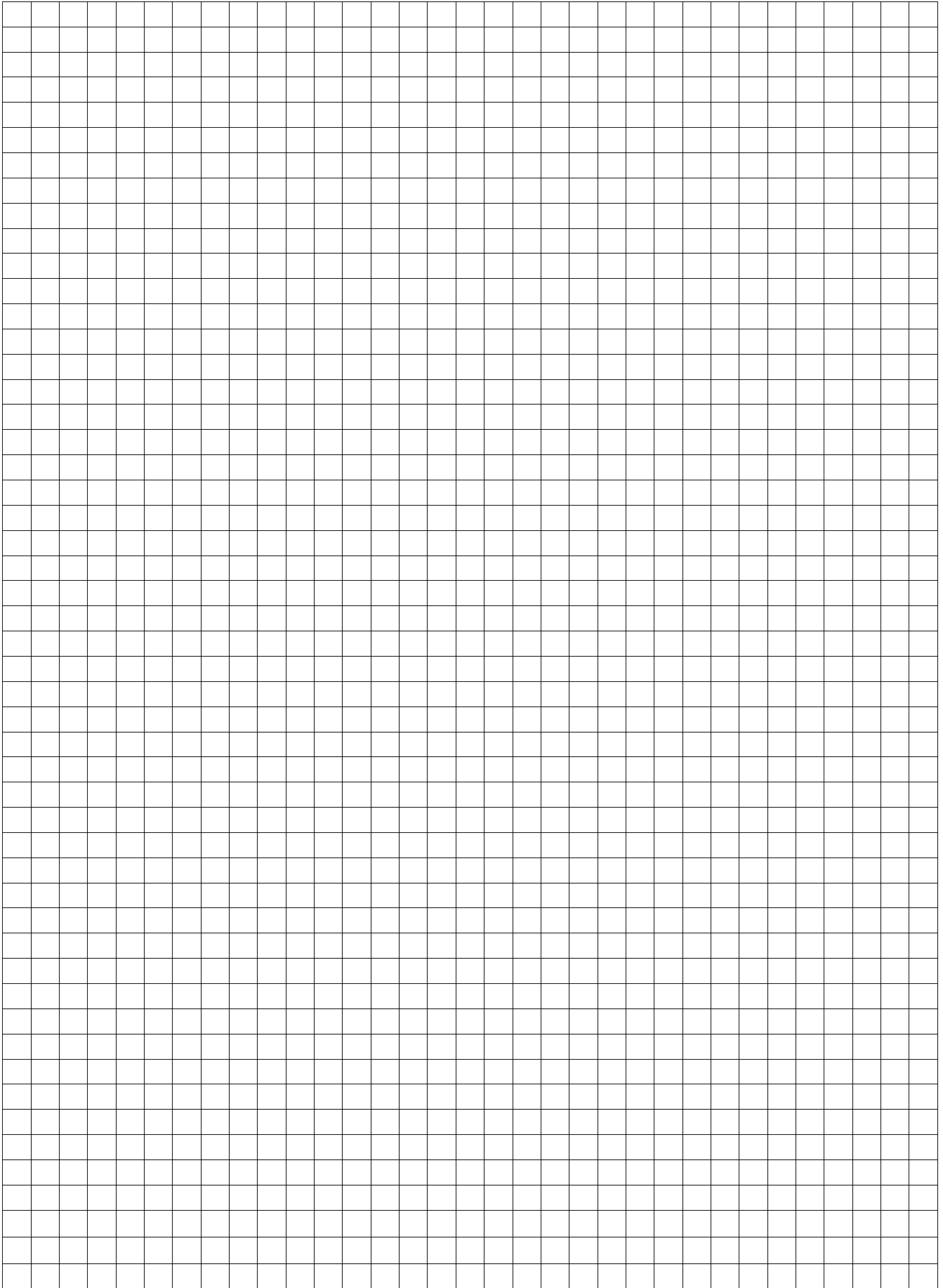
## Gerichtsstand, Erfüllungsort und anwendbares Recht

1) Gerichtsstand für alle aus dem Vertragsverhältnis sowie über sein Entstehen und seine Wirksamkeit entstehenden Rechtsstreitigkeiten sowie für Scheckklagen für den Standort Weidenberg ist Bayreuth. Für den Standort Reichenbach ist der Gerichtsstand Gera.

# Inhaltsverzeichnis

## PREISLISTE 2011

Symbole	Produkt	Register	Symbole	Produkt	Register
U = prelu-SAFE-Dichtsystem			U = prelu-SAFE-Dichtsystem		
		Seite			Seite
	Spiralfalzrohre	1.3		Dachdurchführungen	1.38
	nach DIN EN 12237			Dachsockel	1.38
	Längsnahtrohr	1.3			
	Pressbogen 30° - 90°	1.4/1.21		Dachhauben	1.37
	Segmentbogen 15° - 90°	1.4/1.21		Deflektorhauben	1.37
	Etagenbogen	1.18/1.35		Ausblasbogen 90° / 135°	1.37
	T-Stücke 45° - 90°	1.5 - 1.22		Frischlufthauben	1.38
	T-Stück reduziert 45° - 90°	1.7/1.24		Fortlufthauben	1.38
	Kreuz-Stücke 45° - 90°	1.5/1.22			
	Sattelstücke 45° - 90°	1.17/1.34			
	Reduzierungen lang,	1.13/1.30		Alu-Flexrohre	1.39
	symmetrisch/asymmetrisch			Telefonieschalldämpfer	1.40
	Muffen, Nippel	1.16/1.33		Rohrschalldämpfer	1.41
	Schiebenippel/-Muffen	1.36			
	Einlassteile	1.18/1.35		Luftkanäle DIN 24 190	2.1 - 2.6
	Bundkragen	1.16/1.33		Formteile DIN 24 191	2.1 - 2.6
				nach DIN EN 12237	
				Zubehör	2.1 - 2.6
	Enddeckel für Rohre	1.16/1.33		Schallschutz	3.1
	und Formteile			Kanalschalldämpfer	3.2 - 3.6
	Kombideckel	1.16/1.33		Schalldämmkuliszen	3.8 - 3.9
				Zubehör	3.7
	Flansch DIN 24 154 R1	1.15		Jalousieklappen	4.2.1 - 5
	elastische Verbindung	1.15/1.32		Überdruckjalousien	4.2.6
				Wetterschutzgitter	4.3.1 - 4
	Revisionsdeckel	1.36		Luftauslässe	
	Revisionsrohre	1.15/1.32		auf Anfrage	
	Drosselklappen	1.15/1.32			
	Absperrklappen	1.15/1.32			
	Regulierklappen	1.15/1.32			



## Allgemeine Frachtpauschalen incl. Kanalbauteile

Die nachstehenden Frachtpauschalen gelten für Lieferungen innerhalb der BRD Festland, Lieferort und Baustelle befahrbar.

**Bestellungen und Änderungen** können, um eine sachgerechte Abwicklung zu gewährleisten, nur in schriftlicher Form bearbeitet werden.

Stornierungen haben schriftlich zu erfolgen und müssen von unserer Auftragsbearbeitung bestätigt werden.

Bereits produzierte Teile müssen abgenommen werden. Die dabei anfallenden Aufwendungen werden berechnet.

### 1. Paketversand

Bei Post oder Paketdienst-Versand berechnen wir je Paket, unabhängig vom Warenwert - **nach tatsächlichem Aufwand, zzgl. Verpackung**

### 2. Expressversand

Berechnung der effektiven Frachtkosten.

### 3. LKW-Versand (Sammeltransporte)

Wir berechnen, abhängig vom Netto-Warenwert, nachstehende Frachtpauschalen in €.

Netto-Warenwert in €		Frachtkosten	
	bis 500,-	Pauschale	30,00 €
501,-	bis 1500,-	Zuschlag	6%
1501,-	bis 3000,-	Zuschlag	4%
<b>Frachtfrei ab Netto-Warenwert von 3001,00 €</b>			

Unsere Lieferungen an die vereinbarten Örtlichkeiten erfolgen ohne Abladen durch uns, unter Voraussetzung einer mit vollausgeladenem Lastzug frei befahrbaren Anfahrstrasse.

Die Wahl des Entladeplatzes trifft im Zweifelsfall der Fahrer. Dies ist abhängig von den örtlichen Gegebenheiten hinsichtlich Befahrbarkeit, Anfahrmöglichkeit und den Platzverhältnissen zum Befahren mit einem Lastzug.

### 4. LKW-Versand - sperrig

Bei großvolumigen und sperrigen Kanalbauteilen (a : b > 2400 mm) berechnen wir die effektiven Frachtkosten nach den geltenden Tarifen.

### 5. Speditions-Versand

Bei Speditions-Versand berechnen wir je Lieferung, unabhängig vom Warenwert - **nach tatsächlichem Aufwand, zzgl. Verpackung**

### 5. Lieferzeiten

Nach Anfrage bzw. nach Absprache mit dem entsprechenden Werk.

### 6. Warenrücknahme-Bedingungen

Eine Warenrücknahme kann nur im Einzelfall, nach vorheriger Klärung mit dem zuständigen Sachbearbeiter, erfolgen.

Kanalbauteile werden auftragsbezogen gefertigt und sind deshalb von der Rücknahme ausgeschlossen.

Das Gleiche gilt für Brandschutzklappen, Jalousieklappen, Wetterschutzgitter, ECO-Kanalschalldämpfer und -Kulissen sowie individuellen Anfertigungen.

### 7. Allgemeines

Sämtliche Preise verstehen sich ab Werk, ausschließlich Mehrwertsteuer.

Die von uns bestätigten Liefertermine beziehen sich auf den Liefertag ab Werk.

Wir liefern ausschließlich aufgrund unserer allgemeinen Geschäftsbedingungen in der neuesten Fassung.

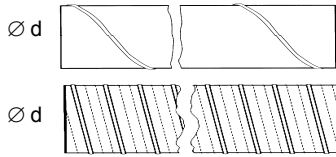
Sonderteile, die Sie nicht in dieser Liste finden, fertigen wir nach Ihren Vorstellungen.

## SR/SRD Spiralfalzrohr

## LNR Längsnahtrohr gefalzt

verzinkt, nach DIN EN 12237

Standardausführung verzinkt, mit glatten Enden



Mindestabrechnung 1.000 mm

DIM Ø d mm	Preis €/m	
80	5,00	ab DN 200 mm werden alle Rohre zur Erhöhung der Scheiteldruckfestigkeit mit Doppelsicke gefertigt
100	5,80	
112	7,11	
125	7,57	
140	8,23	
150	8,60	
160	9,77	
180	10,61	
200	11,87	
224	14,59	
250	15,71	
280	16,97	
300	17,86	
315	23,00	
355	26,65	
400	29,17	
450	33,66	
500	36,47	
560	41,51	
600	43,76	
630	56,75	
710	65,78	
800	72,18	
900	82,34	
1000	111,90	
1120	122,09	
1250	136,28	
1400	auf Anfrage	
1600	auf Anfrage	

Diffusionsdichte Rohre mit einem im Falz eingelegten Dichtstreifen + 40 %  
Bei Bestellungen nach Zeichnung wird ein Zuschlag von 5 % des Nettowarenwertes berechnet.  
Zuschlag für die Positionierung von Rohren und Formteilen + 0,20 €/Pos. netto

LNR verzinkt	Blechkicken "t"				DIM Ø d mm
	0,6 mm €/m	0,8 mm €/m	1,0 mm €/m	1,2 mm €/m	
L in mm					
Standardlängen					
1000	21,17				80
1000	22,57				100
1000	23,87				125
1000	26,24				140
1000	27,86				150
1500	28,73	32,62			160
1500	30,13	34,67			180
1500	31,75	36,72			200
1500	33,80	39,31			224
1500	35,42	41,58			250
1500	37,91	44,60			280
1500	39,74	46,22			300
1500		47,30			315
1500		50,11			355
1500		55,62			400
1500		58,75			450
1500		65,02	89,10		500
1500		73,01	97,09		560
1500		78,08	103,36		600
1500			109,30		630
1500			117,07		710
1500			129,92		800
1500			146,45		900
1500				196,24	1000
1500				209,09	1120
1500				243,76	1250
					1400
					1600

Längsnahtrohr verz. in Lochblech-Ausführung auf Anfrage.

Lagerlängen: 3,0 m und 6,0 m

Aufpreise für die Ausführung mit Bord für Flansch oder Spannring siehe Seite 1.20.

### Ausführung DIN 24 145 auf Anfrage.

Schnittkosten bei abweichenden Standardlängen:

- Ø d mm 80 - 300 mm = 1,75 €/nt.
- Ø d mm 315 - 600 mm = 2,45 €/nt.
- Ø d mm 630 - 900 mm = 3,30 €/nt.
- Ø d mm 1000 - 1600 mm = 3,60 €/nt.

Auf Anfrage sind auch Rohre aus den nachfolgend genannten Werkstoffen lieferbar:

- Edelstahl: V2A/V4A - t max. 0,8 mm
- Aluminium: AL 99,5/AlMg3 - t max. 1,0 mm
- PVC-Beschichtung - t max. 0,7 mm

Aufpreise:

- Längsnaht weitgehend fettbeständig verkitten 6,50 €/lfdm. nt.
- Längsnaht weitgehend desinfektionsmittelbeständig verkitten 8,30 €/lfdm. nt.
- Längsnaht silikonfrei verkittet (für normalen Einsatz) 6,50 €/lfdm. nt.
- Mindestabrechnungspreis für das Verkitten der Längsnaht 6,50 €/lfdm. nt.

LNR-Rohre aus Alu, Kupfer und Edelstahl sind möglich.

Preise und Lieferzeiten auf Anfrage.

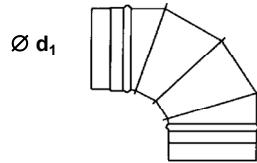
Änderungen vorbehalten

Seite 1.3

## BF Rohrbogen

Rohrbogen aus 4 Segmenten, verzinkt.

BF 90°  
BF 60°  
BF 45°  
BF 30°  
BF 15°



DIM Ø d <sub>1</sub> mm	Bogen R = 1 x D, in verzinkter Ausführung				
	90° €/Stück	60° €/Stück	45° €/Stück	30° €/Stück	15° €/Stück
80	24,73	18,79	16,20	14,04	14,04
100	25,49	19,66	16,63	14,90	14,90
112	27,32	21,28	18,36	15,34	15,34
125	27,32	21,28	18,36	15,34	15,34
140	29,38	23,98	19,66	16,63	16,63
150	29,38	23,98	19,66	16,63	16,63
160	30,67	24,73	20,09	18,36	18,36
180	31,97	26,03	21,71	18,79	18,79
200	34,99	27,32	22,57	19,66	19,66
224	41,47	34,13	27,32	23,98	23,98
250	46,01	38,02	29,92	26,46	26,46
280	51,08	41,80	32,83	29,38	28,94
300	56,16	46,87	36,18	32,40	32,40
315	61,56	49,57	39,74	35,86	34,99
355	65,99	54,65	42,23	39,74	36,18
400	72,90	57,78	46,01	41,80	41,47
450	84,67	67,07	55,08	49,57	47,63
500	106,16	84,67	73,76	63,29	61,99
560	131,76	105,30	92,45	79,16	76,46
600	163,40	131,00	114,70	98,39	95,90
630	200,88	161,14	140,40	120,10	116,21
710	249,26	198,94	174,31	149,80	144,72
800	312,34	251,21	218,05	186,73	180,58
900	379,40	340,09	336,20	309,31	297,54
1000	508,90	488,70	432,86	338,04	325,19
1120	660,96	623,81	553,28	432,54	386,42
1250	810,32	763,56	678,89	529,96	506,52
1400	1278,07	1200,64	1066,39	832,57	799,42
1600	1571,08	1478,95	1311,34	1041,55	999,76

Standardausführung: BF 90° 4 Segmente

**Mehrpri:**

BF - Rad. = 1,5 x D + 30 %  
BF - Rad. = 2,0 x D + 60 %

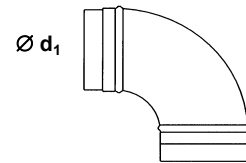
BF 90° mit 5 Segmenten + 20 %  
BF 90° mit 6 Segmenten + 40 %  
BF 90° mit 7 Segmenten + 60 %

Änderungen vorbehalten

## B Rohrbogen

Rohrbogen aus gepressten Halbschalen, verzinkt.

B 90°  
B 60°  
B 45°  
B 30°



Bogen R = 1 x D, in verzinkter Ausführung				DIM Ø d <sub>1</sub> mm
90° €/Stück	60° €/Stück	45° €/Stück	30° €/Stück	
9,29	14,15	8,75	7,88	80
10,37	14,15	8,75	7,88	100
13,28	16,74	10,80	9,72	125
17,82	23,98	13,28	12,20	140
17,82	24,62	13,28	12,20	150
19,01	25,27	13,93	13,07	160
22,79	29,16	15,23	15,23	180
28,51	34,34	18,47	18,47	200
38,02	41,80	24,08	24,08	224
43,31	47,63	27,65	27,65	250
				280
				300
				315
				355
				400
				450
				500
				560
				600
				630
				710
				800
				900
				1000
				1120
				1250
anstelle B 15° - BF 15° bestellen				1400
				1600

B aus Halbschalen nur in verz. Ausführung lieferbar.

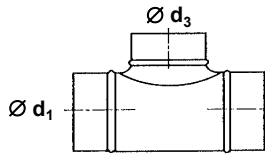
**Berechnungsbeispiel:**

1 Stück BF DN 400, Rad. 1,5 D aus 6 Segmenten  
= Listenpreis BF 400 + 30 % + 40 %

BF aus Aluminium oder Edelstahl sind möglich.  
Preise und Lieferzeiten auf Anfrage.

Seite 1.4

## TCP 90° T-Stück

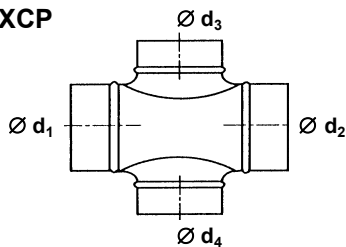


### TCP 90° T-Stück

zentrisch gebaut mit gepresstem Sattel PS

DIM $\varnothing d_1$ mm	Preise in €/Stück													DIM $\varnothing d_1$ mm
	bis $\varnothing d_3$ 250 mm mit gepressten Sattel PS													
	80	100	112	125	140	150	160	180	200	224	250	280	300	
80	16,63	23,33	23,33	23,98										80
100	17,06	14,90	21,28	22,79	23,44	25,60	25,60	29,92	34,13	38,02	43,31	48,82		100
112	17,06	17,71	23,22	26,46	26,46	26,68	27,43	29,92	34,13	38,02	43,42	48,82		112
125	17,39	17,71	23,22	17,50	26,46	26,68	27,43	29,92	34,13	38,02	43,31	48,82		125
140	17,71	17,93	25,60	19,87	23,22	29,92	30,67	34,13	35,86	38,02	43,31	48,82		140
150	18,79	18,47	26,03	20,95	23,54	24,95	30,67	34,13	35,86	38,02	43,31	48,82		150
160	19,33	19,55	26,46	20,95	24,30	25,60	26,78	38,02	38,99	41,80	43,31	48,82		160
180	19,76	19,55	27,32	21,38	25,38	26,46	26,46	30,67	44,50	44,50	45,68	48,82		180
200	20,52	23,44	29,27	24,73	26,14	26,78	28,62	31,86	34,24	45,68	46,87	49,57	53,89	200
224	25,16	25,16	29,59	25,49	27,22	28,62	29,92	33,26	34,67	40,07	49,57	52,38	55,40	224
250	25,49	26,03	34,88	26,46	30,35	31,00	32,29	35,53	37,58	44,93	45,25	56,16	58,10	250
280	26,46	27,32	36,94	27,65	30,67	32,62	34,13	37,37	39,74	44,93	48,38	54,76	61,99	280
300	28,94	30,56	38,45	31,10	32,40	34,13	34,99	37,91	40,82	46,33	49,25	60,59	57,89	300
315	32,40	32,83	39,85	34,56	34,99	36,07	37,37	40,61	43,85	49,57	52,06	60,48	62,96	315
355		41,04	41,80	41,80	44,50	44,50	45,25	48,82	48,82	51,95	55,30	64,04	66,42	355
400		45,25	46,87	46,87	51,95	51,19	49,57	51,95	51,95	57,13	59,40	71,06	66,85	400
450				55,40	55,84	57,35	57,78	59,29	60,80	64,04	68,26	71,39	75,38	450
500							65,56	67,07	70,52	73,76	74,95	77,22	85,43	500
560							76,90	76,90	76,90	78,84	82,62	83,48	92,02	560
600									82,62	83,48	87,05	90,94	98,71	600
630									103,36	103,36	107,68	111,13	114,26	630
710									146,34	146,34	146,34	148,61	151,74	710
800														800
900														900
1000														1000
1120														1120
1250														1250
1400														1400
1600														1600

### XCP

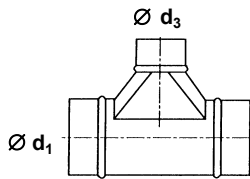


XCP 90° Kreuzstück zentrisch gebaut

Preis XCP 90° = TCP + 40 %

Aluminium und Edelstahlausführung ist möglich.  
Preise und Lieferzeiten auf Anfrage.

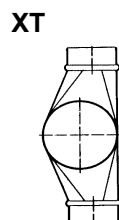
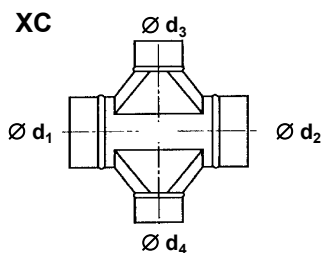
**TC 90° T-Stück**



**TC 90° T-Stück**

zentrisch gebaut mit TSTC  
tangential gebaut mit TST, Preis TC + 40 %

DIM Ø d <sub>1</sub> mm	Preise in €/Stück														DIM Ø d <sub>1</sub> mm
	Ø d <sub>3</sub> > 250 mm mit handgebauten Kragenstück TSTC														
	315	355	400	450	500	560	600	630	710	800	900	1000	1120	1250	
80															80
100															100
112															112
125															125
140															140
150															150
160															160
180															180
200	55,08														200
224	57,02	60,05													224
250	60,05	62,75	67,93												250
280	63,29	66,74	70,52	77,98											280
300	68,69	73,76	76,14	86,62											300
315	64,69	82,62	83,48	93,64	102,60										315
355	66,74	74,74	106,16	121,72	131,00	139,21									355
400	72,47	86,08	92,56	128,74	138,13	146,34	156,06	192,67							400
450	83,48	87,37	95,15	104,22	152,50	159,95	171,18	212,98	262,12						450
500	90,94	97,09	101,41	108,76	117,83	175,07	181,33	230,80	279,94	311,26	349,38				500
560	97,09	102,92	107,68	115,13	123,34	135,76	193,10	250,78	301,00	337,28	375,19				560
600	102,92	106,16	114,26	121,72	128,74	136,51	144,40	264,82	317,84	349,06	393,77				600
630	117,07	128,74	140,40	151,74	166,97	178,31	189,54	197,32	325,94	364,72	408,67	443,34			630
710	156,06	166,97	181,33	193,43	209,41	223,45	235,22	246,89	273,78	432,86	485,03	530,28	640,66		710
800	185,98	198,40	217,51	232,74	247,64	271,84	284,26	291,28	334,26	369,25	606,42	637,20	761,51	917,14	800
900	210,28	221,94	241,06	264,06	279,50	296,03	319,03	327,13	374,00	427,79	482,33	714,74	839,48	1003,21	900
1000		247,64	264,06	284,26	418,28	330,70	342,04	358,78	408,35	454,68	509,22	571,75	917,89	1103,87	1000
1120			374,00	374,00	374,00	404,35	419,58	443,02	489,78	538,92	598,54	657,07	731,16	1228,28	1120
1250					462,89	497,56	520,56	540,86	603,72	652,75	719,82	792,40	878,90	987,77	1250
1400															1400
1600															1600

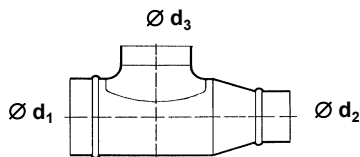


XC 90° Kreuzstück zentrisch gebaut  
Preis XC 90° = TC + 40 %

XT 90° Kreuzstück tangential gebaut  
Preis XT 90° = XC + 40 %

Aluminium und Edelstahl Ausführung ist möglich.  
Preise und Lieferzeiten auf Anfrage.

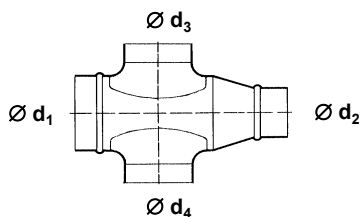
**TCPRCL 90° T-Stück, reduziert**



**TCPRCL 90° T-Stück reduziert**  
zentrisch gebaut mit gepresstem Sattel PS

DIM Ø d <sub>1</sub> mm	Preise in €/Stück													DIM Ø d <sub>1</sub> mm
	bis Ø d <sub>3</sub> 250 mm mit gepressten Sattel PS													
	80	100	112	125	140	150	160	180	200	224	250	280	300	
80	25,49	31,97	31,97	32,40										80
100	27,32	27,32	32,83	34,13	34,99	35,42	38,02							100
112	28,08	28,94	28,94	36,18	36,18	37,58	40,61	42,55						112
125	28,08	28,94	28,94	28,94	36,18	37,58	40,61	42,55	47,20					125
140	30,67	31,10	31,97	31,97	32,40	45,68	45,68	48,38	50,76	53,46				140
150	30,67	31,10	31,97	31,97	32,40	32,83	45,68	48,38	50,76	53,46				150
160	32,83	34,13	34,56	34,56	35,42	37,58	41,47	53,46	55,08	57,02	60,05	64,80		160
180	35,42	36,18	38,02	38,02	38,99	40,18	43,31	46,87	60,48	60,80	61,99	65,99		180
200	38,02	39,74	41,80	41,80	42,23	42,55	45,68	48,38	50,33	63,29	64,04	67,50	73,76	200
224	38,99	42,55	43,31	43,31	45,25	46,01	47,63	50,76	51,08	52,38	67,50	71,82	73,76	224
250	45,68	45,68	46,87	46,87	47,20	47,63	51,08	53,46	53,89	55,08	58,10	75,71	78,84	250
280	48,38	48,38	48,82	48,82	50,33	51,95	55,08	56,16	57,02	58,10	61,56	64,04	83,48	280
300	53,89	53,89	53,89	53,89	55,08	56,16	57,02	60,05	61,56	61,99	64,04	66,74	70,96	300
315	59,72	59,72	59,72	59,72	59,72	60,48	61,56	61,99	64,04	65,23	67,50	70,96	74,09	315
355		70,52	70,96	70,96	72,90	72,90	73,33	74,41	76,90	78,84	83,16	85,43	92,02	355
400		77,98	79,60	79,60	79,60	81,86	83,48	84,67	86,18	88,56	90,94	93,20	99,04	400
450				101,41	101,84	102,92	103,36	104,54	106,16	109,19	114,26	116,21	120,96	450
500							117,07	117,83	120,53	124,42	125,60	128,74	136,51	500
560							128,74	128,74	128,74	130,25	133,81	134,57	143,64	560
600									137,70	138,46	142,67	146,66	153,68	600
630									165,67	165,67	170,42	173,56	176,69	630
710									220,00	220,00	220,00	222,70	225,83	710
800														800
900														900
1000														1000
1120														1120
1250														1250
1400														1400
1600														1600

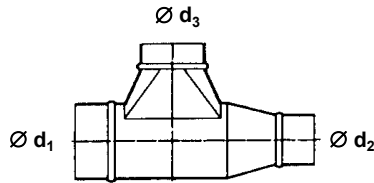
**XCPRCL**



XCP 90° Kreuzstück zentrisch gebaut  
Preis XCPRCL 90° = TCPRCL + 40 %

Aluminium und Edelstahl ausführung ist möglich.  
Preise und Lieferzeiten auf Anfrage.

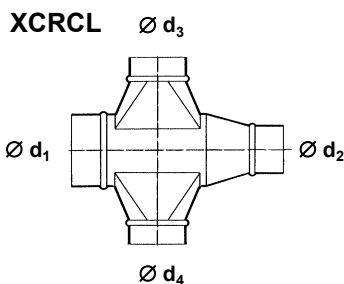
## TCRCL 90° T-Stück, reduziert



### TCRCL 90° T-Stück reduziert

zentrisch gebaut mit TSTC  
tangential gebaut mit TST, Preis TCRCL + 40 %

DIM Ø d <sub>1</sub> mm	Preise in €/Stück													DIM Ø d <sub>1</sub> mm	
	Ø d <sub>3</sub> > 250 mm mit handgebauten Kragenstück TSTC														
	315	355	400	450	500	560	600	630	710	800	900	1000	1120	1250	
80															80
100															100
112															112
125															125
140															140
150															150
160															160
180															180
200	76,14														200
224	76,14	77,22													224
250	79,16	82,62	87,05												250
280	84,67	88,13	90,94	101,84											280
300	92,02	97,09	99,04	108,76											300
315	77,22	107,68	108,43	120,10	127,55										315
355	95,15	98,39	134,57	149,80	160,27	166,97									355
400	105,30	108,76	114,26	162,65	171,94	179,39	189,54	226,58							400
450	128,74	133,38	140,40	149,36	198,07	204,77	216,11	258,98	306,50						450
500	141,16	147,85	152,50	160,27	169,34	226,26	232,42	281,23	330,70	361,91	400,90				500
560	148,28	153,68	159,19	166,10	174,74	186,73	244,51	301,00	352,19	388,04	427,03				560
600	158,76	161,89	169,34	177,01	184,46	191,48	200,02	320,11	373,25	403,16	449,17				600
630	179,82	191,16	203,15	214,49	230,15	240,62	252,40	259,74	388,04	427,03	471,42	505,33			630
710	230,15	240,62	255,42	267,52	282,74	297,54	308,88	320,11	347,44	509,22	558,47	604,04	714,74		710
800	273,35	285,88	305,42	320,11	335,02	359,53	371,20	378,22	421,96	445,93	694,12	724,03	849,31	1004,40	800
900	336,20	347,44	366,55	390,74	405,97	421,96	444,53	453,17	499,61	554,15	607,93	841,43	965,84	1134,76	900
1000		404,35	421,20	439,78	459,76	486,65	498,64	514,73	564,30	610,20	664,85	727,27	1073,84	1259,50	1000
1120			570,89	570,89	570,89	600,91	617,33	639,47	685,91	735,37	795,85	853,96	927,61	1425,17	1120
1250					721,76	756,86	779,54	789,48	862,16	912,49	978,70	1052,46	1138,21	1246,64	1250
1400															1400
1600															1600

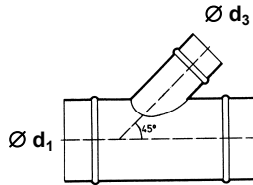


XCRCL 90° Kreuzstück zentrisch gebaut  
Preis XCRCL 90° = TCRCL + 40 %

XTRCL 90° Kreuzstück tangential gebaut  
Preis XTRCL 90° = XC + 40 %

Aluminium und Edelstahlausführung ist möglich.  
Preise und Lieferzeiten auf Anfrage.

## TV 45° T-Stück



### TV 45° T-Stück

zentrisch gebaut  
tangential gebaut, Preis TV + 40 %

DIM $\varnothing d_1$ mm	Preise in €/Stück													DIM $\varnothing d_1$ mm
	$\varnothing d_3$ mm													
	80	100	112	125	140	150	160	180	200	224	250	280	300	
80	20,52													80
100	21,28	21,71												100
112	21,71	23,44	24,73											112
125	21,71	23,44	24,73	24,73										125
140	24,73	25,49	25,49	26,03	26,46									140
150	24,73	25,49	25,49	26,03	26,46	28,08								150
160	25,49	26,46	27,32	27,65	28,94	32,40	36,18							160
180	26,46	27,65	28,08	29,38	31,97	34,13	38,02	41,04						180
200	27,65	29,92	30,67	32,40	32,83	34,99	38,34	41,47	42,23					200
224	31,97	32,40	32,83	34,13	34,56	35,86	39,74	41,80	42,55	44,50				224
250	32,83	32,83	34,13	34,56	34,99	36,18	41,04	42,23	43,31	45,68	50,33			250
280		34,99	34,99	35,42	36,18	38,02	42,23	44,50	45,68	47,63	51,08	55,08		280
300		41,80	41,80	41,80	42,23	42,55	44,50	46,87	49,57	50,76	53,89	57,02	61,56	300
315		44,50	44,50	44,50	44,50	45,25	46,01	47,20	50,33	52,38	55,08	57,35	63,61	315
355		56,16	56,16	56,16	56,16	56,16	57,35	59,72	61,99	64,04	68,69	73,76	80,68	355
400							63,29	63,29	64,80	65,99	70,52	73,33	76,46	400
450							75,71	75,71	77,22	82,62	88,13	89,75	98,39	450
500									90,94	93,20	96,77	99,90	109,19	500
560										101,84	104,54	107,68	117,40	560
600											111,56	117,40	127,98	600
630											140,83	140,83	147,42	630
710													184,46	710
800														800
900														900
1000														1000
1120														1120
1250														1250
1400														1400
1600														1600

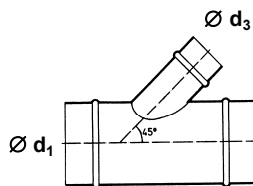
TV 60° = Preis TV 45°

TV 30° = Preis TV 45° + 35 %

XV 45/60° Kreuzstück zentrisch gebaut  
Preis XV 45°/60° = TV 45°/60° + 40 %

Aluminium und Edelstahlausführung ist möglich.  
Preise und Lieferzeiten auf Anfrage.

## TV 45° T-Stück



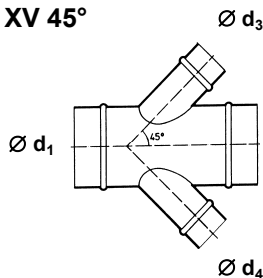
### TV 45° T-Stück

zentrisch gebaut

tangential gebaut, Preis TV + 40 %

DIM $\varnothing d_1$ mm	Preise in €/Stück														DIM $\varnothing d_1$ mm
	$\varnothing d_3$ mm														
	315	355	400	450	500	560	600	630	710	800	900	1000	1120	1250	
80															80
100															100
112															112
125															125
140															140
150															150
160															160
180															180
200															200
224															224
250															250
280															280
300															300
315	67,07														315
355	86,62	88,99													355
400	90,94	97,09	102,60												400
450	104,87	114,70	121,72	133,81											450
500	116,21	123,66	128,74	139,64	149,80										500
560	124,85	128,74	139,64	147,42	159,95	171,61									560
600	130,68	137,70	146,34	156,38	166,10	177,01	185,65								600
630	150,98	162,97	177,88	193,86	211,36	231,34	240,62	249,26							630
710	187,92	202,39	221,51	238,25	254,23	280,37	291,60	302,18	333,40						710
800	230,47	245,70	264,06	284,69	306,18	330,37	345,49	359,10	411,80	450,79					800
900		272,27	294,84	319,36	342,04	370,44	438,80	452,84	485,46	520,56	583,74				900
1000			322,60	350,24	373,25	402,84	448,85	467,75	499,18	551,77	638,39	692,50			1000
1120					457,49	496,37	509,65	540,86	598,54	660,96	730,40	791,21	893,70		1120
1250					564,30	606,74	634,07	660,96	730,40	774,90	842,62	960,88	1049,22	1198,15	1250
1400															1400
1600															1600

### XV 45°



XV 45°/60° Kreuzstück zentrisch gebaut

Preis XV 45°/60° = TV 45°/60° + 40 %

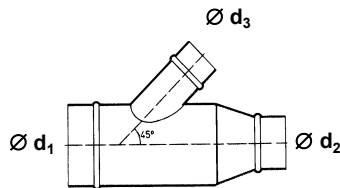
XV 30° Kreuzstück zentrisch gebaut

Preis XV 30° = TV 30° + 40 %

Aluminium und Edelstahlausführung ist möglich.

Preise und Lieferzeiten auf Anfrage.

## TVRCL 45° T-Stück, reduziert



### TVRCL 45° T-Stück reduziert

zentrisch gebaut

tangential gebaut, Preis TVRCL + 40 %

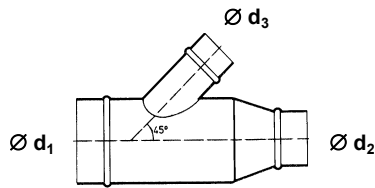
DIM Ø d <sub>1</sub> mm	Preise in €/Stück													DIM Ø d <sub>1</sub> mm
	Ø d <sub>3</sub> mm													
	80	100	112	125	140	150	160	180	200	224	250	280	300	
80	34,13													80
100	34,13	34,99												100
112	35,86	36,18	37,58											112
125	35,86	36,18	37,58	38,77										125
140	38,99	39,74	40,28	41,04	41,47									140
150	38,99	39,74	40,28	41,47	41,80	43,31								150
160	41,04	41,80	42,98	43,31	45,25	47,20	51,08							160
180	42,23	44,50	45,25	46,01	47,63	50,76	55,08	57,35						180
200	45,25	47,20	47,63	49,57	50,76	51,95	55,40	58,86	59,72					200
224	50,76	51,08	51,08	51,95	52,70	54,65	57,35	60,48	61,56	62,75				224
250	53,46	53,46	53,89	54,65	55,08	55,84	60,48	62,75	63,61	64,80	70,52			250
280		55,40	55,40	55,84	57,78	60,48	63,61	65,23	66,74	68,69	72,47	75,38		280
300		63,61	63,29	63,61	64,04	64,80	65,56	68,69	71,82	73,33	76,14	78,84	84,24	300
315		68,69	68,69	68,69	68,69	69,88	71,39	72,47	74,95	76,90	79,16	82,62	88,56	315
355		84,67	84,67	84,67	84,67	84,67	85,43	87,37	90,07	92,45	97,96	102,60	108,76	355
400						97,09	97,09	98,71	99,90	103,36	106,49	110,05	117,83	400
450							120,96	120,96	123,34	127,98	133,81	136,19	143,64	450
500									141,59	144,72	147,42	150,98	160,70	500
560										152,50	156,06	159,19	168,48	560
600											166,10	173,12	182,52	600
630											203,58	203,58	209,74	630
710													260,17	710
800														800
900														900
1000														1000
1120														1120
1250														1250
1400														1400
1600														1600

TVRCL 60° = Preis TVRCL 45°

TVRCL 30° = Preis TVRCL 45° + 35 %

Aluminium und Edelstahlausführung ist möglich.  
Preise und Lieferzeiten auf Anfrage.

**TVRCL 45° T-Stück, reduziert**

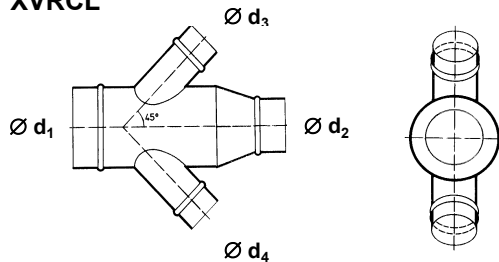


**TVRCL 45° T-Stück, reduziert**

zentrisch gebaut  
tangential gebaut, Preis TVRCL + 40 %

DIM Ø d <sub>1</sub> mm	Preise in €/Stück														DIM Ø d <sub>1</sub> mm
	Ø d <sub>3</sub> mm														
	315	355	400	450	500	560	600	630	710	800	900	1000	1120	1250	
80															80
100															100
112															112
125															125
140															140
150															150
160															160
180															180
200															200
224															224
250															250
280															280
300															300
315	92,02														315
355	114,70	117,07													355
400	124,42	130,25	136,19												400
450	150,12	160,27	166,97	179,06											450
500	166,97	173,88	179,39	190,73	201,31										500
560	176,69	179,82	191,16	198,07	211,03	222,70									560
600	187,16	193,10	201,64	211,68	221,08	232,42	240,62								600
630	214,49	225,50	240,19	255,85	274,54	294,08	303,80	311,90							630
710	262,12	276,48	294,84	311,90	328,00	354,46	365,36	375,95	407,05						710
800	317,84	333,07	351,43	371,95	393,01	417,31	432,86	444,96	499,18	538,92					800
900		397,76	421,20	444,53	467,96	496,37	513,54	529,96	580,61	646,81	709,67				900
1000			484,70	522,50	529,96	558,47	575,53	591,62	655,13	708,91	794,66	848,45			1000
1120					654,26	687,53	706,64	737,32	795,85	857,84	927,29	988,52	1038,42		1120
1250					823,18	865,62	892,94	919,84	989,71	1033,67	1101,60	1220,51	1308,20	1457,57	1250
1400															1400
1600															1600

**XVRCL**

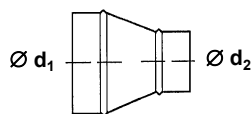


XVRCL 45°/60° Kreuzstück zentrisch gebaut  
Preis XVRCL 45°/60° = TVRCL 45°/60° + 40 %

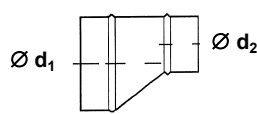
XVRCL 30° Kreuzstück zentrisch gebaut  
Preis XVRCL 30° = TVRCL 30° + 40 %

Aluminium und Edelstahlausführung ist möglich.  
Preise und Lieferzeiten auf Anfrage.

## RCL Reduzierung lang



RCL



RL

### RCL Reduzierung

lang, symmetrisch, handgebaut

### RL Reduzierung

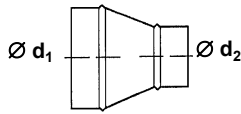
lang, asymmetrisch, handgebaut

DIM Ø d <sub>1</sub> mm	Preise in €/Stück												DIM Ø d <sub>1</sub> mm	
	Ø d <sub>2</sub>													
	80	100	112	125	140	150	160	180	200	224	250	280	300	
80														80
100	14,04													100
112	15,77	15,77												112
125	15,77	15,77	15,77											125
140	16,63	16,63	16,63	16,63										140
150	16,96	16,63	16,63	16,63	16,63									150
160	17,06	17,06	17,06	17,06	17,06	17,06								160
180	18,79	18,79	18,79	18,79	18,79	18,79	18,79							180
200	20,09	20,09	20,09	20,09	20,09	20,09	20,09	20,09						200
224	24,73	21,28	21,28	21,28	21,28	21,28	21,28	21,28	21,28					224
250	28,08	23,98	23,98	23,98	23,98	23,98	23,98	23,98	23,98	23,98				250
280		30,67	27,86	27,86	27,86	27,54	27,54	27,54	27,54	27,54	27,54			280
300		31,97	31,97	29,70	29,70	29,70	29,70	29,70	29,70	29,70	29,70	29,70		300
315		32,83	32,83	32,83	32,51	32,51	32,51	32,51	32,51	32,51	32,51	32,51	32,51	315
355						35,86	37,37	37,37	37,37	37,37	37,37	37,37	37,37	355
400							43,31	43,31	43,31	43,31	43,31	42,12	42,12	400
450									54,65	54,65	54,65	54,65	54,65	450
500											62,75	60,48	60,48	500
560											66,74	64,80	64,80	560
600													73,33	600
630														630
710														710
800														800
900														900
1000														1000
1120														1120
1250														1250
1400														1400
1600														1600

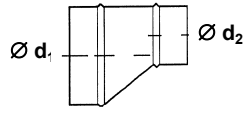
Ausführung Kombination  
Muffe - Muffe / Muffe - Nippel möglich.  
Preis auf Anfrage.

Aluminium und Edelstahl Ausführung ist möglich.  
Preise und Lieferzeiten auf Anfrage.

**RCL Reduzierung lang**



RCL



RL

**RCL Reduzierung**

lang, symmetrisch, handgebaut

**RL Reduzierung**

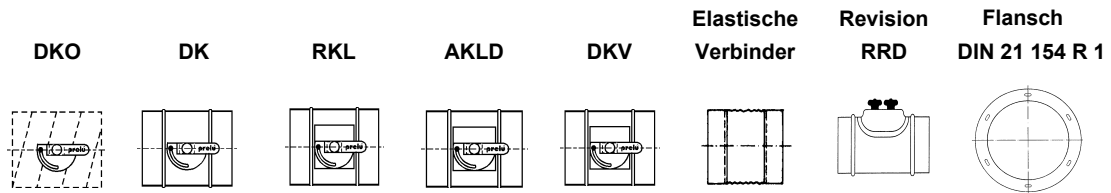
lang, asymmetrisch, handgebaut

DIM Ø d <sub>1</sub> mm	Preise in €/Stück														DIM Ø d <sub>1</sub> mm
	Ø d <sub>2</sub>														
	315	355	400	450	500	560	600	630	710	800	900	1000	1120	1250	
80															80
100															100
112															112
125															125
140															140
150															150
160															160
180															180
200															200
224															224
250															250
280															280
300															300
315															315
355	37,37														355
400	42,12	42,12													400
450	53,46	53,46	53,46												450
500	60,48	60,48	60,48	59,72											500
560	64,04	63,29	61,56	60,80	60,48										560
600	72,47	71,82	68,69	66,74	66,74	64,80									600
630	81,54	79,16	77,22	76,46	75,38	74,84	73,33								630
710	95,15	94,39	89,32	87,37	87,37	86,62	86,62	86,62							710
800	131,44	126,36	124,42	119,77	115,88	112,32	108,11	106,49	102,92						800
900	182,52	182,52	179,82	177,88	170,10	170,10	158,00	156,06	149,36	147,85					900
1000			243,00	235,22	226,58	217,19	212,22	208,33	201,31	196,56	182,84				1000
1120				325,94	309,31	299,92	293,65	287,39	274,54	256,93	251,21	231,66			1120
1250					424,66	409,10	400,14	393,01	375,95	363,42	342,04	325,94	305,42		1250
1400															1400
1600															1600

Ausführung Kombination  
Muffe - Muffe / Muffe - Nippel möglich.  
Preis auf Anfrage.

Aluminium und Edelstahl Ausführung ist möglich.  
Preise und Lieferzeiten auf Anfrage.

## Drossel-, Regulier- und Absperrklappen



DIM Ø d <sub>1</sub> mm	zum Einbau in Rohre €/Stück	Standard- ausführung €/Stück	Wellenführung luftdicht €/Stück	Blatt+Welle luftdicht €/Stück	verstärkte Ausführung €/Stück	EV mit Steckstutzen €/Stück	Revisionsrohr mit Deckel €/Stück	Flachflansch lose €/Stück	DIM Ø d <sub>1</sub> mm
80	19,66	27,65	50,22	73,87	Ausführung und Aufbau wie DK		74,79		80
100	20,41	28,73	50,65	73,87		38,66	85,32	15,66	100
112	23,54	33,26	56,27	80,89		38,66	91,52	16,25	112
125	23,54	33,26	56,27	80,89		41,15	91,52	16,96	125
140	25,16	35,53	58,32	82,94		41,15	108,43	20,84	140
150	25,16	35,53	58,32	82,94		44,39	108,43	21,17	150
160	25,16	35,53	58,32	82,84		44,39	109,94	21,49	160
180	25,16	38,45	62,10	89,96		45,58	114,26	22,84	180
200	27,11	38,45	62,10	89,96		45,79	122,71	23,65	200
224	27,76	42,34	69,55	99,47		46,87	131,73	24,57	224
250	29,92	42,34	69,55	99,47		49,36	138,13	25,54	250
280	31,86	45,36	80,57	114,16		50,76	149,21	30,13	280
300	35,96	50,87	83,27	118,48		51,30	155,60	31,32	300
315	38,56	54,54	84,78	124,74		53,78	157,11	32,24	315
355	44,39	62,64	108,43	151,20		134,89	57,02	164,05	35,91
400	54,32	77,00	115,02	157,57	151,74	58,21	178,90	41,20	400
450	77,00	106,27	158,11	207,90	188,57	60,05	192,24	45,68	450
500	89,10	121,07	178,31	227,23	201,64	67,61	203,52	50,54	500
560					243,65	72,79	249,94	62,21	560
600					254,77	79,06	309,88	65,39	600
630					265,90	86,08	341,45	68,53	630
					301,86	92,34	416,35	77,71	710
					338,90	99,36	520,91	91,80	800
					382,10	106,60	581,03	99,90	900
					429,08	116,42	742,27	111,24	1000
						124,52	801,01	131,22	1120
						138,35	1144,33	146,34	1250
									1400
									1600

**DKO Drosselklappe**, Klappenblatt und Beschlagteile ohne Hülse für Rohr- oder Formstückeinbau

**DK Drosselklappe** mit geschlossenem Klappenblatt, Handverstellung und Feststellvorrichtung

**RKL Regulierklappe**, luftdicht in den Wellenführungen, mit geschlossenem Klappenblatt, Handverstellung und Feststellvorrichtung, geeignet für Stellmotoranbau

**AKLD Absperrklappe**, luftdicht in den Wellenführungen, Klappenblatt mit Dichtung, Handverstellung und Feststellvorrichtung, geeignet für Stellmotoranbau

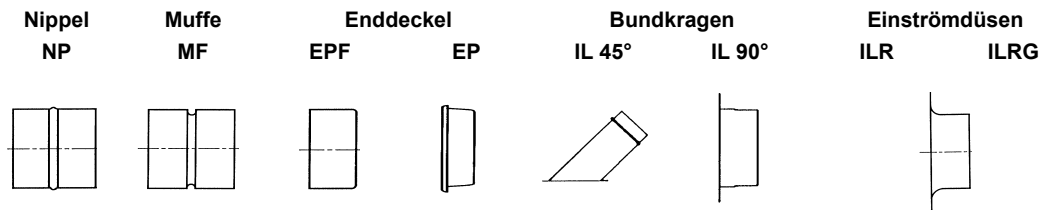
**Adapter und Montagekonsole** für Stellmotormontage montiert 12,30 €/Stück netto

**Preise für Klappenstellmotoren auf Anfrage.**

**DKV Drosselklappe** in verstärkter Ausführung mit doppeltem Klappenblatt und durchgehender Achse.

**RRD Reinigungsrohr** mit Metu-Deckel

## Nippel, Muffen, Bundkragen



DIM Ø d <sub>1</sub> mm	Rohr- verbinder		Formstück- verbinder		über Formstück		in Rohre		ohne Radius		ohne Radius		mit Radius		zusätzl. mit Schutzgitter		DIM Ø d <sub>1</sub> mm
	€/Stück	€/Stück	€/Stück	€/Stück	€/Stück	€/Stück	€/Stück	€/Stück	€/Stück	€/Stück	€/Stück	€/Stück	€/Stück	€/Stück	€/Stück		
80	4,00	4,00	4,64	4,64	25,16	3,56	4,64	23,44	80								
100	4,21	4,21	5,29	5,29	25,16	3,89	4,64	23,44	100								
112	4,32	4,32	6,26	6,26	29,92	4,00			112								
125	4,32	4,32	6,26	6,26	29,92	4,00	5,72	30,67	125								
140	4,43	4,43	6,91	6,91	29,92	4,32	6,59	34,56	140								
150	4,43	4,43	6,91	6,91	29,92	4,32	6,59	34,56	150								
160	4,54	4,54	7,34	7,34	29,92	4,43	6,59	38,02	160								
180	5,08	5,08	7,56	7,56	32,83	4,97	7,88	38,34	180								
200	5,18	5,18	7,88	7,88	32,83	5,08	7,88	41,80	200								
224	5,29	5,29	8,86	8,86	35,86	5,40	9,61	42,98	224								
250	5,40	5,40	9,61	9,61	41,47	5,51	9,61	47,20	250								
280	5,72	5,72	12,10	11,12	46,87	6,59			280								
300	6,16	6,16	14,36	12,53	51,08	6,91	11,51	51,90	300								
315	6,59	6,59	14,80	13,61	53,46	6,91	13,40	56,59	315								
355	7,13	7,13	17,06	15,77	57,02	7,67	26,80	61,99	355								
400	8,86	8,86	18,68	16,96	61,99	8,75	26,80	67,07	400								
450	10,26	10,26	23,33	21,28	71,82	9,72			450								
500	12,31	12,31	26,57	24,52	86,62	11,66			500								
560	13,50	13,50	30,67	27,86	94,39	12,64			560								
600	15,77	15,77	41,15	30,46	100,33	13,07			600								
630	17,71	17,71	47,63	31,00	108,76	13,28			630								
710	21,28	21,28	63,40	63,40	129,92	16,20			710								
800	30,02	30,02	76,57	76,57	168,48	27,32			800								
900	36,72	36,72	95,15	95,15	204,77	30,24			900								
1000	40,61	40,61	115,88	115,88	286,96	35,10			1000								
1120	49,14	49,14	138,13	138,13	390,74	41,80			1120								
1250	58,10	58,10	171,94	171,94	517,43	46,87			1250								
1400									1400								
1600									1600								

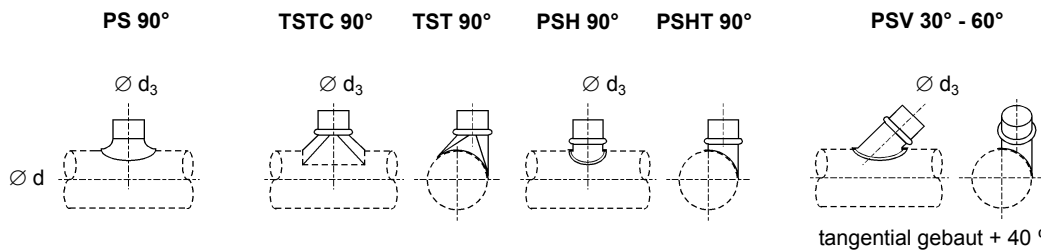
EPF, EP, ILR, ILRG gepresst bis DN 315  
nur in verzinkter Ausführung lieferbar.

NP, MF, IL 45°, IL 90° aus Aluminium oder Edelstahl sind möglich.  
Preise und Lieferzeiten auf Anfrage.

ILR-Einströmdüsen mit Radius

ILRG-Einströmdüsen mit Radius  
und Schutzgitter

## Sattelstücke, ohne Montage



DIM Ø d <sub>3</sub> mm	Sattel PS 90° gepresst		Kragenstück 90°		Sattel 90° handgebaut		Sattel 30° bis 60° handgebaut			DIM Ø d <sub>3</sub> mm
	zentrisch €/Stück	Rohr Ø d	€/Stück zentrisch	€/Stück tangential	€/Stück zentrisch	€/Stück tangential	€/Stück 30°	€/Stück 45°	€/Stück 60°	
80	9,40	80 - 315	34,99	37,91	25,16	27,11	30,24	25,16	25,16	80
100	9,40	100 - 630	34,99	37,91	25,16	27,11	30,24	25,16	25,16	100
112			41,80	44,82	29,92	32,18	35,86	29,92	29,92	112
125	10,26	125 - 630	41,80	44,82	29,92	32,18	35,86	29,92	29,92	125
140	11,56	140 - 355	41,80	44,82	29,92	32,18	35,86	29,92	29,92	140
150	11,56	150 - 630	41,80	44,82	29,92	32,18	35,86	29,92	29,92	150
160	11,99	160 - 630	41,80	44,82	29,92	32,18	35,86	29,92	29,92	160
180	12,31	180 - 355	45,68	49,25	32,40	35,32	38,88	32,40	32,40	180
200	14,04	200 - 630	45,68	49,25	32,40	35,32	38,88	32,40	32,40	200
224	15,77	224 - 630	50,33	54,97	35,86	39,10	42,98	35,86	35,86	224
250	17,06	250 - 630	60,05	65,66	42,55	46,76	51,08	42,55	42,55	250
280			65,56	71,28	46,87	51,19	56,27	46,87	46,87	280
300			71,82	77,65	51,08	55,62	61,34	51,08	51,08	300
315	25,49	315 - 630	74,41	81,32	53,46	58,10	64,15	53,46	53,46	315
355			79,60	86,51	57,02	61,88	68,36	57,02	57,02	355
400			87,05	93,42	61,99	66,96	74,41	61,99	61,99	400
450			99,90	112,00	71,82	77,65	86,18	71,82	71,82	450
500			120,53	131,98	86,62	94,18	104,22	86,62	86,62	500
560			131,00	143,32	93,64	102,28	112,32	93,64	93,64	560
600			140,40	152,60	99,90	109,30	119,88	99,90	99,90	600
630			152,82	166,00	108,76	118,26	130,57	108,76	108,76	630
710			181,33	197,86	129,92	141,37	155,84	129,92	129,92	710
800			235,55	255,53	168,48	182,95	202,18	168,48	168,48	800
900			286,96	312,34	205,09	223,45	246,13	205,09	205,09	900
1000			401,65	436,54	286,96	311,69	343,66	286,96	286,96	1000
1120			551,02	594,32	390,74	424,66	468,94	390,74	390,74	1120
1250			724,46	787,97	517,43	562,68	620,89	517,43	517,43	1250
1400										1400
1600										1600

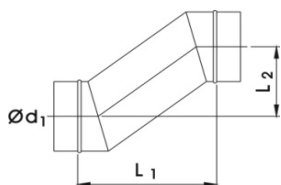
### Sattelstützen:

PS gepresst mit Radius, nur in verzinkter Ausführung.

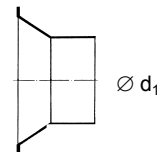
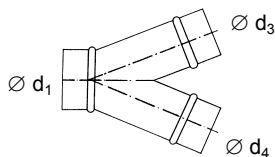
TSTC, TST, PSH, PSHT, PSV  
aus Aluminium oder Edelstahl sind möglich.  
Preise und Lieferzeiten auf Anfrage.

TSTC Ø d<sub>3</sub> > Ø d + 40 %

ETV Etagenbogen	YV Hosenstück	ET Einlassteil
-----------------	---------------	----------------



Winkel max. 45°



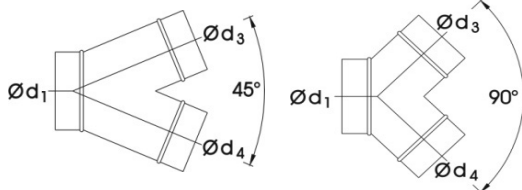
DIM Ø d <sub>1</sub> mm	L <sub>1</sub> mm	L <sub>2</sub> mm	ETV		DIM Ø d <sub>1</sub> mm	Ø d <sub>3</sub> mm	Ø d <sub>4</sub> mm	YV 45°		DIM		ET Preis €/Stück	DIM Ø d <sub>1</sub> mm
			Preis €/Stück					Preis €/Stück		Ø d <sub>1</sub> mm	Ø d <sub>2</sub> mm		
80			32,83		80					80	140	16,20	80
100			35,42		100	80	80	55,40		100	160	18,36	100
112			37,58		112	100	100	59,72		112	180	20,09	112
125			37,58		125	100	100	59,72		125	200	20,09	125
140			41,47		140	125	125	63,29		140	200	20,52	140
150			41,47		150	140	140	63,29		150	224	20,52	150
160			42,23		160	150	150	67,07		160	224	21,28	160
180			45,14		180	160	160	71,82		180	250	25,16	180
200			46,76		200	180	180	78,84		200	280	26,03	200
224			52,06		224	200	200	88,99		224	315	26,46	224
250			56,16		250	200	200	99,90		250	315	27,65	250
280			61,88		280	250	250	108,76		280	355	28,94	280
300			67,61		300	250	250	112,32		300	400	30,67	300
315			74,20		315	250	250	117,40		315	400	32,83	315
355			95,90		355	300	300	127,98		355	450	38,34	355
400			114,70		400	300	300	149,36		400	500	44,17	400
450			142,88		450	355	355	153,25		450	560	54,65	450
500			170,42		500	355	355	200,88		500	600	59,72	500
560			204,44		560	400	400	218,05		560	710	64,04	560
600			230,90		600	400	400	236,30		600	710	67,93	600
630			278,42		630	450	450	279,94		630	800	76,46	630
710			336,31		710	500	500	425,84		710	900	87,05	710
800			423,04		800	560	560	578,23		800	1000	99,47	800
900			631,37		900	630	630	641,09		900	1120	114,26	900
1000			847,58		1000			auf Anfrage		1000	1250	129,92	1000
1120			1032,91		1120			auf Anfrage		1120	1400	149,36	1120
1250			1270,40		1250			auf Anfrage		1250	1600	194,18	1250
1400					1400								1400
1600					1600								1600

Maße frei wählbar

Die Maße L<sub>1</sub> und L<sub>2</sub> sind nach Bedarf lieferbar, max. Winkel 45°

**Sonderausführungen Hosenstück YV**

Gesamtwinkel (d<sub>3</sub>:d<sub>4</sub>) 60°, Preis YV 45° + 35 %  
 Gesamtwinkel (d<sub>3</sub>:d<sub>4</sub>) 120°, Preis YV 45° + 35 %  
 Durchmesser d<sub>3</sub> ungleich d<sub>4</sub>, Preis YV 45° + 35 %

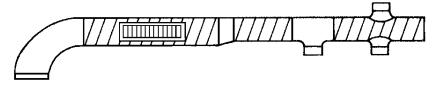


ETV, YV, ET aus Aluminium und Edelstahl sind möglich. Preise und Lieferzeiten auf Anfrage.

## Vormontierte Baugruppen

### Nettopreise

Für die werkseitige Vormontage benötigen wir Teilstranzzeichnungen oder Skizzen und Materialstücklisten.



SM	MU	MOFA	FLM	EM	EMV
<b>Sattel-Montage</b> PS/TSTC auf Rohr montiert und abgedichtet	<b>Formstück-Montage</b> mit Selbstbohrschrauben dichte Verbindung mit SAFE-Dichtsystem	<b>Flanschbord</b> an Formstücke oder LNR-Rohre für Flansch oder Spanning	<b>Flanschmontage</b> an Formstücke prelu-Flansch Preis ohne Flansch	<b>Eckige Stutzen</b> auf Rohr montiert mit Dichtmasse und Selbstbohrschrauben	<b>Eckige Stutzen</b> auf Rohr montiert mit Selbstbohrschrauben und verlötet

DIM Ø d <sub>3</sub> mm	SM €/Stück	DIM Ø d <sub>1</sub> mm	MU €/Stück	DIM Ø d <sub>1</sub> mm	MOFA €/Stück	DIM Ø d <sub>1</sub> mm	FLM €/Stück	Stutzen Länge L(mm)	incl. Stutzen €/m Umfang	Stutzen Länge L(mm)	incl. Stutzen €/m Umfang
								50	34,60	50	39,20
80	7,60	80	5,60	80	2,30	80	4,80	100	35,20	100	40,40
100	7,60	100	5,60	100	2,30	100	4,80	200	38,50	200	42,40
112	7,60	112	5,60	112	2,30	112	4,80	300	41,10	300	46,40
125	7,60	125	5,60	125	2,60	125	4,80	400	44,50	400	50,50
140	7,60	140	6,30	140	2,60	140	4,80	Mindestpreis: 17,25 €/Stück		Mindestpreis: 19,30 €/Stück	
150	8,30	150	6,30	150	2,60	150	4,80				
160	9,60	160	6,30	160	3,20	160	4,80				
180	9,60	180	6,30	180	3,40	180	4,80				
200	10,40	200	6,90	200	3,70	200	4,80	<b>Gitterausschnitte</b>			
224	11,80	224	6,90	224	3,70	224	5,20	AA	Ausschnitte anreißen und ausschneiden		
250	13,10	250	7,60	250	3,90	250	5,20		10,10 €/m Umfang		
280	15,20	280	7,60	280	3,90	280	5,20		Mindestpreis:		
300	15,90	300	8,30	300	4,00	300	5,60		6,00 €/Stück		
315	18,00	315	8,30	315	4,00	315	5,60				
355	19,40	355	9,60	355	4,00	355	5,60	AAP	wie AA, jedoch Falze punktgeschweißt, bei großen Dim.		
400	31,10	400	9,60	400	4,50	400	5,80		12,60 €/m Umfang		
450	35,90	450	9,60	450	4,80	450	6,50		Mindestpreis:		
500	41,40	500	10,40	500	5,00	500	6,80		7,40 €/Stück		
560	44,10	560	10,40	560	5,60	560	7,60				
600	48,90	600	11,80	600	5,90	600	7,90				
630	51,70	630	13,10	630	5,90	630	8,30				
710	53,10	710	15,20	710	7,20	710	9,80				
800	60,00	800	17,30	800	10,10	800	12,80				
900	65,70	900	18,70	900	10,90	900	13,60				
1000	74,50	1000	21,40	1000	12,60	1000	15,80				
1120	91,50	1120	25,50	1120	14,40	1120	18,90				
1250	115,50	1250	29,70	1250	15,80	1250	22,60				

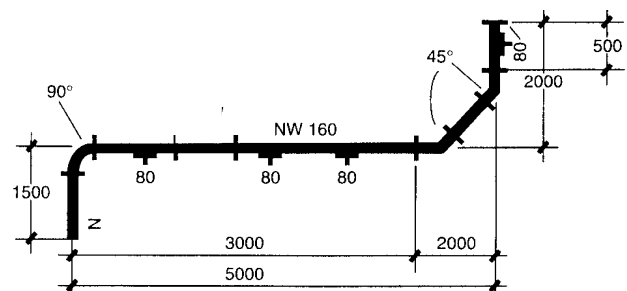
1) Nippel/Muffe zwischen zwei Teilen zählt als zwei Verbindungen

2) Bei Bestellung angeben:

**MOFAF** Bord für Flansch FL

**MOFAR** Bord für Spanning SPR

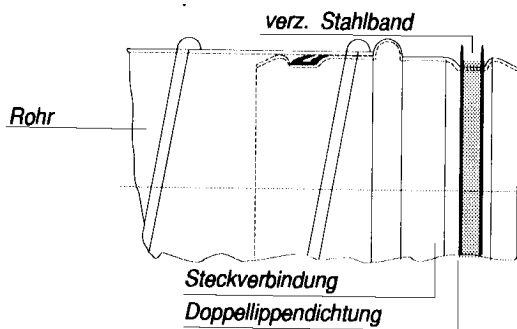
3) Aus Transportgründen muss die Flanschmontage an den Rohren bauseits erfolgen.



Änderungen vorbehalten

Seite 1.19

Das **prelu®-SAFE-Dichtsystem** unterscheidet sich im wesentlichen zu herkömmlichen Dichtsystemen darin, dass eine Doppellippendichtung mit einem verzinkten Stahlband in der dafür vorgesehenen Nut gemäß Abbildung gesichert wird.



Das **prelu®-SAFE-Dichtsystem** wird in 4 Größen hergestellt und gemäß nachstehender Tabelle 1 den Rohrdurchmessern zugeordnet.

TYP	I	II	III	IV
DIM	80-200	224-355	400-630	710-1250

### Vorteile des prelu®-SAFE-Dichtsystemes

- zweifache Sicherheit durch die Doppellippendichtung
- schnelle und einfache Montage unabhängig von der Witterung
- anpassungsfähig gegenüber jeder Einbausituation
- temperaturbeständig von -30 °C bis +100 °C
- geeignet für Betriebsdruck +/- 3000 Pa
- Einsatzbereich, Dichtheitsklassen A, B und C nach DIN EN 12237.
- ansprechendes Design und Vorteil bei Sichtmontage (kein Kitt, kein Klebeband)
- die Herstellung aller Systemteile erfolgt unter strengster Qualitätskontrolle, geprüft und überwacht durch die LGA-Bayern
- die Doppellippendichtung wird aus dem Werkstoff EPDM hergestellt und ist somit widerstandsfähig gegen Ozon und UV-Strahlen

### Dichtheitsprüfung

Zur Überprüfung des Leckluftstromes ( $m^3/m^2 \cdot s$ ) und zur ständigen Überwachung des **prelu®-SAFE-Dichtsystems** haben wir die Landesgewerbeanstalt (LGA) Bayern beauftragt. Die Prüflinge werden von der LGA unangemeldet aus der laufenden Produktion entnommen. Alle Prüfungen erfolgen bei einem Betriebsdruck von 1000 Pa.

### Gemessener Leckluftstrom

Rohr Ø d mm	gemessener Leckluftstrom
200	0,00043 ( $m^3/m^2 \cdot s$ )
355	0,00030 ( $m^3/m^2 \cdot s$ )
630	0,00025 ( $m^3/m^2 \cdot s$ )

Auf Grund vorstehender Messergebnisse ist eine Überprüfung des nach DIN vorgesehenen Prüfdruckes von 200 bzw. 400 Pa überflüssig. Die angegebenen Leckagen beinhalten die Summe der Undichtheiten der Rohre und des Dichtsystems.

Änderungen vorbehalten

### Dichtheitsklassen nach DIN EN 12237

DIN EN 12237 - Dichtheitsklassen von Luftkanalsystemen. Zuordnung zu den verschiedenen Kanalsystemen unter Berücksichtigung der jeweiligen Anforderungen. Die einzelnen Dichtheitsklassen unterscheiden sich wie folgt:

#### Dichtheitsklasse A

Für Kanalsysteme ohne Anforderungen. Gefalzte Kanäle und Rohre, Form F, z. B. für Garagen, Werkhallen, Turn- und Sportstätten. Die dafür erforderlichen Kanalbauteile werden ohne zusätzliches Abdichten hergestellt.

#### Dichtheitsklasse B

Für Kanalsysteme mit erhöhten Anforderungen. Gefalzte Kanäle und Rohre, Form F, z. B. für Versammlungsräume, Hörsäle, Labor-Zuluft und Normalbereich in Krankenhäusern innerhalb der Raumklassen I und II. Bei diesen Kanalbauteilen sind teilweise Abdichtungsmaßnahmen erforderlich. Dadurch ergibt sich ein höherer Aufwand gegenüber der Dichtheitsklasse A.

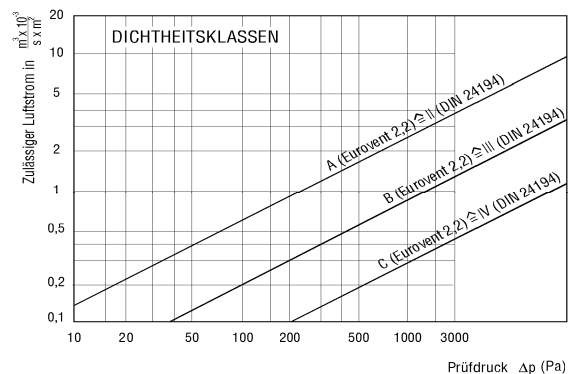
#### Dichtheitsklasse C

Für Kanalsysteme mit besonders hohen Anforderungen. Gefalzte Kanäle und Rohre, Form F, z. B. für Reinräume und Krankenhäuser innerhalb der Raumklassen I und II. Bei diesen Kanalbauteilen sind auf jeden Fall Abdichtungsmaßnahmen erforderlich. Dadurch ergibt sich ein höherer Aufwand gegenüber der Dichtheitsklasse B.

Das werkseitig montierte **prelu®-SAFE-System** erfüllt die Anforderungen der Dichtheitsklassen A, B und C, ohne nachträgliche Abdichtungsmaßnahmen an den Verbindungsstellen.

Das **prelu®-SAFE-Dichtsystem** macht Schrupfmuffen, Klebebänder und andere Dichtmittel überflüssig.

### Diagramm: Dichtheitsklassen DIN EN

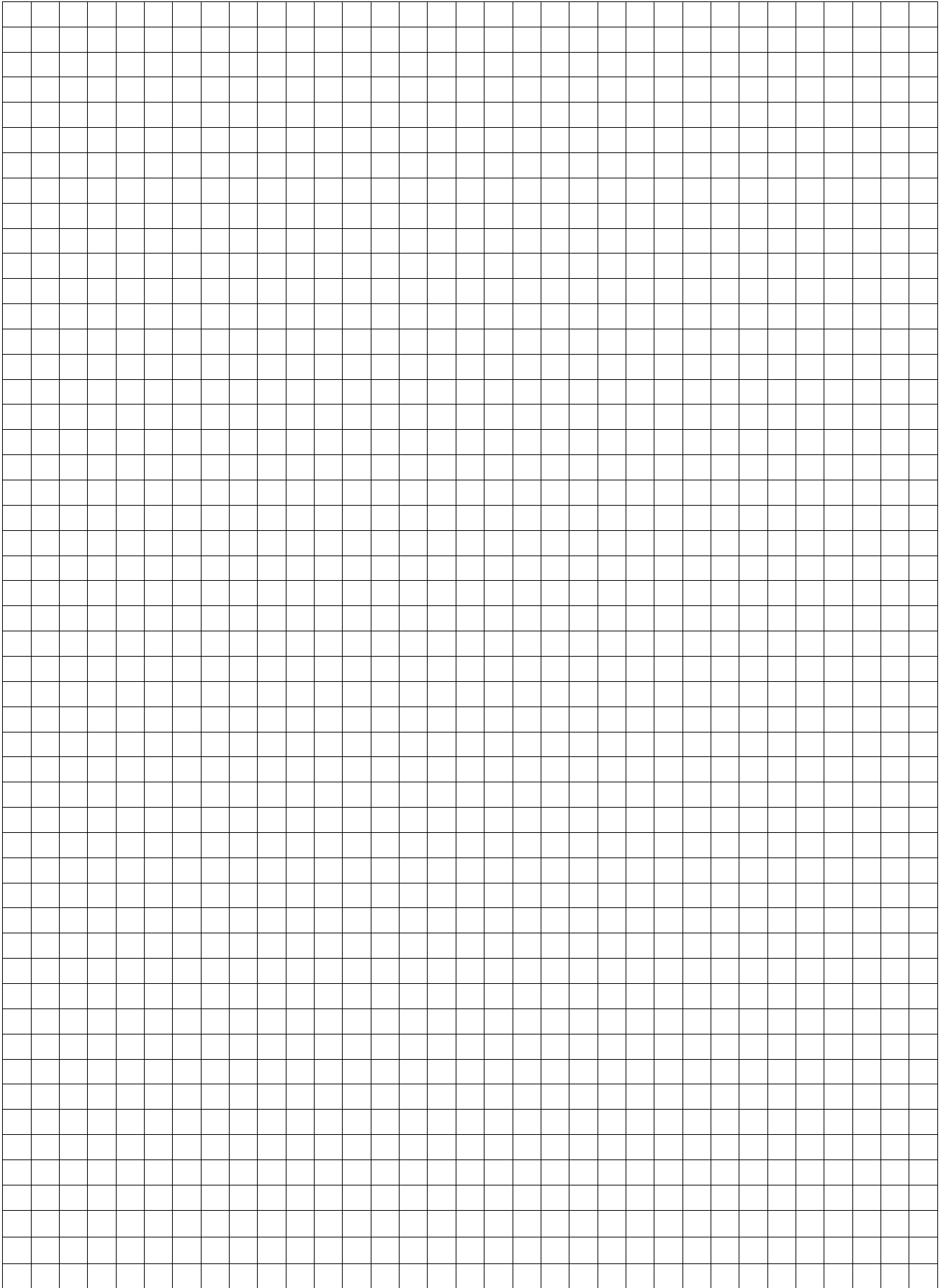


### Zulässiger Leckluftstrom

Dichtheitsklasse neu EN 12237	Grenzwert des statischen Drucks in Pa		Zulässiger Leckluftstrom
B	+1000	-750	0,009 ( $m^3/m^2 \cdot s$ )
C	+2000	-750	0,003 ( $m^3/m^2 \cdot s$ )
D*	+2000	-750	0,001 ( $m^3/m^2 \cdot s$ )

\* Luftleitungssystem für besondere Anwendungen

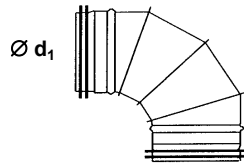
Die in der Montageanleitung angegebenen Verarbeitungshinweise für das **prelu®-SAFE-Dichtsystem** sind bei der Verwendung des Materials zu beachten.



## BFU Rohrbogen

Rohrbogen aus 4 Segmenten, verzinkt.  
U-SAFE-Dichtsystem

BFU 90°  
BFU 60°  
BFU 45°  
BFU 30°  
BFU 15°



DIM Ø d <sub>1</sub> mm	Bogen R = 1 x D, in verzinkter Ausführung				
	90° €/Stück	60° €/Stück	45° €/Stück	30° €/Stück	15° €/Stück
80	27,65	21,82	19,22	17,06	17,06
100	28,51	22,57	19,66	17,93	17,93
112	30,24	24,30	21,38	18,36	18,36
125	30,24	24,30	21,38	18,36	18,36
140	33,26	27,86	23,54	20,52	20,52
150	33,26	27,86	23,54	20,52	20,52
160	34,56	28,62	23,98	22,25	22,25
180	35,86	29,92	25,60	22,68	22,68
200	40,50	32,83	28,08	25,16	25,16
224	46,98	39,64	32,83	29,38	29,38
250	51,95	43,96	35,86	32,40	32,40
280	57,02	47,74	38,77	35,42	34,88
300	64,69	55,30	44,71	40,82	40,82
315	70,09	58,00	48,28	44,28	44,28
355	75,28	63,94	51,41	49,03	45,47
400	83,27	68,04	56,27	52,06	51,73
450	96,55	78,95	66,96	61,45	59,51
500	118,80	97,31	86,40	75,92	74,74
560	153,90	127,44	114,59	101,30	98,60
600	187,38	154,98	138,56	122,26	119,88
630	225,50	185,76	165,02	144,72	140,83
710	275,51	225,29	200,66	176,15	171,07
800	342,14	280,91	247,75	216,54	210,38
900	412,67	373,25	369,36	342,47	330,80
1000	566,03	545,83	490,00	395,17	382,32
1120	724,03	686,88	616,46	495,61	449,50
1250	878,36	831,49	746,93	598,00	574,67
1400					
1600					

Standardausführung: BFU 90° 4 Segmente

**Mehrprijs:** BFU - Rad. = 1,5 x D + 30 %  
BFU - Rad. = 2,0 x D + 60 %

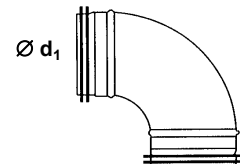
BFU 90° mit 5 Segmenten + 20 %  
BFU 90° mit 6 Segmenten + 40 %  
BFU 90° mit 7 Segmenten + 60 %

Änderungen vorbehalten

## BU Rohrbogen

Rohrbogen aus gepressten Halbschalen, verzinkt.  
U-SAFE-Dichtsystem

BU 90°  
BU 60°  
BU 45°  
BU 30°



Bogen R = 1 x D, in verzinkter Ausführung				DIM Ø d <sub>1</sub> mm
90° €/Stück	60° €/Stück	45° €/Stück	30° €/Stück	
12,31	17,06	11,77	10,80	80
13,39	17,06	11,77	10,80	100
				112
16,20	19,66	13,82	12,74	125
21,71	27,86	17,17	16,09	140
21,71	28,51	17,17	16,09	150
22,90	29,16	17,82	16,96	160
26,68	33,16	19,12	19,12	180
34,02	40,07	23,98	23,98	200
43,52	47,30	29,59	29,59	224
49,25	53,68	33,70	33,70	250
				280
				300
				315
				355
				400
				450
				500
				560
				600
				630
				710
				800
				900
				1000
				1120
				1250
Anstelle BU 15° - BFU 15° bestellen				1400
				1600

### Berechnungsbeispiel:

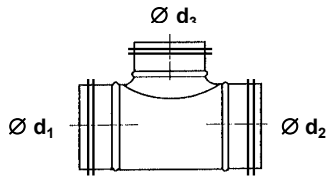
1 Stück BFU DN 400, Rad. 1,5 D aus 6 Segmenten  
= Listenpreis BFU 400 + 30 % + 40 %

BF aus Aluminium oder Edelstahl sind möglich.  
Preise und Lieferzeiten auf Anfrage.

Seite 1.21

## TCPU 90° T-Stück

U-SAFE Dichtsystem

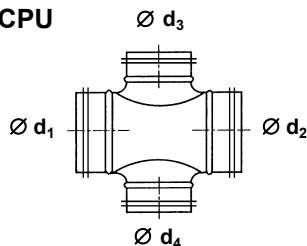


### TCPU 90° T-Stück

zentrisch gebaut mit gepresstem Sattel PSU

DIM Ø d <sub>1</sub> mm	Preise in €/Stück													DIM Ø d <sub>1</sub> mm
	bis Ø d <sub>3</sub> 250 mm mit gepresstem Sattel PS													
	80	100	112	125	140	150	160	180	200	224	250	280	300	
80	21,06	27,86	27,86	28,40										80
100	21,49	19,44	25,70	27,22	28,30	30,46	30,46	34,78	39,85	43,74	49,25	54,76		100
112	21,49	22,25	27,65	30,89	31,32	31,64	32,29	34,78	39,85	43,74	49,36	54,76		112
125	21,82	22,25	27,65	21,92	31,32	31,64	32,29	34,78	39,85	43,74	49,25	54,76		125
140	23,11	23,33	31,00	25,27	29,05	35,75	36,50	39,96	42,44	44,60	50,22	55,73		140
150	24,19	23,87	31,43	26,35	29,38	30,78	36,50	39,96	42,44	44,60	50,22	55,73		150
160	24,62	24,95	31,86	26,35	30,13	31,43	32,62	43,85	45,68	48,38	50,22	55,73		160
180	25,16	24,95	32,72	26,68	31,21	32,29	32,29	36,50	51,08	51,08	52,60	55,73		180
200	27,43	30,46	36,18	31,75	33,59	34,24	36,07	39,31	42,55	53,89	55,30	58,00	63,61	200
224	32,18	32,18	36,61	32,51	34,67	36,07	37,37	40,72	42,88	48,38	58,00	60,80	65,12	224
250	32,94	33,48	42,34	33,91	38,34	38,88	40,28	43,42	46,22	53,68	54,22	65,12	68,36	250
280	33,91	34,78	44,39	35,10	38,56	40,50	42,01	45,25	48,38	53,68	57,24	63,61	72,25	280
300	38,88	39,42	48,38	41,15	42,77	44,50	45,36	48,28	52,06	57,56	60,70	72,04	70,63	300
315	42,34	42,77	49,79	44,50	45,36	46,55	47,74	50,98	55,08	60,80	63,50	71,93	75,71	315
355		51,84	52,60	52,60	55,73	55,73	56,48	60,05	60,80	64,04	67,61	76,25	79,92	355
400		57,02	58,64	58,64	64,26	63,50	61,78	64,15	65,02	70,20	72,68	84,35	90,07	400
450				68,80	69,66	71,17	71,60	73,12	75,49	78,73	83,16	86,29	91,48	450
500							80,14	81,76	86,08	89,21	90,61	92,99	102,38	500
560							100,87	100,87	101,74	103,68	107,68	108,54	118,37	560
600									109,30	110,16	113,94	117,83	126,90	600
630									130,68	130,68	135,22	138,78	143,10	630
710									175,39	175,39	175,61	177,88	182,30	710
800														800
900														900
1000														1000
1120														1120
1250														1250
1400														1400
1600														1600

### XCPU



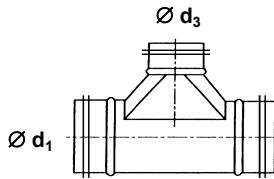
XCPU 90° Kreuzstück zentrisch gebaut

Preis XCPU 90° = TCPU + 40 %

Aluminium und Edelstahl ausführung ist möglich.  
Preise und Lieferzeiten auf Anfrage.

## TCU 90° T-Stück

U-SAFE Dichtsystem



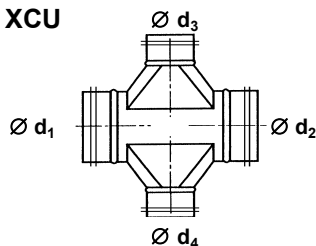
### TCU 90° T-Stück

zentrisch gebaut mit TSTCU

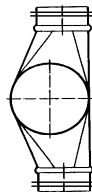
tangential gebaut mit TSTU, Preis TCU + 40 %

DIM Ø d <sub>1</sub> mm	Preise in €/Stück														DIM Ø d <sub>1</sub> mm
	Ø d <sub>3</sub> > 250 mm mit handgebauten Kragenstück TSTC														
	315	355	400	450	500	560	600	630	710	800	900	1000	1120	1250	
80															80
100															100
112															112
125															125
140															140
150															150
160															160
180															180
200	64,80														200
224	66,74	70,20													224
250	70,31	73,33	79,06												250
280	73,44	77,33	81,65	89,96											280
300	81,43	86,83	89,75	101,09											300
315	77,44	95,80	97,09	108,00	117,50										315
355	80,24	88,67	120,53	136,94	146,66	159,52									355
400	87,05	100,98	108,00	144,94	154,76	167,62	178,31	215,24							400
450	99,58	103,90	112,21	122,04	170,75	182,84	195,05	237,17	287,17						450
500	107,78	114,37	119,23	127,44	136,84	198,83	205,96	255,85	305,86	338,80	378,65				500
560	123,44	129,71	134,89	143,10	151,74	168,80	227,12	285,12	336,31	374,22	413,86				560
600	131,11	134,68	143,42	151,63	158,98	171,50	180,25	301,00	354,89	387,83	434,38				600
630	145,91	158,00	170,21	182,30	197,96	213,95	226,15	234,25	363,74	404,14	449,93	496,58			630
710	186,62	197,96	212,87	225,72	242,14	260,82	273,46	285,55	313,31	474,12	528,01	585,25	698,54		710
800	220,00	232,85	252,50	268,49	283,82	312,66	326,05	333,40	377,14	413,86	652,75	695,52	822,85	980,96	800
900	247,64	259,74	279,40	303,16	319,14	340,31	364,18	372,71	420,34	475,85	532,12	776,52	904,28	1070,50	900
1000		309,74	326,27	347,44	367,20	398,95	411,05	428,22	478,66	526,72	582,98	657,40	1006,56	1195,02	1000
1120			442,26	443,02	443,45	478,55	494,64	518,40	566,03	616,90	678,24	748,66	825,77	1325,38	1120
1250					537,41	576,72	600,59	621,32	684,94	735,80	804,60	889,06	978,59	1089,94	1250
1400															1400
1600															1600

### XCU



### XTU



XCU 90° Kreuzstück zentrisch gebaut

Preis XCU 90° = TCU + 40 %

XTU 90° Kreuzstück tangential gebaut

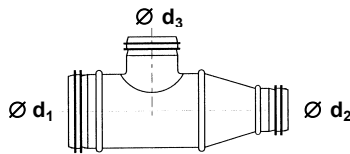
Preis XTU 90° = XCU + 40 %

Aluminium und Edelstahl Ausführung ist möglich.

Preise und Lieferzeiten auf Anfrage.

## TCPRCLU 90° T-Stück, reduziert

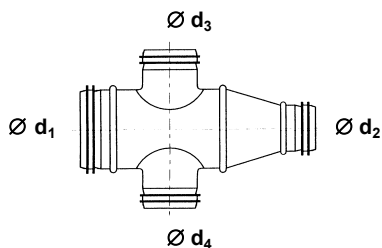
U-SAFE Dichtsystem



**TCPRCLU 90° T-Stück reduziert**  
zentrisch gebaut mit gepresstem Sattel PSU

DIM Ø d <sub>1</sub> mm	Preise in €/Stück													DIM Ø d <sub>1</sub> mm
	bis Ø d <sub>3</sub> 250 mm mit gepressten Sattel PS													
	80	100	112	125	140	150	160	180	200	224	250	280	300	
80														80
100	31,75	31,75	37,26	38,56	39,85	40,39	42,88							100
112	32,62	33,37	33,37	41,15	41,15	42,44	45,47	47,41						112
125	32,62	33,37	33,37	33,37	41,15	42,44	45,47	47,41	52,92					125
140	36,07	36,50	37,37	37,37	38,23	51,52	51,52	54,22	57,35	60,05				140
150	36,07	36,50	37,37	37,37	38,23	38,66	51,52	54,22	57,35	60,05	66,53			150
160	38,12	39,53	39,85	39,85	41,26	43,42	47,30	59,29	61,67	63,61	66,96	71,71		160
180	40,82	41,58	43,42	43,42	44,82	46,44	49,14	52,70	67,18	67,50	68,90	72,90		180
200	45,04	46,76	48,82	48,82	49,57	50,00	53,14	55,84	58,54	71,50	72,47	75,92	83,48	200
224	46,01	49,46	50,33	50,33	52,70	53,46	55,08	58,10	59,40	60,59	75,92	80,24	83,48	224
250	53,14	53,14	54,32	54,32	55,08	55,51	58,97	61,34	62,53	63,72	67,07	84,67	88,99	250
280	55,84	55,84	56,27	56,27	58,21	59,83	62,96	64,15	65,66	66,85	70,52	73,01	93,64	280
300	63,83	63,83	63,83	63,83	65,45	66,64	67,39	70,52	72,79	73,22	75,49	78,19	83,70	300
315	69,66	69,66	69,66	69,66	70,09	70,96	72,04	72,47	75,28	76,46	78,95	82,40	86,83	315
355		81,32	81,76	81,76	84,13	84,13	84,56	85,64	88,88	90,83	95,36	97,63	105,52	355
400		89,86	91,37	91,37	91,91	94,18	95,69	96,88	99,25	101,63	104,22	106,49	113,62	400
450				114,80	115,67	116,86	117,18	118,37	120,74	123,88	129,17	131,11	137,16	450
500							131,65	132,41	135,97	139,86	141,26	144,40	153,47	500
560							152,82	152,82	153,58	155,09	158,87	159,62	169,99	560
600									164,70	165,46	170,32	174,20	181,87	600
630									193,86	193,86	199,04	203,80	206,93	630
710									249,05	249,05	249,26	251,96	256,39	710
800														800
900														900
1000														1000
1120														1120
1250														1250
1400														1400
1600														1600

## XCPRCLU 90°

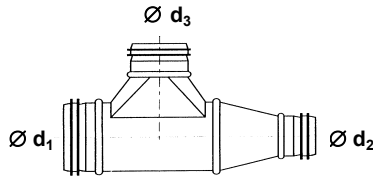


XCPU 90° Kreuzstück zentrisch gebaut  
Preis XCPRCLU 90° = TCPRCLU + 40 %

Aluminium und Edelstahlausführung ist möglich.  
Preise und Lieferzeiten auf Anfrage.

## TCRCLU 90° T-Stück, reduziert

U-SAFE Dichtsystem



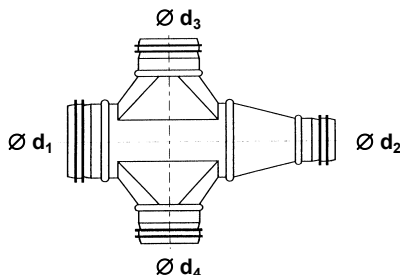
### TCRCLU 90° T-Stück reduziert

zentrisch gebaut mit TSTCU

tangential gebaut mit TSTU, Preis TCRCLU + 40 %

DIM $\varnothing d_1$ mm	Preise in €/Stück														DIM $\varnothing d_1$ mm
	$\varnothing d_3 > 250$ mm mit handgebauten Kragenstück TSTC														
	315	355	400	450	500	560	600	630	710	800	900	1000	1120	1250	
80															80
100															100
112															112
125															125
140															140
150															150
160															160
180															180
200	85,86														200
224	85,86	87,37													224
250	88,99	89,42	93,20												250
280	94,82	98,71	101,95	113,72											280
300	104,76	110,16	112,75	123,23											300
315	89,96	120,74	122,04	134,46	142,34										315
355	108,65	112,21	149,04	165,02	175,93	187,27									355
400	119,88	123,77	129,71	178,96	188,57	200,77	211,79	249,26							400
450	144,83	150,01	157,46	167,29	216,32	227,77	239,98	283,18	331,56						450
500	158,11	165,24	170,32	178,96	188,35	249,91	257,04	306,18	356,62	389,56	430,16				500
560	174,53	180,47	186,41	194,18	203,15	219,89	278,53	335,45	387,40	424,98	465,70				560
600	186,95	190,40	198,40	206,93	214,81	226,48	235,98	356,40	410,29	442,04	489,78				600
630	208,66	220,43	232,96	245,05	261,04	276,26	288,90	296,68	425,84	466,45	512,68	558,58			630
710	260,71	271,30	286,85	299,81	315,47	335,02	347,11	358,78	386,96	550,48	601,34	658,91	772,63		710
800	307,37	320,22	340,31	355,86	371,09	400,36	412,88	420,34	464,94	500,90	740,45	782,46	910,55	1068,23	800
900	373,57	385,24	404,89	429,95	445,50	466,24	489,78	498,64	545,94	602,21	657,72	903,20	1030,64	1201,93	900
1000		466,13	483,41	502,96	523,26	554,80	567,76	584,17	634,61	682,24	738,61	812,92	1162,51	1350,65	1000
1120			639,04	639,90	640,33	675,00	692,39	714,85	762,16	813,35	875,56	945,54	1022,22	1522,26	1120
1250					796,28	836,03	859,57	880,20	943,38	995,44	1063,48	1149,12	1237,90	1348,81	1250
1400															1400
1600															1600

### XCRCLU 90°



XCRCLU 90° Kreuzstück zentrisch gebaut

Preis XCRCLU 90° = TCRCLU + 40 %

XTRCLU 90° Kreuzstück tangential gebaut

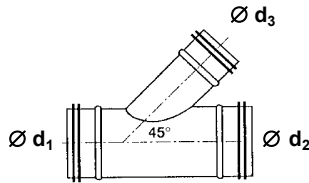
Preis XTRCLU 90° = XCRCLU + 40 %

Aluminium und Edelstahlausführung ist möglich.

Preise und Lieferzeiten auf Anfrage.

## TVU 45° T-Stück

U-SAFE Dichtsystem



### TVU 45° T-Stück

zentrisch gebaut

tangential gebaut, Preis TVU + 40 %

DIM $\varnothing d_1$ mm	Preise in €/Stück													DIM $\varnothing d_1$ mm
	$\varnothing d_3$ mm													
	80	100	112	125	140	150	160	180	200	224	250	280	300	
80	24,95													80
100	25,70	26,24												100
112	26,24	27,97	29,16											112
125	26,24	27,97	29,16	29,16										125
140	30,13	30,89	30,89	31,43	32,29									140
150	30,13	30,89	30,89	31,43	32,29	33,91								150
160	30,89	31,86	32,72	33,05	34,78	38,23	42,12							160
180	31,86	33,05	33,48	34,78	37,80	39,96	43,85	46,87						180
200	34,67	36,83	37,69	39,42	40,28	42,44	45,79	48,92	50,44					200
224	38,99	39,42	39,74	41,15	41,90	43,31	47,20	49,25	50,76	52,70				224
250	40,28	40,28	41,58	41,90	42,88	44,17	48,92	50,11	52,06	54,32	59,29			250
280		42,44	42,44	42,88	44,17	45,90	50,11	52,38	54,32	56,27	60,05	64,04		280
300		51,73	51,73	51,73	52,60	52,92	54,86	57,24	60,80	61,88	65,34	68,47	74,30	300
315		54,43	54,43	54,43	54,43	55,73	56,48	57,67	61,56	63,61	66,53	68,80	76,25	315
355		66,96	66,96	66,96	67,39	67,39	68,58	70,96	74,09	76,03	80,89	85,97	94,18	355
400						75,49	75,49	77,00	79,06	83,59	86,62	89,75	99,14	400
450							89,53	89,53	91,91	97,31	103,03	104,65	114,48	450
500									106,38	108,65	112,43	115,67	126,14	500
560										126,68	129,60	132,73	143,75	560
600											138,56	144,29	156,06	600
630											168,37	168,37	176,26	630
710													215,03	710
800														800
900														900
1000														1000
1120														1120
1250														1250
1400														1400
1600														1600

TVU 60° = Preis TVU 45°

TVU 30° = Preis TVU 45° + 35 %

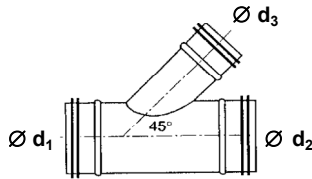
XVU 45/60° Kreuzstück zentrisch gebaut

Preis XVU 45/60° = TVU 45/60° + 40 %

Aluminium und Edelstahlausführung ist möglich.  
Preise und Lieferzeiten auf Anfrage.

## TVU 45° T-Stück

U-SAFE Dichtsystem

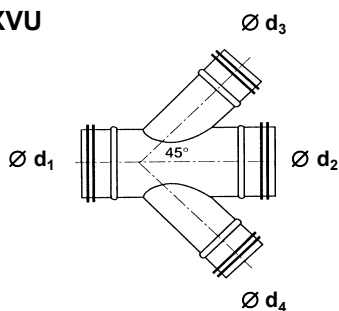


### TVU 45° T-Stück

zentrisch gebaut  
tangential gebaut, Preis TVU + 40 %

DIM $\varnothing d_1$ mm	Preise in €/Stück														DIM $\varnothing d_1$ mm
	$\varnothing d_3$ mm														
	315	355	400	450	500	560	600	630	710	800	900	1000	1120	1250	
80															80
100															100
112															112
125															125
140															140
150															150
160															160
180															180
200															200
224															224
250															250
280															280
300															300
315	79,81														315
355	100,12	102,82													355
400	105,41	112,00	118,04												400
450	121,07	131,22	138,78	151,63											450
500	133,16	140,94	146,56	158,22	168,80										500
560	151,20	155,41	166,86	175,50	188,35	204,77									560
600	158,87	166,21	175,39	186,30	196,34	212,00	221,62								600
630	179,82	192,24	207,68	224,42	242,24	266,98	277,24	286,09							630
710	218,59	233,39	253,04	270,54	286,96	317,74	329,94	340,85	372,92						710
800	264,49	280,04	298,94	320,44	342,25	371,09	387,18	401,22	454,79	495,40					800
900		310,07	333,18	358,56	381,56	414,72	488,16	504,90	531,36	568,62	633,53				900
1000			384,80	413,32	436,64	470,99	517,86	537,41	569,48	623,70	712,15	778,14			1000
1120					526,93	570,46	584,60	616,25	674,78	738,94	810,11	882,79	988,31		1120
1250					638,71	685,91	714,10	741,42	811,62	857,84	927,29	1057,54	1148,90	1300,43	1250
1400															1400
1600															1600

### XVU



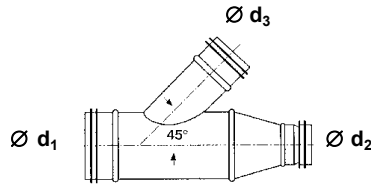
XVU 45/60° Kreuzstück zentrisch gebaut  
Preis XVU 45/60° = TVU 45/60° + 40 %

XVU 30° Kreuzstück zentrisch gebaut  
Preis XVU 30° = TVU 30° + 40 %

Aluminium und Edelstahlausführung ist möglich.  
Preise und Lieferzeiten auf Anfrage.

## TVRCLU 45° T-Stück, reduziert

U-SAFE Dichtsystem



### TVRCLU 45° T-Stück reduziert

zentrisch gebaut

tangential gebaut, Preis TVRCLU + 40 %

DIM Ø d <sub>1</sub> mm	Preise in €/Stück													DIM Ø d <sub>1</sub> mm
	Ø d <sub>3</sub> mm													
	80	100	112	125	140	150	160	180	200	224	250	280	300	
80	38,56													80
100	38,56	39,42												100
112	40,28	40,72	42,01											112
125	40,28	40,72	42,01	43,20										125
140	44,39	45,14	45,58	46,44	47,30									140
150	44,39	45,14	45,58	46,87	47,63	49,14								150
160	46,44	47,20	48,38	48,71	51,08	53,03	56,92							160
180	47,52	49,90	50,65	51,41	53,46	56,59	60,91	63,18						180
200	52,27	54,22	54,65	56,59	58,10	59,40	62,86	66,31	67,93					200
224	57,67	58,10	58,10	58,86	60,16	62,10	64,80	67,93	69,88	71,06				224
250	60,91	60,91	61,34	62,10	62,96	63,72	68,36	70,74	72,25	73,44	79,49			250
280		62,86	62,86	63,29	65,66	68,36	71,50	73,12	75,49	77,44	81,43	84,35		280
300		73,55	73,55	73,55	74,41	75,17	75,92	79,06	82,94	84,56	87,59	90,29	96,98	300
315		78,62	78,62	78,62	79,06	80,35	81,86	82,94	86,18	88,13	90,61	94,07	101,30	315
355		95,36	95,36	95,36	95,90	95,90	96,66	98,60	102,06	104,54	110,27	114,91	122,36	355
400						109,30	109,30	111,02	112,97	116,42	119,77	123,34	132,30	400
450							134,89	134,89	137,92	142,56	148,61	151,09	159,73	450
500									157,03	160,16	163,08	166,64	177,66	500
560										177,34	181,12	184,25	194,83	560
600											193,00	200,02	210,71	600
630											231,23	231,23	238,68	630
710													290,74	710
800														800
900														900
1000														1000
1120														1120
1250														1250
1400														1400
1600														1600

TVRCLU 60° = Preis TVU 45°

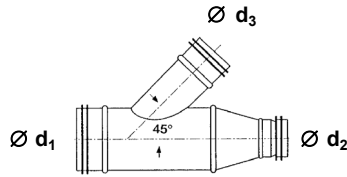
TVRCLU 30° = Preis TVU 45° + 35 %

Aluminium und Edelstahlausführung ist möglich.

Preise und Lieferzeiten auf Anfrage.

## TVRCLU 45° T-Stück, reduziert

U-SAFE Dichtsystem



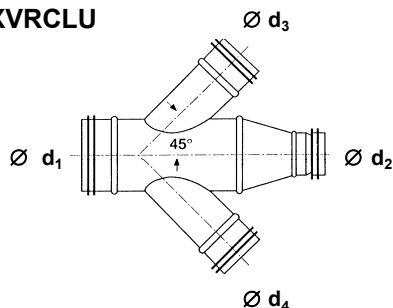
### TVRCLU 45° T-Stück, reduziert

zentrisch gebaut

tangential gebaut, Preis TVRCLU + 40 %

DIM $\varnothing d_1$ mm	Preise in €/Stück													DIM $\varnothing d_1$ mm	
	$\varnothing d_3$ mm														
	315	355	400	450	500	560	600	630	710	800	900	1000	1120	1250	
80															80
100															100
112															112
125															125
140															140
150															150
160															160
180															180
200															200
224															224
250															250
280															280
300															300
315	104,76														315
355	128,20	131,00													355
400	139,00	145,26	151,63												400
450	166,32	176,80	184,03	196,88											450
500	183,92	191,27	197,21	209,41	220,32										500
560	202,93	206,60	218,38	226,15	239,44	255,85									560
600	215,35	221,62	230,69	241,60	251,42	267,41	276,48								600
630	243,43	254,66	270,00	286,42	305,53	329,72	340,31	348,84							630
710	292,68	307,48	326,27	344,20	360,72	391,82	403,70	414,61	446,58						710
800	351,86	367,42	386,32	407,70	429,19	458,14	474,66	486,97	542,16	583,52					800
900		435,56	459,54	483,73	507,49	540,65	558,68	575,42	627,05	694,98	759,46				900
1000			547,02	585,58	593,35	626,62	644,65	660,96	725,44	780,95	868,43	934,20			1000
1120					723,71	761,62	781,70	812,70	872,10	935,82	1006,99	1080,11	1133,03		1120
1250					897,59	944,78	973,08	1000,30	1070,93	1116,72	1186,27	1317,17	1407,78	1559,74	1250
1400															1400
1600															1600

### XVRCLU



XVRCLU 45°/60° Kreuzstück zentrisch gebaut

Preis XVRCLU 45°/60° = TVRCLU 45°/60° + 40 %

XVRCLU 30° Kreuzstück zentrisch gebaut

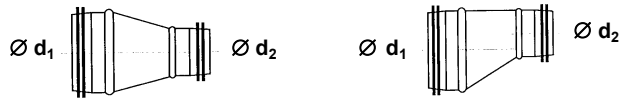
Preis XVRCLU 30° = TVRCLU 30° + 40 %

Aluminium und Edelstahl ausführung ist möglich.

Preise und Lieferzeiten auf Anfrage.

## RCLU Reduzierung, lang

U-SAFE-Dichtsystem



RCLU

RLU

**RCLU Reduzierung**

lang, symmetrisch, handgebaut

**RLU Reduzierung**

lang, asymmetrisch, handgebaut

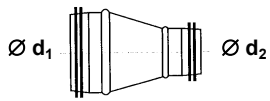
DIM Ø d <sub>1</sub> mm	Preise in €/Stück												DIM Ø d <sub>1</sub> mm	
	Ø d <sub>2</sub>													
	80	100	112	125	140	150	160	180	200	224	250	280	300	
80														80
100	17,06													100
112	18,79	18,79												112
125	18,79	18,79	18,79											125
140	20,09	20,09	20,09	20,09										140
150	20,41	20,09	20,09	20,09	20,52									150
160	20,52	20,52	20,52	20,52	20,95	20,95								160
180	22,25	22,25	22,25	22,25	22,68	22,68	22,68							180
200	24,30	24,30	24,30	24,30	24,73	24,73	24,73	24,73						200
224	28,94	25,49	25,49	25,49	26,03	26,03	26,03	26,03	26,78					224
250	32,62	28,40	28,40	28,40	28,94	28,94	28,94	28,94	29,70	29,70				250
280		35,10	32,29	32,29	32,83	32,40	32,40	32,40	33,26	33,26	33,48			280
300		37,69	37,69	35,42	35,86	35,86	35,86	35,86	36,61	36,61	36,83	36,83		300
315			38,56	38,56	38,66	38,66	38,66	38,66	39,53	39,53	39,74	39,74	40,93	315
355						42,44	43,85	43,85	44,71	44,71	44,93	44,93	46,22	355
400							50,44	50,44	51,19	51,19	51,41	50,22	51,41	400
450									63,40	63,40	63,61	63,61	64,80	450
500											72,14	69,88	71,06	500
560											80,78	78,84	80,03	560
600													89,53	600
630														630
710														710
800														800
900														900
1000														1000
1120														1120
1250														1250
1400														1400
1600														1600

Ausführung Kombination  
Muffe - Muffe / Muffe - Nippel möglich.  
Preis auf Anfrage.

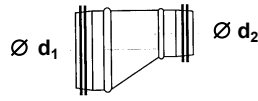
Aluminium und Edelstahlausführung ist möglich.  
Preise und Lieferzeiten auf Anfrage.

## RCLU Reduzierung, lang

U-SAFE-Dichtsistem



RCLU



RLU

**RCLU Reduzierung**

lang, symmetrisch, handgebaut

**RLU Reduzierung**

lang, asymmetrisch, handgebaut

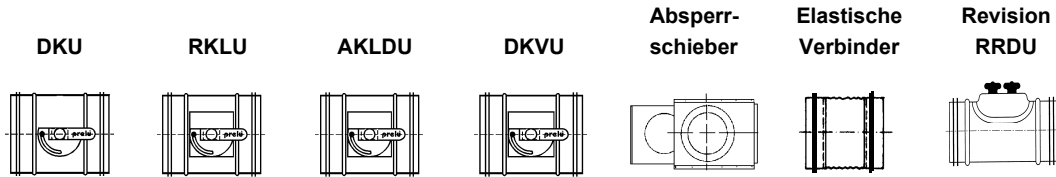
DIM Ø d <sub>1</sub> mm	Preise in €/Stück														DIM Ø d <sub>1</sub> mm
	Ø d <sub>2</sub>														
	315	355	400	450	500	560	600	630	710	800	900	1000	1120	1250	
80															80
100															100
112															112
125															125
140															140
150															150
160															160
180															180
200															200
224															224
250															250
280															280
300															300
315															315
355	46,22														355
400	51,41	51,84													400
450	63,61	64,04	64,58												450
500	71,06	71,50	72,04	72,04											500
560	79,38	78,95	77,76	77,87	77,87										560
600	88,67	88,34	85,75	84,67	85,10	87,80									600
630	98,06	96,12	94,72	94,72	94,07	97,09	97,63								630
710	112,54	112,21	107,68	106,49	106,92	110,92	111,78	111,78							710
800	150,55	145,80	144,50	140,62	137,05	138,24	134,89	133,70	131,00						800
900	203,36	203,80	201,64	200,45	193,00	197,75	186,52	184,90	179,17	179,28					900
1000			276,70	269,68	261,58	256,82	252,72	249,16	243,00	239,98	227,99				1000
1120				363,42	347,11	342,47	337,18	331,24	319,25	303,37	299,27	291,71			1120
1250					465,05	454,25	446,15	439,45	423,14	412,45	392,69	388,58	370,98		1250
1400															1400
1600															1600

Ausführung Kombination  
Muffe - Muffe / Muffe - Nippel möglich.  
Preis auf Anfrage.

Aluminium und Edelstahlausführung ist möglich.  
Preise und Lieferzeiten auf Anfrage.

## Drossel- Regulier- und Absperrklappen

### U-SAFE -Dichtsistem



DIM Ø d <sub>1</sub> mm	DKU €/Stück	Welle luftdicht €/Stück	Blatt+Welle luftdicht €/Stück	verstärkte Ausführung €/Stück	ASU €/Stück	EVU €/Stück	Revisionsrohr mit Deckel €/Stück	DIM Ø d <sub>1</sub> mm
80	30,89	53,57	82,30	Ausführung und Aufbau wie DKU, jedoch durchgehende Achse und doppeltes Klappenblatt	38,56	42,34	77,24	80
100	31,97	54,00	82,30		43,31	42,34	87,38	100
112	36,50	59,72	89,96		45,25	42,34	93,39	112
125	36,50	59,72	89,96		45,25	44,82	93,39	125
140	39,74	62,53	92,88		51,19	44,82	111,43	140
150	39,74	62,53	92,88		51,19	50,54	111,43	150
160	39,74	62,53	92,88		51,19	51,73	112,56	160
180	44,39	68,15	100,44		64,26	54,22	116,88	180
200	44,39	68,15	100,44		64,26	55,62	127,79	200
224	48,82	76,25	112,64		87,16	57,89	136,43	224
250	48,82	76,25	112,64		87,16	61,78	143,38	250
280	51,73	87,16	128,09		108,65	63,72	154,09	280
300	60,05	92,77	133,27		108,65	65,12	164,81	300
315	63,72	94,39	139,10		108,65	67,50	166,32	315
355	72,68	118,58	168,48		142,88		71,82	174,20
400	88,13	126,68	179,17	162,00		74,84	190,36	400
450	119,23	171,40	223,02	205,52		78,73	205,96	450
500	134,89	191,59	244,84	219,24		87,91	218,18	500
560				264,71		97,09	279,44	560
600				276,48			340,14	600
630				289,44			371,90	630
				325,84			443,22	710
				367,31			549,51	800
				413,10			612,73	900
				460,08			806,35	1000
							872,49	1120
							1211,33	1250
								1400
								1600

**DKU Drosselklappe** mit geschlossenem Klappenblatt, Handverstellung und Feststellvorrichtung.

**RKLU Regulierklappe**, luftdicht in den Wellenführungen, mit geschlossenem Klappenblatt, Handverstellung und Feststellvorrichtung, geeignet für Stellmotoranbau

**AKLDU Absperrklappe**, luftdicht in den Wellenführungen, Klappenblatt mit Dichtung, Handverstellung und Feststellvorrichtung, geeignet für Stellmotoranbau

**Adapter und Montagekonsole** für Stellmotormontage montiert 12,30 €/Stück netto

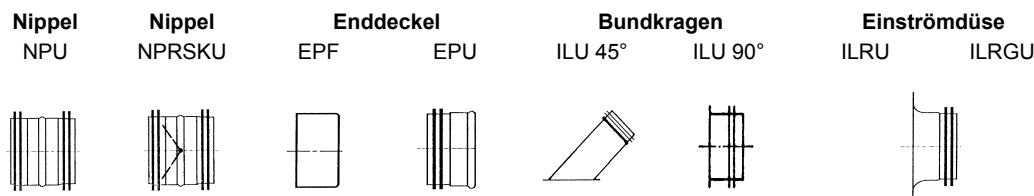
**Preise für Klappenstellmotoren auf Anfrage.**

**DKVU Drosselklappe** mit doppeltem Klappenblatt und durchgehender Achse.

**RRDU**  
Reinigungsrohr mit Metu-Deckel

## Nippel, Muffen, Bundkragen

### U-SAFE -Dichtsistem



DIM Ø d <sub>1</sub> mm	Rohr- verbinder €/Stück	Nippel mit Rückschlagkl. €/Stück	über Formstück €/Stück	in Rohre €/Stück	ohne Radius €/Stück	ohne Radius €/Stück	mit Radius €/Stück	zusätzlich mit Gitter €/Stück	DIM Ø d <sub>1</sub> mm
80	6,91		4,64	6,16	26,68	5,08	6,16	24,95	80
100	7,24		5,29	6,80	26,68	5,40	6,16	24,95	100
112	7,24		6,26	7,78	31,32	5,40			112
125	7,24		6,26	7,78	31,32	5,40	7,24	32,18	125
140	8,32	Auf Anfrage	6,91	8,86	31,86	6,26	8,53	36,50	140
150	8,32		6,91	8,86	31,86	6,26	8,53	36,50	150
160	8,42		7,34	9,29	31,86	6,37	8,53	39,96	160
180	8,96		7,56	9,50	34,78	6,91	9,83	40,28	180
200	10,69		7,88	10,80	35,53	7,78	10,69	44,50	200
224	10,80		8,86	12,74	38,56	8,21	12,31	45,68	224
250	11,34		9,61	13,61	44,39	8,53	12,64	50,22	250
280	11,77		12,10	19,55	49,90	9,61			280
300	14,58		14,36	17,39	55,30	11,12	18,72	60,66	300
315	15,01		14,80	17,82	57,67	11,12	18,68	60,80	315
355	16,42		17,06	26,68	61,67	12,31	33,59	66,64	355
400	19,22		18,68	28,51	67,18	13,93	34,13	72,25	400
450	22,25		23,33	41,80	77,76	15,66			450
500	25,06		26,57	44,28	92,99	17,93			500
560	35,53		30,67	52,92	105,52	23,65			560
600	39,74		41,15	54,54	112,21	25,06			600
630	42,34	47,63	54,54	121,07	25,60			630	
710	47,63	63,40	114,16	142,99	29,38			710	
800	59,72	76,57	133,27	183,38	42,23			800	
900	69,88	95,15	163,94	221,40	46,87			900	
1000	97,74	115,88	208,44	315,58	63,72			1000	
1120	112,21	138,13	246,46	422,28	73,33			1120	
1250	126,25	171,94	301,64	551,56	80,89			1250	
1400								1400	
1600								1600	

EPF, EPU, ILRU, ILRGU bis DN 315, gepresste Ausführung  
nur in verzinkter Ausführung lieferbar.

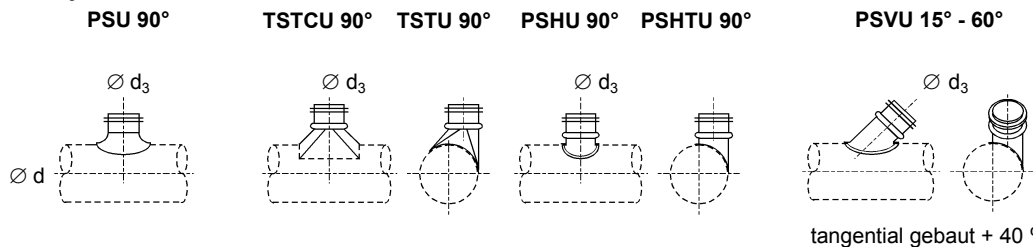
NPU, MF, ILU45°, ILU90° aus Aluminium oder Edelstahl sind möglich.  
Preise und Lieferzeiten auf Anfrage.

ILRU-Einströmdüse mit Radius

ILRGU-Einströmdüse mit Radius  
und Schutzgitter

## Sattelstücke, ohne Montage

### U-SAFE -Dichtsystem



DIM Ø d <sub>3</sub> mm	Sattel PS 90° gepresst		Kragenstück 90°		Sattel 90° handgebaut		Sattel 30° bis 60° handgebaut			DIM Ø d <sub>3</sub> mm
	zentrisch €/Stück	Rohr Ø d	€/Stück zentrisch	€/Stück tangential	€/Stück zentrisch	€/Stück tangential	€/Stück 30°	€/Stück 45°	€/Stück 60°	
80	10,91	80 - 315	36,50	40,50	26,68	29,27	31,97	26,68	26,68	80
100	10,91	100 - 630	36,50	40,50	26,68	29,27	34,02	26,68	26,68	100
112			43,31	48,17	31,32	34,34	39,96	31,32	31,32	112
125	11,77	125 - 630	43,31	48,17	31,32	34,34	39,96	31,32	31,32	125
140	13,50	140 - 355	43,74	48,82	31,86	34,99	40,50	31,86	31,86	140
150	13,50	150 - 630	43,74	48,82	31,86	34,99	40,50	31,86	31,86	150
160	13,93	160 - 630	43,74	48,82	31,86	34,99	40,50	31,86	31,86	160
180	14,26	180 - 355	47,63	53,35	34,34	38,02	44,93	35,10	35,10	180
200	16,85	200 - 630	48,38	55,08	35,10	39,31	44,93	35,10	35,10	200
224	18,58	224 - 630	53,03	59,51	38,56	42,77	49,25	38,56	38,56	224
250	20,09	250 - 630	63,07	70,31	45,47	50,00	58,10	45,47	45,47	250
280			68,47	76,03	49,90	54,54	63,50	49,90	49,90	280
300			76,03	84,89	55,30	60,80	70,74	55,30	55,30	300
315	29,81	315 - 630	78,73	88,56	57,67	63,40	73,66	57,67	57,67	315
355			84,24	94,93	61,67	67,50	78,62	61,67	61,67	355
400			92,23	102,49	67,18	73,44	85,64	67,18	67,18	400
450			105,84	119,02	77,76	84,78	99,14	77,76	77,76	450
500			126,90	141,16	92,99	101,95	118,69	92,99	92,99	500
560			142,02	161,35	104,65	115,13	133,49	104,65	104,65	560
600			152,39	172,37	111,89	122,69	142,78	111,89	111,89	600
630			165,13	186,62	121,07	133,38	154,22	121,07	121,07	630
710			194,51	220,75	142,99	158,00	182,52	142,99	142,99	710
800			250,45	280,48	183,38	200,99	233,93	183,38	183,38	800
900			303,59	340,74	221,72	242,89	282,85	221,72	221,72	900
1000			430,16	485,03	315,58	346,57	402,52	315,58	315,58	1000
1120			582,55	648,11	422,28	462,67	538,60	422,28	422,28	1120
1250			748,66	845,96	551,56	604,37	703,51	551,56	551,56	1250
1400										1400
1600										1600

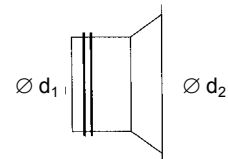
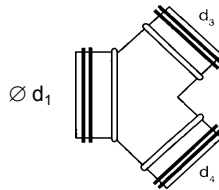
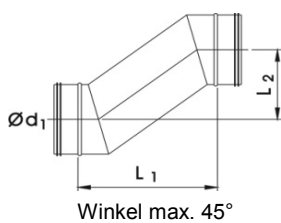
### Sattelstützen:

PSU gepresst mit Radius nur in verzinkter Ausführung.

TSTCU, TSTU, PSHU, PSHTU, PSVU  
aus Aluminium oder Edelstahl sind möglich.  
Preise und Lieferzeiten auf Anfrage.

ETVU Etagenbogen	YVU Hosenstück	ETU Einlassteil
------------------	----------------	-----------------

### U-SAFE-Dichtsistem



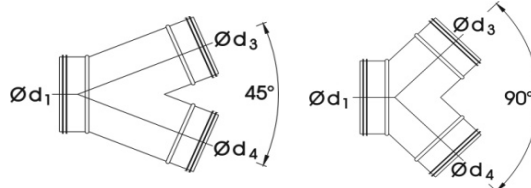
DIM Ø d <sub>1</sub> mm	L <sub>1</sub> mm	L <sub>2</sub> mm	ETVU Preis €/Stück	DIM Ø d <sub>1</sub> mm	Ø d <sub>3</sub> mm	Ø d <sub>4</sub> mm	YVU 45° Preis €/Stück	Ø d <sub>1</sub> mm	DIM Ø d <sub>2</sub> mm	L mm	ETU Preis €/Stück	DIM Ø d <sub>1</sub> mm
80			35,75	80				80	140	30	17,71	80
100			38,45	100	80	80	64,15	100	160	30	19,87	100
112			40,50	112	100	100	64,15	112	180	34	21,60	112
125			40,50	125	100	100	67,72	125	200	37	21,60	125
140			45,36	140	125	125	68,15	140	200	30	22,46	140
150			45,36	150	140	140	68,47	150	224	37	22,46	150
160			46,12	160	150	150	72,04	160	224	32	23,22	160
180			49,03	180	160	160	76,79	180	250	35	27,11	180
200			52,27	200	180	180	85,43	200	280	40	28,84	200
224			57,56	224	200	200	95,58	224	315	45	29,27	224
250			62,10	250	200	200	106,81	250	315	32	30,67	250
280			67,93	280	250	250	117,29	280	355	37	31,97	280
300			76,03	300	250	250	122,04	300	400	50	34,88	300
315			82,62	315	250	250	127,22	315	400	42	37,04	315
355			105,19	355	300	300	138,56	355	450	47	42,98	355
400			124,96	400	300	300	160,60	400	500	50	49,25	400
450			154,87	450	355	355	167,72	450	560	55	60,59	450
500			183,06	500	355	355	216,54	500	600	50	66,10	500
560			226,48	560	400	400	239,33	560	710	75	75,06	560
600			254,88	600	400	400	258,55	600	710	55	79,92	600
630			303,05	630	450	450	304,13	630	800	85	88,78	630
710			362,66	710	500	500	451,76	710	900	95	100,22	710
800			452,74	800	560	560	615,28	800	1000	100	114,37	800
900			664,52	900	630	630	682,34	900	1100	100	130,90	900
1000			904,72	1000			auf Anfrage	1000	1250	125	158,44	1000
1120			1095,98	1120			auf Anfrage	1120				1120
1250			1338,55	1250			auf Anfrage	1250				1250
1400				1400				1400				1400
1600				1600				1600				1600

Maße frei wählbar

Die Maße L<sub>1</sub> und L<sub>2</sub> sind nach Bedarf lieferbar, max. Winkel 45°

#### Sonderausführungen Hosenstück YVU

Gesamtwinkel (d<sub>3</sub>:d<sub>4</sub>) 60°, Preis YVU 45° + 35 %  
 Gesamtwinkel (d<sub>3</sub>:d<sub>4</sub>) 120°, Preis YVU 45° + 35 %  
 Durchmesser d<sub>3</sub> ungleich d<sub>4</sub>, Preis YVU 45° + 35 %



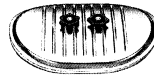
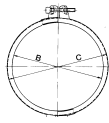
ETVU, YVU, ETU aus Aluminium und Edelstahl sind möglich. Preise und Lieferzeiten auf Anfrage.

Änderungen vorbehalten

Seite 1.35

**PREISLISTE 2011**

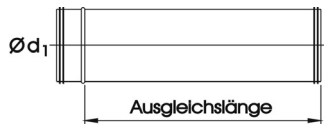
**Spannring    Rohrschelle    Metu-Deckel    Montagezubehör**



DIM. Ø d nom mm	Spannring mit Dichtung lose liefern €/Stück	PLR Schallschutz DIN 4109 lose liefern		Metu-Deckel		
		VE.	€/Stück	lose liefern €/Stück	Einbau- kosten €/Stück	Grösse Auschn. mm
80	6,37	25	2,59	12,10	9,18	180 x 80
100	6,37	25	2,59	12,10	9,18	180 x 80
125	7,02	25	2,81	12,10	9,18	180 x 80
140	7,13	25	3,24	12,10	9,18	180 x 80
150	7,24	25	3,24	12,10	9,18	180 x 80
160	7,78	20	3,24	12,10	9,18	180 x 80
180	8,32	20	4,00	13,18	11,45	200 x 100
200	8,42	15	4,00	13,18	11,45	200 x 100
224	8,75	10	4,32	13,18	11,45	200 x 100
250	9,07	10	4,32	13,18	11,45	200 x 100
280	9,83	5	4,86	13,18	11,45	200 x 100
300	10,69	1	4,86	13,18	11,45	200 x 100
315	12,31	1	4,86	13,18	11,45	200 x 100
355	15,77	1	6,26	19,22	16,09	300 x 200
400	18,90	1	6,26	19,22	16,09	300 x 200
450	21,38	1	9,29	19,22	16,09	300 x 200
500	23,11	1	9,72	19,22	16,09	300 x 200
560	30,89	1	11,34	26,89	20,63	400 x 300
600	33,91	1	11,66	26,89	20,63	400 x 300
630	36,61	1	11,88	26,89	20,63	400 x 300
710		1	12,74	26,89	20,63	400 x 300
800		1	14,15	26,89	20,63	400 x 300
900	SPR Spannring verzinkt mit Hebel- verschluss und Butyl- Dichtschnur	1	19,44	41,80	28,62	500 x 400
1000		1	20,41	41,80	28,62	500 x 400
1120		1	48,06	41,80	28,62	500 x 400
1250		1	50,22	41,80	28,62	500 x 400
1400						
1600						

Montagezubehör Klebe- und Dichtungsbänder		
<b>Kaltschrumpfband</b>		
Typ	Größe/Breite/Länge	Preis
KSB	200 / 50 mm / 15 m	2,16 €/m
<b>PVC-Dichtungsband</b>		
Typ	Größe/Breite/Länge	Preis
DB	301 / 50 mm / 30 m	4,64 €/Ro.
<b>Gewebe-Dichtungsband</b>		
Typ	Größe/Breite/Länge	Preis
PVC	BW / 50 mm / 55 m	17,12 €/Ro.
Gewindestange verz. M8 x 3000 mm		2,16 €/m
Gewindemuffe verz. M8 x 30 mm		0,70 €/Stück
Alu-Blindniete 4 x 10 mm		4,75 €/100 Stück
Blechtreibschraube verz. 4,2 x 13 mm		6,21 €/100 Stück

**Schiebenippel und Schiebemuffen**



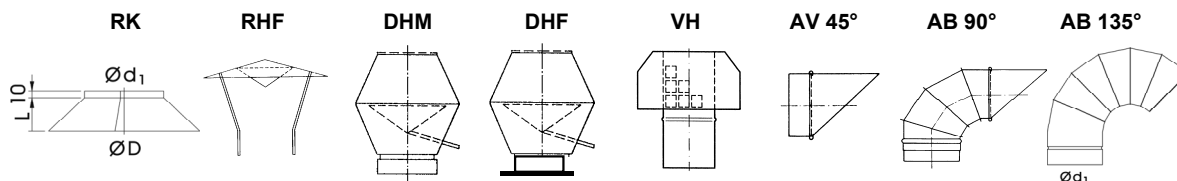
Ø d mm	Länge mm	Schiebenippel €/Stück
100	300	21,70
125	300	23,65
160	300	26,08
200	300	33,15
250	300	38,23

Ø d mm	Länge mm	Schiebemuffen €/Stück
100	300	21,70
125	300	23,65
160	300	26,08
200	300	33,15
250	300	38,23

Änderungen vorbehalten

Seite 1.36

Dachhauben	Deflektorhauben	Dachhaube	Ausblasstutzen und Ausblasbögen			
------------	-----------------	-----------	---------------------------------	--	--	--



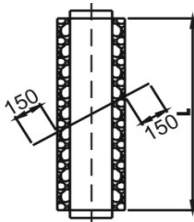
DIM Ø d <sub>1</sub> mm	Regen- kragen lose €/Stück	Laschen fest €/Stück	Muffe über Rohr €/Stück	Flansch- Anschluss €/Stück	Regen- schürze und Schutzgitter €/Stück	mit Schutzgitter €/Stück	mit Schutzgitter €/Stück	mit Schutzgitter €/Stück	DIM Ø d <sub>1</sub> mm
80		34,13				40,61	46,01	93,31	80
100	23,17	34,56	122,04		76,46	40,61	50,76	100,44	100
112		34,56	122,04		79,60	40,61	60,05	114,37	112
125	24,56	34,56	122,04		79,60	43,31	60,05	114,37	125
140	27,65	42,23	141,16		86,18	47,20	64,04	120,36	140
150	27,65	42,23	141,16		86,18	47,20	64,04	120,36	150
160	31,78	42,23	141,16		86,18	49,57	67,93	126,19	160
180	31,78	43,31	177,01		93,64	51,95	73,76	134,94	180
200	34,30	43,31	177,01		108,76	54,65	81,86	147,09	200
224	37,52	63,29	191,48		112,75	57,78	91,58	161,67	224
250	43,13	63,29	191,48		115,13	68,69	105,30	182,25	250
280	48,60	64,80	191,48		123,98	74,41	114,26	195,69	280
300	48,60	64,80	192,67		130,68	80,68	127,22	215,13	300
315	53,65	64,80	211,03		174,31	88,56	136,19	228,58	315
355	61,69	114,70	239,11	309,96	189,11	97,96	158,00	261,30	355
400	69,78	133,38	279,94	354,13	218,05	109,19	182,09	297,43	400
450	70,17	162,65		401,65	262,87	124,42	206,39	333,88	450
500	77,00	185,98		469,15	312,77	139,21	232,74	373,41	500
560	86,39	218,05		614,20	407,59	163,84	279,94	444,21	560
600	99,91	238,68		679,21	448,52	186,73	319,03	502,84	600
630	102,47	253,48		754,92	519,37	221,51	354,13	555,49	630
710	118,78	294,84		1023,19	599,29	261,68	507,28	785,22	710
800	134,52	351,00		1155,71	721,01	310,82	677,70	1040,85	800
900	142,21	402,84		1855,22		361,04	922,97	1408,75	900
1000	183,26	456,95		2000,27		437,51	1210,79	1840,48	1000
1120	208,60	557,28		2406,24		554,90	1537,49	2330,53	1120
1250	227,04	684,40		2980,58		696,38	1843,13	2788,99	1250
1400									1400
1600									1600

Standardausführung aus verzinktem Stahlblech

RK, RHF, DHM, DHF, VH, AV 45°, AB 90°, AB 135°  
aus Aluminium, Kupfer oder Edelstahl sind möglich.  
Preise und Lieferzeiten auf Anfrage.

**Dachdurchführungen**

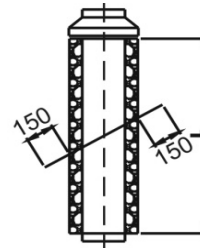
**Schallisolierte Dachdurchführung DDS**



Packungsdicke 50 bzw. 100 mm  
 Innenrohr aus Lochblech  
 Platte verz. oder Walzblei mit dem  
 Außenrohr wasserdicht verlötet.  
 Dachneigungswinkel 0° - 45°.  
 Bei Bestellung bitte angeben!

**Wärmeisolierte Dachdurchführung DDW**

**Regenkragen RK**



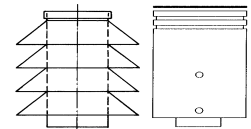
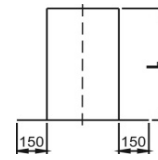
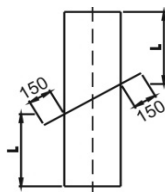
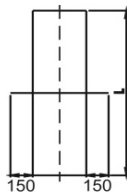
Packungsdicke 50 mm  
 Innenrohr glatt verzinkt  
 Platte verz. oder Walzblei mit dem  
 Außenrohr wasserdicht verlötet.  
 Dachneigungswinkel 0° - 45°.  
 Bei Bestellung bitte angeben!

DIM Innenr. Ø d <sub>1</sub> mm	DDS		Länge L mm	DDS		DIM Innenr. Ø d <sub>1</sub> mm	DDW		DDW	
	Ø D <sub>A</sub> Außenr. mm	Ø D <sub>A</sub> Außenr. mm		Platte Blei €/Stück	Platte verzinkt €/Stück		Ø D <sub>A</sub> Außenr. mm	Länge L mm	Platte Blei €/Stück	Platte verzinkt €/Stück
125	224		1000	544,86	489,46	100	200	1000	332,32	309,10
160	260		1000	638,82	574,45	125	224	1000	413,53	385,13
200	300		1000	682,67	614,41	160	250	1000	492,05	458,57
250	355		1250	878,36	789,59	200	300	1000	533,20	495,94
315	415		1250	1161,76	1045,87	250	350	1000	641,41	596,38
400	500		1250	1536,84	1381,97	315	415	1000	819,18	761,18
125		315	1000	772,74	718,74	355	450	1000	933,77	868,10
160		355	1000	852,66	793,37	400	500	1000	1166,94	964,76
200		400	1000	964,76	896,40					
250		450	1250	1259,60	1172,02					
315		500	1250	1414,26	1315,01					
400		600	1250	1764,50	1642,14					

**Dachdurchführungen, Dachsockel**

**Dachhauben**

**Frischlufthaube Fortlufthaube**



DIM Ø d <sub>1</sub> mm	DDV α 0°		α 1 - 45° Länge L mm	DDV		Dachsockel		DIM Ø d <sub>1</sub> mm	FLH		FOLH	
	verz. Ausf. €/Stück	verz. Ausf. €/Stück		Platte verzinkt €/Stück	Platte Blei €/Stück	Länge L mm	verz. Ausf. €/Stück		Länge L mm	verz. Ausf. €/Stück	verz. Ausf. €/Stück	
100	600	104,54	525	162,65	181,02	400	88,86	100	124,20	109,08		
125	600	111,56	525	181,01	201,46	400	94,83	125	156,49	116,21		
160	600	120,53	560	190,30	211,80	400	102,45	160	216,86	130,25		
200	600	129,92	600	199,69	222,25	400	110,44	200	284,36	143,64		
250	600	139,21	650	232,09	258,31	400	118,33	250	301,75	219,67		
315	600	148,61	715	241,81	269,13	400	126,32	315	458,03	247,00		
355	600	158,00	755	251,21	279,59	400	134,30	355	578,12	334,69		
400	600	166,97	800	269,03	299,43	400	141,92	400	662,69	380,48		
450	600	176,69	850	287,82	320,34	400	150,18	450	823,93	427,36		
500	600	195,05	900	306,18	340,77	400	165,79	500	990,90	462,89		
630	600	251,21	1030	366,55	407,97	400	213,53	630				
710	600	278,42	1110	394,63	439,22	400	236,66	710				
800	600	313,20	1200	412,99	459,65	400	266,22	800				

DDV α 0° bzw. 1° - 45° Rohr und Platte aus verzinktem Stahlblech, wasserdicht verlötet.

Änderungen vorbehalten

Seite 1.38

## prelu-Flexrohr

### Typ A2C und A2

Flexible Lüftungsrohre nach DIN 24 146 aus Aluminium  
 Ø d 75 mm bis 315 mm, aus zwei Lagen Aluminium  
 Anwendungslänge 5000 mm,  
 gestaucht auf 1200 mm Transportlänge  
 Temperaturbeständigkeit bis 200 °C.  
 nicht brennbar gem. DIN 4102 Klasse A 1,  
 Biegeradius 1 x D



### A2C-Compactrohr

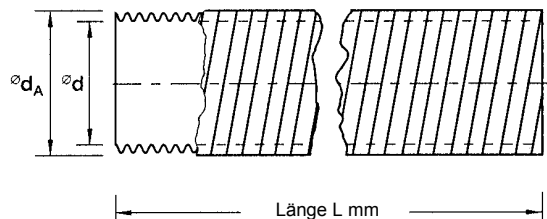
DIM	NW															
	75	80	100	125	140	150	160	180	200	224	250	280	300	315	355	400
L mm	Preis in €/m															
1000	5,25	5,57	6,62	8,30	9,45	10,08	10,61	12,18	13,65	15,44	17,43	19,32	21,11	22,05	-	-
5000	26,25	27,83	33,08	41,48	47,25	50,40	53,03	60,90	68,25	77,18	87,15	96,60	105,53	110,25	-	-

A2 Rohr für normale Anforderungen, Transportlängen in 5 m Rollen bzw. Stangen.

DIM	NW																
	80	100	125	140	150	160	180	200	224	250	280	300	315	355	400	450	500
L mm	Preis in €/m																
1000	6,72	7,88	9,87	11,34	12,08	12,71	14,70	16,38	18,59	21,00	23,21	25,31	26,46	33,71	37,07	42,00	46,94
5000	33,60	39,38	49,35	56,70	60,38	63,53	73,50	81,90	92,93	105,00	116,03	126,53	132,30	168,53	185,33	210,00	234,68

bei Abnahme von Verpackungseinheiten:

DIM	Stück je Karton
Ø d mm	
80	72
100	55
125	35
140	25
150	24
160	20
180	16
200	12
224	9
250	9
280	6
300	5
315	5
355	
400	



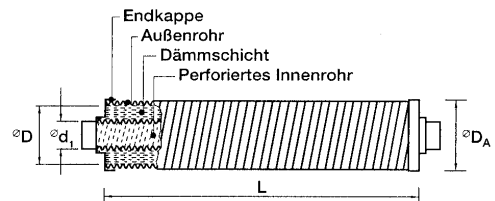
Preis auf Anfrage.

Änderungen vorbehalten.

Seite 1.39

## Telefonieschalldämpfer TF...

Außenrohr und perforiertes Innenrohr aus doppelagigen Aluminium.  
 Absorptionsmaterial, kunstharzgebundene Mineralwolle,  
 nichtbrennbar DIN 4102-A2  
 Kleinster Biegeradius  $2 \times D_A$ , temperaturbeständig bis 200 °C.



### Flexibler Telefonieschalldämpfer Typ TF 25, Packungsdicke 25 mm

DIM	NW														
L mm	80	100	125	140	150	160	180	200	224	250	280	300	315	355	400
500	23,10	27,93	31,61	34,02	36,12	37,49	43,58	47,04	52,40	56,49	63,63	66,78	69,51	75,60	84,63
750	27,51	33,18	37,59	40,43	42,95	44,52	51,77	55,86	62,27	67,20	75,60	79,28	82,53	89,78	101,54
1000	32,24	38,33	44,10	47,36	50,61	52,61	59,85	65,94	73,61	79,28	89,36	93,03	97,02	106,68	119,70
1250	37,17	44,10	51,35	54,29	58,28	59,85	69,20	75,60	84,53	91,88	102,38	107,94	111,62	122,54	138,29
1500	41,69	48,93	59,85	61,01	65,52	67,94	78,44	86,10	94,92	104,37	116,45	121,70	125,37	139,44	155,61
2000	50,61	59,85	71,19	75,18	80,12	82,53	96,60	106,37	117,29	128,52	143,54	150,89	154,04	172,20	192,47

### Flexibler Telefonieschalldämpfer Typ TF 50, Packungsdicke 50 mm

DIM	NW														
L mm	80	100	125	140	150	160	180	200	224	250	280	300	315	355	400
500	32,76	37,80	43,79	45,99	49,35	49,98	55,86	61,11	64,58	71,82	79,59	82,64	84,32	93,77	102,38
750	38,96	44,94	52,19	54,60	58,70	59,43	66,36	72,77	76,86	85,26	94,61	98,28	100,28	111,62	121,70
1000	45,78	52,61	59,85	64,26	67,94	69,20	77,18	84,53	89,36	99,86	111,09	115,19	117,71	130,52	142,70
1250	52,61	59,43	68,36	73,19	78,12	79,28	88,52	96,60	101,96	114,03	127,79	132,62	134,19	150,36	163,70
1500	59,12	67,52	77,18	81,48	86,94	89,36	99,86	108,36	114,03	128,94	144,27	148,89	151,62	168,95	184,38
2000	72,77	81,69	94,19	99,86	106,68	108,78	121,70	132,93	140,28	158,87	177,03	182,70	185,54	206,96	225,44

## Telefonieschalldämpfer TS...

Starre Telefonieschalldämpfer, Aufbau wie Serie TF...  
 Außenrohr aus verzinktem Stahlblech

### Starre Telefonieschalldämpfer Typ TS 25, Packungsdicke 25 mm

DIM	NW														
L mm	80	100	125	140	150	160	180	200	224	250	280	300	315	355	400
500	68,36	73,19	78,86	81,38	83,37	86,42	92,82	98,81	106,68	113,93	121,07	125,27	128,21	135,87	144,38
1000	89,25	97,02	106,37	109,83	113,30	116,76	125,58	134,82	145,95	157,61	164,22	170,94	177,56	190,16	202,23
1500	117,71	127,26	138,60	143,64	148,47	152,88	163,80	175,67	189,32	202,23	212,21	221,34	230,69	249,59	271,53

### Starre Telefonieschalldämpfer Typ TS 50, Packungsdicke 50 mm

DIM	NW														
L mm	80	100	125	140	150	160	180	200	224	250	280	300	315	355	400
500	73,19	77,91	83,58	86,42	88,41	91,14	98,07	105,42	113,30	120,65	125,27	130,31	134,82	144,48	151,94
1000	97,86	106,37	115,82	119,18	122,96	126,32	135,77	145,32	155,72	168,11	174,93	182,49	190,89	203,91	216,51
1500	130,10	141,44	152,88	158,03	163,70	168,11	179,76	191,84	204,96	219,35	229,74	240,35	249,69	270,48	291,27

### Lippendichtung an den Anschlüssen

prelu SAFE	NW														
	80	100	125	140	150	160	180	200	224	250	280	300	315	355	400
	13,13	13,13	13,13	14,28	14,28	14,28	15,44	15,44	16,70	16,70	19,01	19,01	19,01	21,42	21,42

### Lippendichtung beidseitig

### Flexible Rohrschalldämpfer Typ TF.../TS...

sind für den Einsatz in raumlufttechnischen Anlagen bestimmt.  
 Diese können sowohl zur Dämpfung der Ventilatorengeräusche  
 als auch zur Reduzierung der Geräuschübertragung benachbarter  
 Räume (Telefonie) über Lüftungsleitungen eingesetzt werden.  
 Bei begrenzten Platzverhältnissen und komplizierter Leitungsführung  
 erlaubt die Serie TF... ein hohes Maß an Flexibilität.

### Standardlängen:

Typ TF... L= 500, 750, 1000, 1250, 1500 mm

Typ TS ... L= 500, 1000, 1500 mm

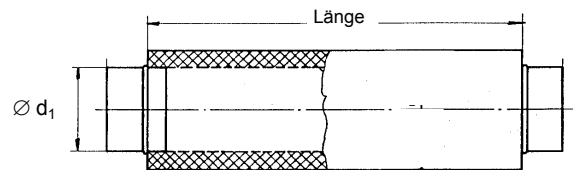
Sonderlängen sind möglich.

Preis: die nächstgrößere Standardlänge wird berechnet.

Alle weiteren Informationen gem. Datenblatt TF.../TS...

## Rohrschalldämpfer RS...

Außenmantel und gelochtes Innenrohr aus verzinktem Stahlblech, Absorptionsmaterial, kunstharzgebundene Mineralwolle, nichtbrennbar DIN 4102-A2; mit Glasvliesabdeckung gegen Abrieb durch strömende Luft geschützt.



### TYP RS-50 Packungsdicke 50 mm

DIM	NW														
L mm	100	125	160	200	250	280	315	355	400	450	500	560	630	710	800
500	110,25	110,25	134,30	145,22	156,24	166,64	177,24	194,25	211,26						
1000	151,20	164,22	187,32	202,34	219,35	233,63	247,38	270,80	294,42						
1500					285,39	303,45	321,41	352,28	382,52						

### TYP RS-100 Packungsdicke 100 mm

DIM	NW														
L mm	100	125	160	200	250	280	315	355	400	450	500	560	630	710	800
500	117,50	125,48	143,12	154,88	166,64	177,87	189,11	207,17	225,33						
1000	161,28	175,14	199,71	215,15	233,94	248,85	263,76	288,86	313,95	339,68	366,35				
1500					304,50	323,61	342,83	375,38	407,93	443,21	477,33	527,52	577,71	630,11	701,61

### TYP RS-150 Packungsdicke 150 mm

DIM	NW														
L mm	100	125	160	200	250	280	315	355	400	450	500	560	630	710	800
1000						344,93	355,64	398,37	419,90	490,25	521,12	561,75	603,44	651,42	733,95
1500						488,04	506,21	530,99	575,61	642,92	684,50	733,64	786,03	860,79	969,68

## Rohrschalldämpfer RSK...

Aufbau wie RS..., zusätzlich mit Mittelkulissee

### TYP RSK-150 Packungsdicke 150 mm

DIM	NW															
L mm	100	125	160	200	250	280	315	355	400	450	500	560	630	710	800	
1000									472,08	501,90	612,99	649,32	677,04	708,02	782,25	854,28
1500									710,22	807,35	820,16	856,49	916,23	977,13	1060,40	1194,69

## Flansch(e)

DIM	NW														
	100	125	160	200	250	280	315	355	400	450	500	560	630	710	800
einseitig	18,17	19,32	21,42	23,42	26,78	28,77	30,77	34,13	37,38	40,11	43,79	52,19	57,44	64,16	72,14
beidseitig	36,33	38,54	42,74	46,83	53,45	57,44	61,43	68,15	74,76	80,12	87,57	104,16	114,87	128,21	144,17

## Gegenflansch(e)

DIM	NW														
	100	125	160	200	250	280	315	355	400	450	500	560	630	710	800
einseitig	18,17	19,32	21,42	23,42	26,78	28,77	30,77	34,13	37,38	40,11	43,79	52,19	57,44	64,16	72,14
beidseitig	36,33	38,54	42,74	46,83	53,45	57,44	61,43	68,15	74,76	80,12	87,57	104,16	114,87	128,21	144,17

## Lippendichtung

prelu	NW														
SAFE	100	125	160	200	250	280	315	355	400	450	500	560	630	710	800
beidseitig	13,13	13,13	14,28	15,44	16,70	17,85	19,01	21,42	21,42	23,73	26,15	28,56	30,87	33,29	35,60

Rohrschalldämpfer in Sonderausführung

Preis und Lieferzeit auf Anfrage!

Alle weiteren Informationen gem. Datenblatt RS/RSK...

### Standardlängen:

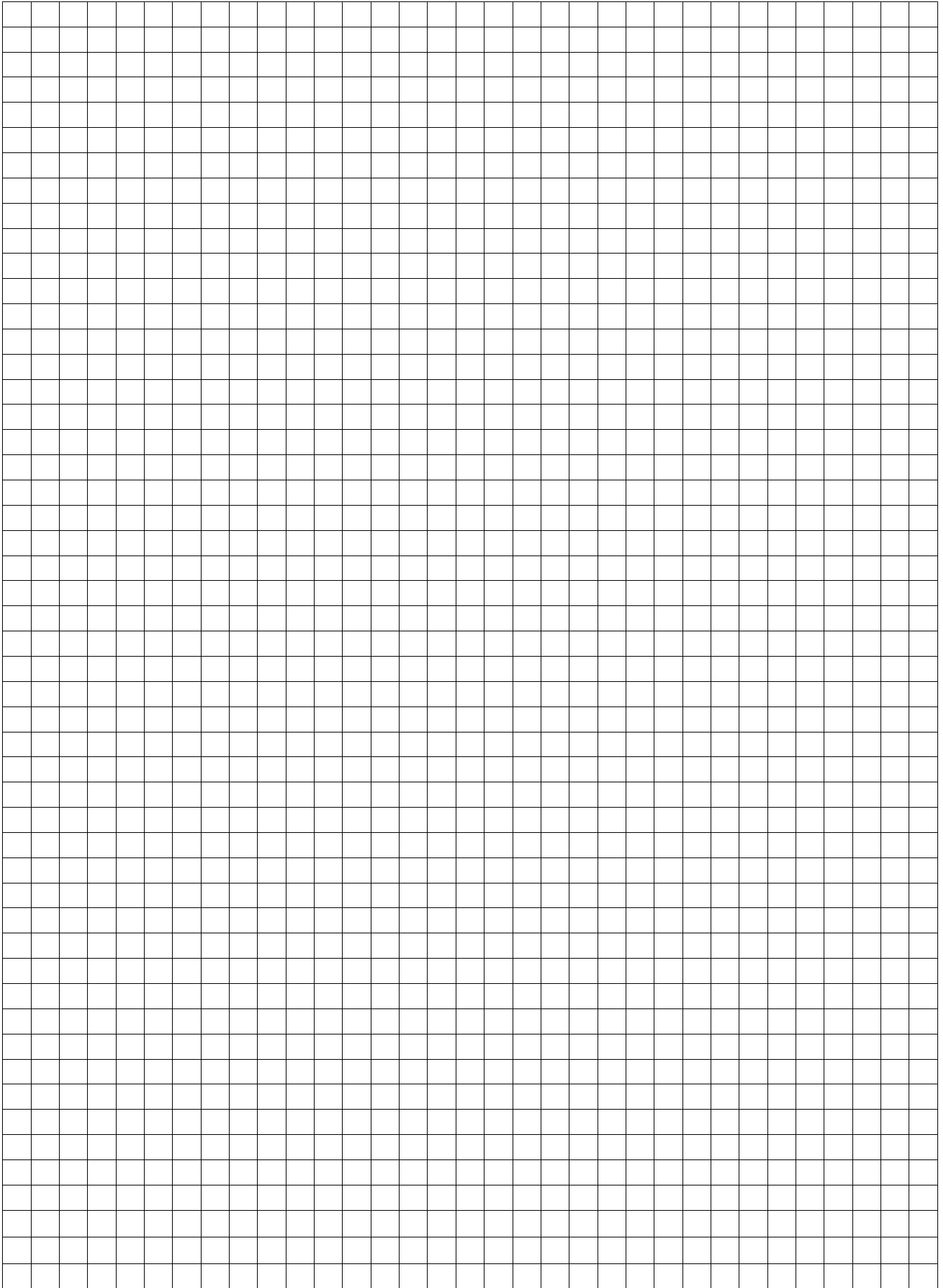
Typ RS 50/100 500, 1000, 1500

Typ RS 150/RSK 150 1000, 1500

Bei Sonderlängen wird die nächstgrößere Standardlänge berechnet.

Änderungen vorbehalten

Seite 1.41



## Kanalbauteile für RLT-Anlagen aus verzinktem Stahlblech

EDV Code	Artikelbeschreibung	Kanal DIN 24 190	Formstück DIN 24 191
	<b>Kanäle und Formstücke</b>		
	in gefalzter Ausführung Form "F" für raumluftechnische Anlagen, für Luft ohne Zusätze von aggressiven oder verschleissfördernden Feststoffen		
	<b>Standardausführung:</b>		
	mit Z-Querversteifung in Abständen von 160 mm und <b>prelu-Kanalflanschsystem</b>		
	P 20 bis 1000 mm Kantenlänge, > P 30 bis max. 2400 mm		
	Druckstufe 1/4 (+1000 Pa / -630 Pa)		
	Kanal-Standardlänge L = 1500 mm		
	Dichtheitsklasse gemäß DIN EN 1507 Klasse B bei folgenden Prüfdrücken und der Beachtung der Montageanleitung, Kanal +1000 / -600 Pa, Formstück +400 / -200 Pa.		
	<b>Abrechnungsgruppen nach Precthl Werksnorm</b>		
40.1	Kantenlänge bis 250 mm	auf Anfrage	-, -
40.2	Kantenlänge von 251 bis 500 mm	auf Anfrage	-, -
40.3	Kantenlänge von 501 bis 2000 mm	auf Anfrage	-, -
40.4	Kantenlänge > 2000 mm	auf Anfrage	-, -
41.1	Kantenlänge bis 250 mm	-, -	auf Anfrage
41.2	Kantenlänge von 251 bis 500 mm	-, -	auf Anfrage
41.3	Kantenlänge von 501 bis 2000 mm	-, -	auf Anfrage
41.4	Kantenlänge > 2000 mm	-, -	auf Anfrage
	<b>Abrechnung</b>		
	nach Precthl Werksnorm in Anlehnung an die DIN 18 379 als EDV-Ausdruck		
	Für Kanäle mit Längen unter und über 1500 mm		
	wird ein Zuschlag von 15 % berechnet.		
	Die Mindestabrechnung pro Teil beträgt 1 m <sup>2</sup> .		
	Formstücke als Übergang von rund auf eckig, sowie Formstücke, welche der Figur nach nicht der DIN 24 191 entsprechen, berechnen wir nach Aufwand.		auf Anfrage
	Sonderformstücke werden nach Aufwand berechnet.		auf Anfrage
	Zusammenbau		auf Anfrage
	<b>Bestellungen</b>		
	haben auf unseren EDV-Stücklisten zu erfolgen oder auf Datenträgern, sofern sie mit der Software von eKLIMAX, oder mit den kompatiblen CAD-Systemen wie z. B. CATS, Pit Cup oder LiNear erstellt wurden.		
		€/Stück	
	Kundenversion eKlimax	550,00	
	<b>Stücklistenstellung</b>	€/m <sup>2</sup>	€/m <sup>2</sup>
80.1	nach Zeichnungen M = 1 : 50	0,90	0,90
	<b>Druckstufen/Blechdicken</b>	€/m <sup>2</sup>	€/m <sup>2</sup>
80.2	Druckstufe 2/5 (+2500 Pa / -1000 Pa) nach DIN 24 190 / 24 191	1,20	1,20
	Eine Blechdicke über DIN 24 190 / 24 191, je nach Blechdicke	0,80	0,80
	<b>Sonderausführung</b>		
80.3	Iso-Kanäle, sowie Kanäle aus Edelstahl und Aluminium	auf Anfrage	auf Anfrage

## Kanalbauteile für RLT-Anlagen aus verzinktem Stahlblech

EDV Code	Artikelbeschreibung Kanalzubehör	Kanal DIN 24 190	Formstück DIN 24 191
	<b>Kanalabdichtungen</b>		
	Dichtheitsklassen nach DIN EN 1507 (zul. Leckagen in L <sub>s</sub> bzw. m³/h bei 1000 Pa)	€/m²	€/m²
80.4			
80.5	Klasse A: Kanal, Ecken abgedichtet	0,00	-, -
80.6	Klasse A: Formstücke, Ecken abgedichtet	-, -	0,00
80.7	Klasse B: Kanäle mit Rahmen-Profil + Ecken abgedichtet max. 70 °C.	2,20	-, -
80.8	Klasse B: Formstücke mit Rahmen-Profil + Ecken abgedichtet max. 70 °C.	-, -	3,30
80.9	Klasse C: Rahmen, Falze und Ecken weitgehend fettbeständig verkittet	4,50	-, -
80.10	" " " " z. B. Küchenbereich	-, -	6,50
80.11	Klasse C: Rahmen, Falze und Ecken desinfektionsmittelbeständig verkittet	5,60	-, -
80.12	" " " " z. B. OP-Bereich	-, -	8,20
80.13	Klasse D: Kanäle + Formstücke, Rahmen, Falze und Ecken verlötet	Anfrage	Anfrage
	<b>Kanalverbindungen</b>		
	prelu-Kanalflansch abweichend von der Standardausführung:	€/m²	€/m²
80.14	Größe: P 30 anstelle P 20	0,90	-, -
80.15	" "	-, -	1,35
80.16	P 40 anstelle P 30	1,50	-, -
80.17	" "	-, -	2,25
80.18	P 40 anstelle P 20	3,15	-, -
	" "	-, -	3,95
	<b>Gegenrahmen für Kanäle und Formteile, aus prelu-Kanalflansch mit Eckverbinder</b>	€/lfdm montiert	€/lfdm lose liefern
80.19	Größe: P 20 mm, verzinkte Ausführung	6,70	-, -
80.20	" "	-, -	4,95
80.21	P 30 mm, verzinkte Ausführung	8,10	-, -
80.22	" "	-, -	6,10
80.23	P 40 mm, verzinkte Ausführung	10,90	-, -
	" "	-, -	8,30
	<b>prelu-Kanalflansch in Stangen 5,00 m</b>		€/lfdm
80.24	Größe: P 20 mm, verzinkte Ausführung	-, -	0,90
80.25	P 30 mm, verzinkte Ausführung	-, -	1,10
80.26	P 40 mm, verzinkte Ausführung	-, -	1,90
	<b>prelu-Eckverbinder</b> passend zum Profil		€/Stück
80.27	Größe: P 20 mm, verzinkte Ausführung	-, -	0,20
80.28	P 30 mm, verzinkte Ausführung	-, -	0,25
80.29	P 40 mm, verzinkte Ausführung	-, -	0,70
	<b>Winkelrahmen</b>	€/lfdm	€/lfdm
	aus Profilstahl nach DIN 24 159, Reihe 3, verz., <b>ungebohrt.</b>	montiert	lose liefern
80.30	Größe: 30 x 30 x 3 mm	auf Anfrage	auf Anfrage
80.31			
	aus Profilstahl nach DIN 24 159, Reihe 3, verz., <b>gebohrt.</b>		
80.32	Größe: 30 x 30 x 3 mm	auf Anfrage	auf Anfrage
80.33	"	auf Anfrage	auf Anfrage

**Kanalbauteile für RLT-Anlagen aus verzinktem Stahlblech**

EDV Code	Artikelbeschreibung Kanalzubehör	€/Stück €/lfdm €/m²	€/Stück €/lfdm €/m²
	<b>Steckverbinder</b>		€/m²
80.34	für Kanäle und Formstücke bis max. 250 mm Kantenlänge		4,50
	<b>Zusatzversteifungen, Stahl verzinkt gepunktet</b>		€/lfdm
80.35	Hutprofil		5,50
80.36	Z-Profil		5,50
80.37	U-Profil 20 x 30 x 20 mm		5,50
	<b>Schutzgitter, Welldraht verz. mit Blecheinfassung</b>		€/Stück
80.38	Größe: bis 0,30 m²		35,50
80.39	Größe: bis 0,60 m²		48,75
80.40	Größe: bis 1,00 m²		61,30
80.41	Größe: bis 1,50 m²		77,30
80.42	über 1,50 m² werden mehrere Gitter berechnet		
	<b>Lochblech verzinkt mit 40 % freiem Querschnitt</b>		€/m²
80.43	Größe: bis 0,25 m²		156,80
80.44	Größe: bis 0,50 m²		123,20
80.45	Größe: bis 0,75 m²		89,05
80.46	Größe: über 0,75 m²		68,80
	<b>Elastische Verbindungen mit prelu-Kanalflansch, Polyestergewebe mit beidseitiger PVC-Beschichtung, Einsatzbereich -20 °C bis +80 °C</b>		€/lfdm
80.48	Größe: bis 500 mm Umfang		25,80
80.49	Größe: über 1000 mm Umfang		22,40
	<b>Eckige Stutzen einschließlich Ausschnitt, am Kanal angebaut, aus verzinktem Stahlblech bis max. 150 mm Länge, mit glatten Enden oder Bord</b>		Montagepreis €/Stück
80.53	Größe: bis 1000 mm Umfang		15,80
80.54	Größe: bis 2000 mm Umfang		24,00
80.55	Größe: bis 3000 mm Umfang		37,00
	<b>Bundkragenanbau einschließlich Ausschnitt im Kanal, ohne Bundkragen</b>		Montagepreis €/Stück
80.56.1	Größe: bis DN 250		9,20
80.56.2	Größe: bis DN 500		12,65
	<b>Gitterausschnitte im Kanal <u>ohne</u> Versteifung</b>		€/Stück
80.57	Größe: bis 2000 mm Umfang		10,30
80.58	Größe: über 2000 mm Umfang		12,65
	<b>Gitterausschnitte im Kanal <u>mit</u> Versteifung</b>		€/Stück
80.59	Größe: bis 2000 mm Umfang		16,80
80.60	Größe: über 2000 mm Umfang		24,75

## Kanalbauteile für RLT-Anlagen aus verzinktem Stahlblech

EDV Code	Artikelbeschreibung Kanalzubehör	€/Stück €/lfdm €/m²	€/Stück €/lfdm €/m²
	<b>Ablaufstutzen</b> ohne Kappe einschließlich Einbau		€/ Stück
80.61	Größe: DN 15 1/2"		15,35
80.62	DN 20 3/4"		18,50
80.63	DN 25 1"		22,50
	<b>Revisionsdeckel</b> mit Feder, Sterngriff und Schablone	€/ Stück	€/ Stück
	lose liefern oder einschließlich Ausschnitt, im Kanal eingebaut	eingebaut	lose liefern
80.64	Größe: 200 / 100 mm	19,60	9,00
80.65	300 / 200 mm	24,90	12,90
80.66	400 / 300 mm	30,40	18,40
80.67	500 / 400 mm	43,70	29,70
80.68	600 / 500 mm	66,00	52,00
	<b>Revisionsdeckel isoliert, für Isolierdicke 20 - 30 mm</b>		€/Stück
	lose liefern		lose liefern
80.69	Größe: 300 / 200 mm		23,90
80.70	400 / 300 mm		34,50
	<b>Drosselklappen</b>	€/Stück	€/Stück
	im Kanal eingebaut einschließlich Feststellvorrichtung	eingebaut	lose liefern
80.71	Größe: bis 0,10 m²	35,80	26,80
88.72	bis 0,25 m²	42,00	33,00
80.73	bis 0,40 m²	48,30	39,30
	Über 0,40 m² werden 2 Klappen kleineren Querschnitts eingebaut und berechnet.		
	<b>Kanalisolierung innen/außen</b> mit geschlossenzelligen Armaflex	€/m²	€/m²
80.74	Isolierdicke: 19 mm	35,00	35,00
	<b>Kanalisolierung innen</b>	€/m²	€/m²
	Mineralwolleplatten mit Glasvlies bis V <sub>s</sub> 15 m/s abriebfest		
80.75	Isolierdicke: 20 mm	auf Anfrage	auf Anfrage
80.76	30 mm	auf Anfrage	auf Anfrage
80.77	40 mm	auf Anfrage	auf Anfrage
80.78	50 mm	auf Anfrage	auf Anfrage
	<b>Walzblei "s" 1 mm</b> einschließlich anlöten an Kanäle oder Formteile		€/m²
80.79	bis 0,50 m²		auf Anfrage
80.80	über 0,50 m²		auf Anfrage

**Kanalbauteile für RLT-Anlagen aus verzinktem Stahlblech**

EDV Code	Artikelbeschreibung Kanalzubehör	€/Stück €/lfdm €/m²	€/Stück €/lfdm €/m²
	<b>Montagewinkel</b> , mit Schalldämmeinlage DIN 4109		€/VE
80.81	Form-L Stahl verz. VE 100 Stück		65,00
80.82	Form-Z Stahl verz. VE 100 Stück		65,00
	<b>Blechtreibschrauben</b>		€/VE
80.83	Größe: 4,2 x 13 mm VE 500 Stück		27,45
	<b>Gewindestangen</b> Stahl verzinkt		€/m
80.85	Größe: M8 x 1000 mm		0,70
80.86	M10 x 1000 mm		1,25
	<b>Abdichtungsmasse</b> in Kartuschen 310 ml		€/Kartusche
80.87	Typen z. B. Novasil S 34 (weitgehend fettbeständig)		14,30
80.88	Novasil S 27 (weitgehend desinfektionsmittelbest.)		17,40
80.89	MEZ (silikonfrei, weitgehend fettbeständig)		14,30
	<b>Kanalklammern</b>		€/100 Stück
80.90	Stahl verzinkt, passend für prelu-Kanalflansch P 20, P30, P40 Verpackungseinheit (VE) 200 Stück		42,55
	<b>Schiebeleisten</b> passend zu allen Profilgrößen		€/VE
80.91	C-Profil, Stahl verzinkt, 100 mm lang Verpackungseinheit (VE) 100 Stück		20,05 17,90
	<b>Kanaldichtungsband</b> Clavu-flex selbstklebend		€/VE
80.92	Größe: 9 x 3 mm VE 100 m		10,30
80.93	12 x 3 mm VE 100 m		12,60

## Klassifizierung für eckige Luftleitungen

Luftdicht- heitsklasse	Grenzwert der Luftleckrate	Grenzwerte des statischen Manometerdrucks Pa			
		Negativ für alle Druckklassen	Positiv bei Druckklasse		
			1	2	3
<b>A</b>	0,027 (m <sup>3</sup> /m <sup>2</sup> s)	200	400		
<b>B</b>	0,009 (m <sup>3</sup> /m <sup>2</sup> s)	500	400	1000	2000
<b>C</b>	0,003 (m <sup>3</sup> /m <sup>2</sup> s)	750	400	1000	2000
<b>D*</b>	0,001 (m <sup>3</sup> /m <sup>2</sup> s)	750	400	1000	2000

\* Luftleitungen für besondere Anwendungen

## Druckstufen nach VDI 3803

Druckstufe nach VDI 3803	ungültig DIN 24 190 DIN 24 191 )	Druckbelastbarkeit	Bauart (Empfehlung)
<b>Niederdruck (N)</b>	1/4	-500/ +1000 Pa	gefalzt
<b>Mitteldruck (M)</b>	2/5	-750/ +2000 Pa	gefalzt
<b>Hochdruck (H)</b>	3/6	-2500/ +6000 Pa	geschweißt

\*) entsprechende Druckbelastbarkeit (näherungsweise)

## Dichtheitsklassen - Gegenüberstellung alt und neu

DIN 24 194 ungültig	DIN EN 1507 DIN EN 12237	Einsatzempfehlungen
DK I	---	ungültig
DK II	DK A	nicht empfohlen
DK III	DK B	Mindestanforderung
DK IV	DK C	empfehlenswert
---	DK D	höchste Ansprüche

## Übersicht DIN / EN-Normen alt und neu

Bauform	Inhalt	alt	ersetzt durch ...
<b>Luftleitung eckig</b>	Maße Luftleitungen und Formstücke ...	DIN 24 190 DIN 24 191 zurückgezogen	DIN EN 1505 DIN 18 379/VOB C
	Festigkeit und Dichtheit	DIN 24 194 zurückgezogen	DIN EN 1507
<b>Luftleitung rund</b>	Wickelfalzrohre	DIN 24 145 zurückgezogen	DIN EN 1506
	Festigkeit und Dichtheit	---	DIN EN 12237

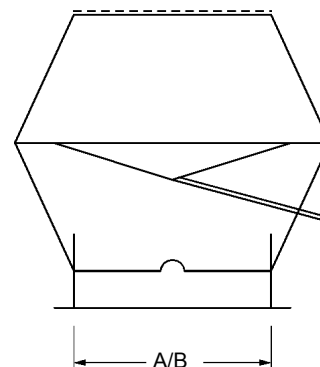
## DFHE Deflektorhauben mit allseitiger Erweiterung

DFHE

Deflektorhaube aus verz. Stahlblech, Ausführung F.  
 Wetterfeste Ausführung mit Vogelschutzgitter gegen Mehrpreis.  
 Anschluss: A/B prelu-Flanschsystem P20 oder P30.  
 Anschluss A oder B max. 1600/1600 mm.

Deflektorhauben aus den Werkstoffen Cu, Alu  
 und Edelstahl sind möglich.  
 Preise und Lieferzeiten auf Anfrage.

**Mehrpriis für Vogelschutzgitter + 6 %.**



A mm	B mm →								
	250 €/Stück	315 €/Stück	355 €/Stück	400 €/Stück	450 €/Stück	500 €/Stück	560 €/Stück	630 €/Stück	710 €/Stück
250	378,00	430,92	449,82	470,61	495,18	559,44			
315		483,84	502,74	523,53	555,66	589,68	670,95	684,18	
355			521,64	542,43	574,56	608,58	689,85	703,08	788,13
400				563,22	582,12	621,81	706,86	716,31	820,26
450					627,48	663,39	721,98	754,11	846,72
500						695,52	740,88	790,02	873,18
560							784,35	835,38	920,43
630								884,52	969,57
710									1052,73
A mm	B mm →								
	800 €/Stück	900 €/Stück	1000 €/Stück	1120 €/Stück	1250 €/Stück	1400 €/Stück	1600 €/Stück		
400	886,41								
450	918,54	994,14							
500	952,56	1028,16	1103,76						
560	997,92	1073,52	1149,12	1241,73					
630	1047,06	1122,66	1198,26	1290,87	1413,72				
710	1126,44	1205,82	1281,42	1374,03	1496,88	1714,23			
800	1209,60	1285,20	1360,80	1453,41	1576,26	1793,61	2052,54		
900		1360,80	1436,40	1529,01	1651,86	1869,21	2177,28		
1000			1512,00	1604,61	1727,46	1946,70	2250,99		
1120				1697,22	1820,07	2037,42	2343,60		
1250					1942,92	2177,28	2419,20		
1400						2375,73	2683,80		
1600							2989,98		
1800									
2000									

Bei Zwischengrößen wird die nächstgrößere DFHE berechnet!

## DHVS Dachhaube mit Vogelschutzgitter

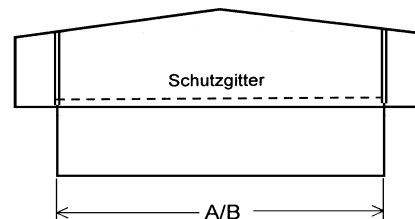
DHVS

**prelu-Dachhaube** aus verz. Stahlblech, Ausführung F  
 Ansaughaube in wetterfester Ausführung mit Vogelschutzgitter, vollverkittet

Anschluss: A/B prelu-Flanschsystem P20 oder P30  
 Anschluss A oder B max. 1600/2000 mm

Dachhauben aus den Werkstoffen CU, Alu und  
 Edelstahl sind möglich.

Preise und Lieferzeiten auf Anfrage.



A mm	B mm →		355	400	450	500	560	630	710
	250	315							
	€/Stück	€/Stück	€/Stück	€/Stück	€/Stück	€/Stück	€/Stück	€/Stück	€/Stück
250	165,38	188,58	197,40	206,22	217,25	244,76			
315		211,68	220,50	229,32	243,71	257,99	293,27	299,88	
355			228,27	237,09	251,37	266,81	302,09	307,65	345,14
400				246,96	254,73	272,37	309,86	313,11	359,42
450					274,58	290,01	316,47	329,70	370,44
500						304,29	324,14	346,19	382,62
560							342,93	366,03	402,47
630								387,03	424,52
710									460,85

A mm	B mm →		1000	1120	1250	1400	1600	1800	2000
	800	900							
	€/Stück	€/Stück	€/Stück	€/Stück	€/Stück	€/Stück	€/Stück	€/Stück	€/Stück
400	388,08								
450	402,47	435,54							
500	416,75	449,82	482,90						
560	436,59	469,67	502,74	543,59					
630	458,64	491,72	524,79	565,64	618,56				
710	492,87	528,15	561,23	600,92	654,89	749,70			
800	529,20	562,28	595,35	636,20	690,17	784,98	898,59		
900		595,35	628,43	669,27	723,24	818,06	952,56	1050,74	
1000			661,50	702,35	756,32	852,29	984,59	1083,81	1190,70
1120				743,09	796,01	891,98	1025,33	1123,50	1232,60
1250					850,08	952,56	1058,40	1178,63	1285,52
1400						1039,71	1174,22	1272,29	1380,33
1600							1308,72	1406,79	1513,79
1800									
2000									

Bei Zwischengrößen wird die nächstgrößere DHVS berechnet!

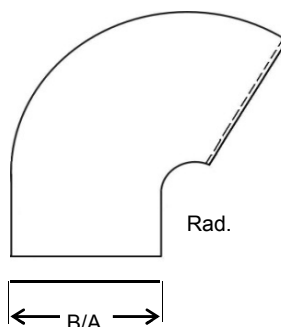
## ABB Ausblasbogen

prelu-Ausblasbogen aus verz. Stahlblech,  
Ausführung F gefalzt, mit Schutzgitter, vollverkittet  
Anschluss A/B mit prelu-Flansch P20 oder P30

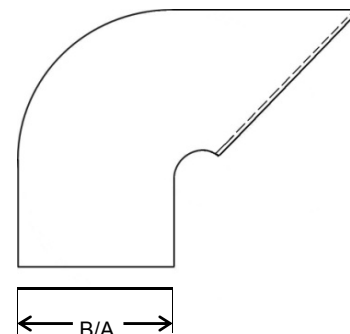
### Sonderausführungen:

ABB aus den Werkstoffen Cu, Alu und  
Edelstahl sind möglich.  
Preise und Lieferzeiten auf Anfrage.

Ausführung 1 (135°)



Ausföhrung 2

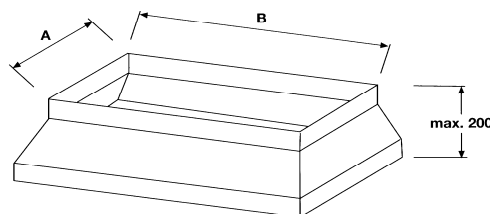


A mm	B mm →								
	250	315	355	400	450	500	560	630	710
	€/Stück	€/Stück	€/Stück	€/Stück	€/Stück	€/Stück	€/Stück	€/Stück	€/Stück
250	64,26	80,64	92,19	105,53	120,96	132,30	153,51	180,60	214,41
315	71,30	88,62	100,49	114,77	129,99	143,33	165,27	193,62	229,64
355	76,23	93,98	105,95	122,12	138,60	150,15	173,36	202,55	238,56
400	80,64	99,75	112,56	127,58	146,16	157,71	181,44	211,89	249,06
450	86,42	105,84	119,28	135,56	154,25	166,64	191,10	221,97	260,51
500	91,77	112,04	126,74	142,70	162,54	175,14	200,45	232,16	271,53
560	98,39	120,54	134,72	152,04	172,83	185,64	210,21	244,76	285,39
630	105,53	128,94	144,90	163,07	183,86	197,40	225,44	259,56	301,88
710	114,77	139,55	155,82	176,30	197,09	210,95	240,66	275,94	320,57
A mm	B mm →								
	800	900	1000	1120	1250	1400	1600	1800	2000
	€/Stück	€/Stück	€/Stück	€/Stück	€/Stück	€/Stück	€/Stück	€/Stück	€/Stück
400	280,25	332,64	389,34	463,47	551,15	766,19	956,24	1167,60	1400,39
450	281,82	345,45	404,25	479,96	569,31	790,02	982,80	1197,00	1432,62
500	283,50	359,94	419,16	496,44	587,06	812,49	1008,95	1226,09	1464,75
560	292,32	375,69	436,91	431,76	609,63	840,32	1040,03	1260,63	1503,50
630	297,57	394,17	457,80	539,07	634,62	872,13	1035,62	1301,79	1548,12
710	355,95	415,91	481,11	564,90	663,92	909,20	1117,73	1307,78	1599,26
800	377,69	440,16	508,10	595,14	696,57	950,25	1164,87	1400,39	1656,80
900	401,42	467,46	537,08	627,69	732,38	995,93	1216,74	1458,35	1731,35
1000	426,30	494,45	567,32	660,35	768,60	1042,44	1269,14	1516,31	1784,90
1120	455,39	526,58	602,28	699,41	812,49	1097,57	1331,19	1586,03	1862,60
1250	487,20	562,07	641,03	742,46	858,80	1157,21	1399,13	1661,73	1945,13
1400	601,55	692,58	788,76	911,61	1052,52	1226,40	1476,93	1748,67	2041,41
1600	657,51	753,69	856,80	986,06	1136,21	1318,70	1580,78	1865,01	2169,83
1800	713,48	816,48	924,84	1061,34	1218,84	1410,47	1685,04	1981,04	2297,93
2000	769,44	878,22	992,15	1136,63	1301,79	1502,66	1789,31	2096,96	2426,66

Bei Zwischengrößen wird der nächstgrößere ABB berechnet!

## RKR Regenkragen, eckig, lose

Regenkragen aus verz. Stahlblech, Ausführung F  
Blechstärke 0,8 - 1,2 mm vollverkittet



A mm	B mm →								
	250 €/Stück	315 €/Stück	355 €/Stück	400 €/Stück	450 €/Stück	500 €/Stück	560 €/Stück	630 €/Stück	710 €/Stück
250	54,08	54,60	55,13	55,76	56,28	56,81	57,33	57,96	59,01
315	54,60	55,13	55,76	56,28	56,81	57,33	57,96	58,49	59,54
355	55,13	55,76	56,28	56,81	57,33	57,96	58,49	59,01	60,17
400	55,76	56,28	56,81	57,33	57,96	58,49	59,01	59,54	60,69
450	55,13	56,81	57,33	57,96	58,49	59,01	59,54	60,17	61,22
500	56,81	57,33	57,96	58,49	59,01	59,54	60,17	60,69	61,74
560	57,33	57,96	58,49	59,01	59,54	60,17	60,69	61,22	62,37
630	57,96	58,49	59,01	59,54	60,17	60,69	61,22	61,74	62,90
710	58,70	59,54	60,17	60,69	61,22	61,74	62,37	62,90	63,95
A mm	B mm →								
	800 €/Stück	900 €/Stück	1000 €/Stück	1120 €/Stück	1250 €/Stück	1400 €/Stück	1600 €/Stück	1800 €/Stück	2000 €/Stück
400									
450									
500									
560									
630									
710									
800	65,10	66,78	67,83	72,24	73,92	78,86	85,47	100,38	107,52
900	67,83	68,36	69,51	73,92	75,60	80,54	87,15	102,06	109,20
1000	67,83	69,51	70,56	74,97	76,65	81,59	88,20	103,11	110,25
1120	72,24	73,92	74,97	79,38	81,06	86,00	92,61	107,52	114,66
1250	73,92	75,60	76,65	81,06	82,74	87,68	94,29	109,20	116,34
1400	78,86	80,54	81,59	86,00	87,68	92,61	99,23	114,14	121,28
1600	85,47	87,15	88,20	92,61	94,29	99,23	105,84	120,75	127,89
1800	100,38	102,06	103,11	107,52	109,20	114,14	120,75	135,66	142,80
2000	107,52	109,20	110,25	114,66	116,34	121,28	127,89	142,80	149,94

Bei Zwischengrößen wird der nächstgrößere RKR berechnet!

Mehrpreis für Montage Regenkragen: bis A/B 1000 mm 38,00 €  
bis A/B 1400 mm 48,00 €  
bis A/B 2000 mm 63,00 €

Abweichende Ausführungen auf Anfrage.

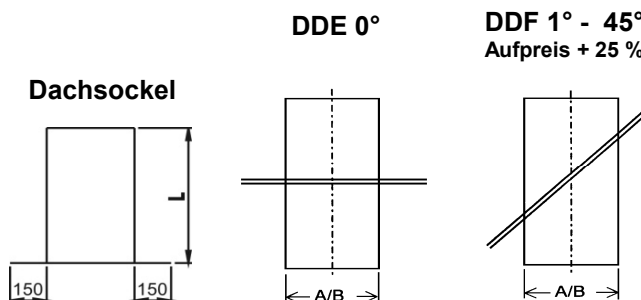
Änderungen vorbehalten

Seite 2.10

## DDKLF Dachdurchführung und Dachsockel mit Klebeflansch

Dachklebeflansch aus verz. Stahlblech, Ausführung F

Dachneigung 0° mit umlaufenden  
Auflage- bzw Klebeflansch, vollverkittet



A mm	B mm		355	400	450	500	560	630	710
	250	315							
	€/Stück	€/Stück	€/Stück	€/Stück	€/Stück	€/Stück	€/Stück	€/Stück	€/Stück
250	74,97	78,33	83,27	85,47	89,88	95,45	102,59	113,61	119,70
315	78,33	81,59	86,63	88,83	93,24	98,70	105,84	116,87	122,96
355	83,27	86,63	91,56	93,77	98,18	103,64	110,88	121,91	127,89
400	85,47	88,83	93,77	95,97	100,38	105,84	113,09	124,11	130,10
450	89,88	93,24	98,18	100,38	104,79	110,25	117,50	128,52	134,51
500	95,45	98,70	103,64	105,84	110,25	115,82	122,96	133,98	140,07
560	102,59	105,84	110,88	113,09	117,50	122,96	130,10	141,12	147,21
630	113,61	116,87	121,91	124,11	128,52	133,98	141,12	152,15	158,24
710	119,70	122,96	127,89	130,10	134,51	140,07	147,21	158,24	164,33
A mm	B mm		1000	1120	1250	1400	1600	1800	2000
	800	900							
	€/Stück	€/Stück	€/Stück	€/Stück	€/Stück	€/Stück	€/Stück	€/Stück	€/Stück
400									
450									
500									
560									
630									
710									
800	178,61	189,11	206,75	221,13	234,89	252,00	274,58	309,33	334,11
900	189,11	199,61	217,25	231,53	245,39	262,40	285,08	319,73	344,61
1000	206,75	217,77	234,89	249,17	263,34	280,04	302,72	337,37	362,25
1120	221,13	231,53	249,17	263,55	277,31	294,42	317,00	351,75	376,53
1250	234,89	245,39	263,03	277,31	291,06	308,18	330,75	365,51	390,29
1400	252,00	263,03	280,04	294,42	308,18	325,29	347,87	382,62	407,40
1600	274,58	285,08	302,72	317,00	330,75	347,87	370,44	405,20	405,20
1800	309,33	319,73	337,37	351,75	365,51	382,62	405,20	439,95	464,73
2000	334,11	344,61	362,25	376,53	390,29	407,40	405,20	464,73	489,51

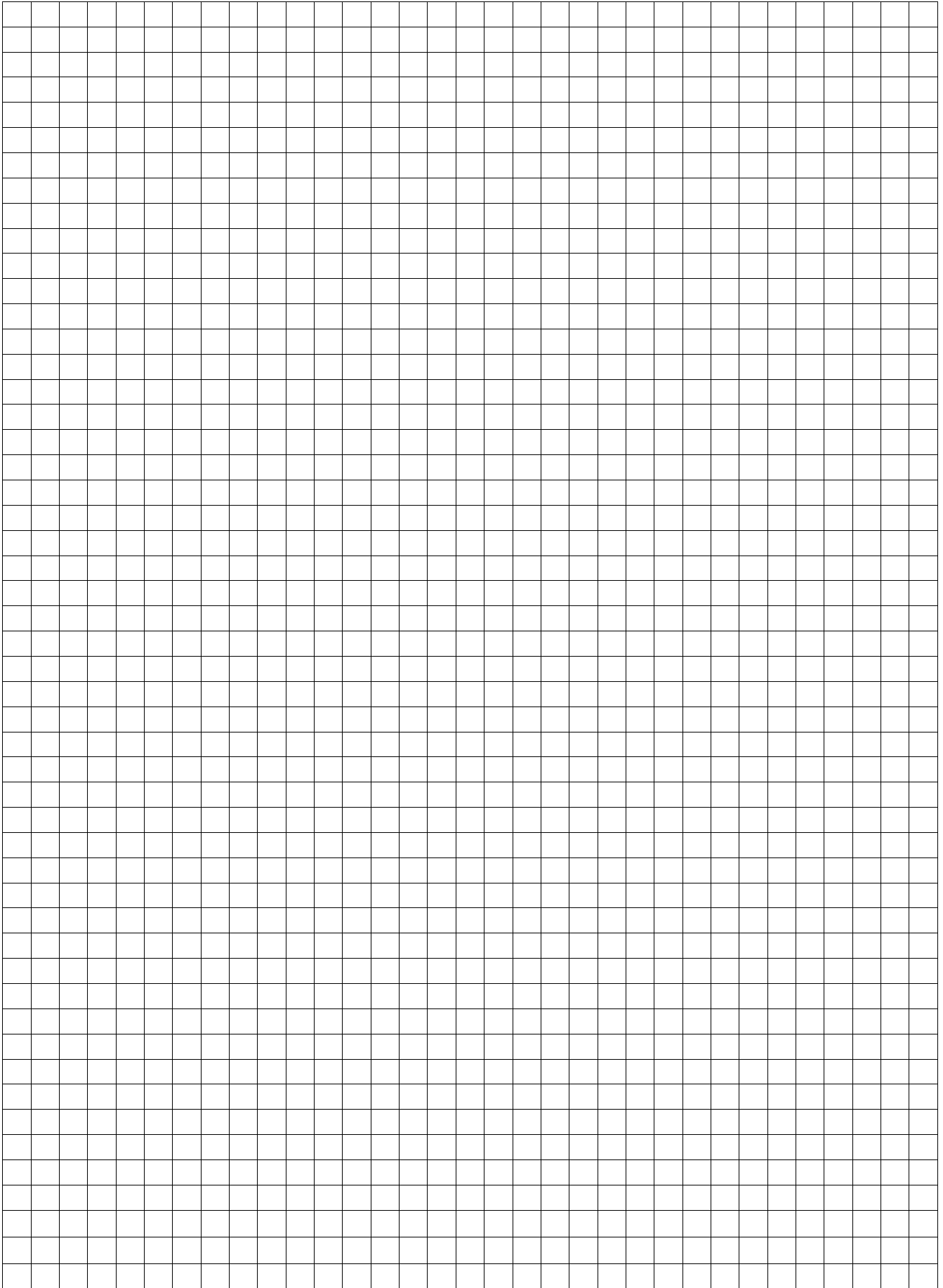
Bei Zwischengrößen wird der nächstgrößere DDKLF berechnet!

Mehrpreise:  
Dachneigung bis 45° + 25 %  
Bleikragen + 20%

Sonderausführung auf Anfrage.

Änderungen vorbehalten

Seite 2.11





# Kanalschalldämpfer und Kulissen

## Serie ECO...

### Schalldämpferausführung

**Kanalschalldämpfer der Serie ECO-...**, bestehend aus einem Schalldämpfergehäuse und den eingebauten Kulissen der **Serie PK... oder PA...**

#### ECO-Schalldämpfergehäuse

Aus verzinktem Stahlblech Ausführung "F", durch Sicken versteift; größere Abmessungen erhalten Versteifungsprofile, mit Anschlussrahmen aus verzinktem **-Safe-Kanalflanschprofil** Größe P 20, 30 oder 40.

Mit dieser Ausführung werden die Anforderungen der Dichtheitsklasse II nach DIN 24 149 erfüllt.

**Alternativ** sind gebohrte Rahmen aus verzinktem Winkelstahl möglich (bei Bestellung bitte angeben).

**ECO-Schalldämmkulissen** werden in zwei Ausführungen hergestellt.

**Ausf.1: Typ PK** in Kammerbauweise, mit halbseitig versetzt gegenüberliegendem Resonatorblech sind für den niederfrequenten Bereich um 250 Hz bestimmt.

**Ausf.2: Typ PA** sind Absorberkulissen, ohne Resonator. Diese sind für den höherfrequenten Bereich um 1000 Hz vorgesehen.

**ECO-Kulissen** werden aus verzinktem Spaltband mit Anströmradien von  $\geq 17,5$  mm an den Kulissenrahmen profiliert. Dadurch werden nicht nur Druckverluste  $\Delta P$ (Pa) reduziert, sondern auch Betriebskosten.

**ECO-Schalldämmkulissen der Serie PK und PA** können auch mit Lochblechabdeckung geliefert werden. Diese Ausführung unterscheidet sich hinsichtlich der Druckverluste  $\Delta P$ (Pa) und der Einfügungsdämpfung  $D_e$ (dB) nur unwesentlich von der Standardausführung.

**Lochblechabdeckungen (Lo)** sind zum Schutz der Kulissenoberfläche (Glasseidengewebe) und sollten bei groben Staub und Spänetransport Verwendung finden.

#### Absorptionsmaterial

Mineralwolle mit hoher Biolöslichkeit und silikonfreiem Bindemittel (gesundheitlich unbedenklich) mit aufgeschichtetem Glasseidengewebe gegen Abrieb bis zu einer Luftgeschwindigkeit von  $\leq 20$  m/s.

Des weiteren ist das Material feuchtigkeitsabweisend imprägniert, verrottungssicher und nicht brennbar nach DIN 4102, A II; einsetzbar bis zu einer Betriebstemperatur von 100 °C.

Schalldämpfer und Kulissen der **Serie ECO** werden CNC-gesteuert hergestellt und unterliegen den einschlägigen **RAL-Güte und Prüfbestimmungen**.

### Schalldämpferauswahl

Tabellen zur Schnellauswahl von Kanalschalldämpfern aller Typen und Größen stehen zur Verfügung.

Die in den Tabellen angegebenen Volumenströme  $V$  ( $m^3/h$ ) sind bezogen auf Druckverluste  $\Delta P$  von ca. 50 – 60 Pa, bei einer Oktavmittenfrequenz von 250 Hz, für den jeweils preisgünstigsten Schalldämpfer.

Die Bestimmung der erforderlichen Dämpfung  $D_e$ (dB), der zulässigen Druckverluste  $\Delta P$ (Pa) und des Strömungsgeräusches  $L_w$ (A) in dB für den Schalldämpfer (z. B. nach VDI 2081) ist eine kundenseitige Ingenieurleistung.

### Definitionen

B / H / L	in mm	Breite /Höhe /Länge
D	in mm	Kulissendicke
S	in mm	Kulissenspalt
N	Kul.	Kulissenanzahl nebeneinander
V	in $m^3/h$	Volumenstrom
$V_s$	in m/s	Luftgeschwindigkeit im Kulissenspalt
$\Delta P$	in Pa	Gesamtdruckverlust
$f_m$	in Hz	Oktavmittenfrequenz
$D_e$	in dB	Einfügungsdämpfungsmaß (A-bew.)
$L_s$	in dB	Korrekturwert für $L_w$ bei $B \times H \pm 1 m^2$
$L_w$	in dB	Schalleistungspegel des Strömungsgeräusches im Kanal
$L_w(A)$	in dB	A-bewerteter Schalleistungspegel des Strömungsgeräusches im Kanal

### PC-Dimensionierung

#### ECO-Schalldämpfer

werden mit dem **ECO-PC-Programm** dimensioniert, welches auf jedem PC installiert werden kann.

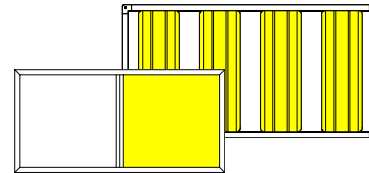
Das ECO-PC-Dimensionierungsprogramm ermöglicht eine universelle und optimale Auslegung bei Vorgabe der Einfügungsdämpfung  $D_e$ (dB), der Volumenströme  $V$ ( $m^3/h$ ) und der Höhe oder Breite des Schalldämpfers in mm.

Die **PC-Ausdrucke** beinhalten alle Angaben und Definitionen für ECO-Schalldämpfer einschließlich der Gewichte.

# PREISLISTE 2011

## ECO-PKS 100 Kanal-Schalldämpfer

### Glasseidengewebe (GS) Luftkanalprofil P20/30



Bestellschlüssel: ECO-PKS 100-s-n-GS\* / B x H x L

Länge	Höhe	Kulissenanzahl "n" im B-Maß nebeneinander							
		1	2	3	4	5	6	7	8
L in mm	H in mm	bis Breite in mm							
		200	400	600	800	1000	1200	1400	1600
500	300	93,-	129,-	165,-	204,-	242,-	281,-	320,-	367,-
	400	99,-	138,-	178,-	215,-	257,-	297,-	346,-	389,-
500	500	109,-	153,-	196,-	239,-	283,-	334,-	383,-	429,-
	600	112,-	158,-	201,-	247,-	292,-	349,-	396,-	444,-
700	700	120,-	169,-	215,-	264,-	315,-	372,-	423,-	474,-
	800	126,-	178,-	229,-	280,-	340,-	394,-	448,-	501,-
900	900	134,-	190,-	242,-	297,-	363,-	417,-	475,-	530,-
	1000	143,-	201,-	262,-	321,-	387,-	445,-	505,-	565,-
1100	1100	153,-	214,-	281,-	344,-	411,-	474,-	536,-	600,-
	1200	161,-	225,-	301,-	367,-	435,-	501,-	568,-	635,-
1300	1300	169,-	240,-	315,-	385,-	457,-	525,-	595,-	666,-
	1400	177,-	254,-	330,-	404,-	476,-	549,-	623,-	698,-
1500	1500	182,-	267,-	345,-	422,-	497,-	572,-	649,-	729,-
	1600	201,-	290,-	375,-	459,-	544,-	627,-	712,-	802,-
1700	1700	219,-	310,-	404,-	496,-	590,-	681,-	775,-	876,-
	1800	236,-	333,-	434,-	534,-	636,-	734,-	836,-	949,-

Länge	Höhe	Kulissenanzahl "n" im B-Maß nebeneinander							
		1	2	3	4	5	6	7	8
L in mm	H in mm	bis Breite in mm							
		200	400	600	800	1000	1200	1400	1600
750	300	103,-	144,-	187,-	230,-	274,-	318,-	364,-	418,-
	400	110,-	157,-	204,-	250,-	299,-	348,-	404,-	456,-
500	500	123,-	177,-	230,-	288,-	341,-	399,-	458,-	513,-
	600	127,-	183,-	238,-	300,-	356,-	417,-	475,-	533,-
700	700	137,-	197,-	256,-	321,-	383,-	446,-	509,-	571,-
	800	146,-	212,-	273,-	340,-	411,-	476,-	543,-	608,-
900	900	157,-	225,-	291,-	360,-	439,-	507,-	577,-	646,-
	1000	167,-	241,-	316,-	390,-	472,-	544,-	619,-	694,-
1100	1100	178,-	257,-	341,-	420,-	503,-	581,-	662,-	741,-
	1200	191,-	272,-	365,-	451,-	535,-	619,-	703,-	790,-
1300	1300	199,-	290,-	383,-	475,-	564,-	650,-	740,-	831,-
	1400	209,-	308,-	402,-	497,-	590,-	682,-	775,-	870,-
1500	1500	219,-	325,-	422,-	521,-	618,-	714,-	812,-	912,-
	1600	239,-	350,-	458,-	566,-	673,-	778,-	887,-	1.000,-
1700	1700	259,-	377,-	494,-	612,-	729,-	844,-	962,-	1.088,-
	1800	279,-	402,-	529,-	657,-	784,-	909,-	1.037,-	1.176,-

Länge	Höhe	Kulissenanzahl "n" im B-Maß nebeneinander							
		1	2	3	4	5	6	7	8
L in mm	H in mm	bis Breite in mm							
		200	400	600	800	1000	1200	1400	1600
1000	300	112,-	159,-	208,-	259,-	318,-	370,-	420,-	471,-
	400	121,-	176,-	230,-	291,-	350,-	406,-	462,-	517,-
500	500	139,-	199,-	262,-	335,-	398,-	460,-	526,-	590,-
	600	143,-	210,-	273,-	349,-	414,-	478,-	546,-	614,-
700	700	155,-	230,-	298,-	376,-	446,-	516,-	589,-	662,-
	800	165,-	249,-	324,-	402,-	478,-	553,-	632,-	709,-
900	900	178,-	271,-	348,-	429,-	512,-	591,-	675,-	757,-
	1000	195,-	290,-	375,-	462,-	551,-	639,-	728,-	817,-
1100	1100	212,-	308,-	401,-	496,-	591,-	684,-	780,-	878,-
	1200	229,-	327,-	427,-	530,-	632,-	732,-	833,-	938,-
1300	1300	240,-	345,-	450,-	559,-	665,-	771,-	879,-	988,-
	1400	251,-	362,-	475,-	589,-	700,-	811,-	925,-	1.038,-
1500	1500	263,-	380,-	497,-	617,-	734,-	850,-	970,-	1.089,-
	1600	282,-	410,-	539,-	669,-	799,-	927,-	1.058,-	1.190,-
1700	1700	301,-	440,-	581,-	723,-	865,-	1.003,-	1.145,-	1.293,-
	1800	322,-	471,-	623,-	775,-	930,-	1.080,-	1.232,-	1.395,-

Länge	Höhe	Kulissenanzahl "n" im B-Maß nebeneinander							
		1	2	3	4	5	6	7	8
L in mm	H in mm	bis Breite in mm							
		200	400	600	800	1000	1200	1400	1600
1250	300	121,-	177,-	233,-	290,-	358,-	415,-	475,-	530,-
	400	134,-	196,-	259,-	327,-	395,-	459,-	525,-	587,-
500	500	153,-	225,-	297,-	380,-	452,-	525,-	599,-	674,-
	600	159,-	234,-	309,-	396,-	472,-	547,-	625,-	702,-
700	700	174,-	261,-	344,-	434,-	517,-	600,-	685,-	773,-
	800	189,-	289,-	377,-	472,-	564,-	653,-	748,-	841,-
900	900	204,-	314,-	411,-	510,-	609,-	707,-	809,-	910,-
	1000	230,-	343,-	446,-	551,-	659,-	763,-	870,-	979,-
1100	1100	256,-	371,-	482,-	595,-	708,-	818,-	934,-	1.048,-
	1200	282,-	399,-	517,-	637,-	757,-	875,-	997,-	1.116,-
1300	1300	296,-	419,-	545,-	672,-	798,-	922,-	1.050,-	1.177,-
	1400	309,-	440,-	572,-	706,-	840,-	970,-	1.104,-	1.237,-
1500	1500	323,-	460,-	599,-	740,-	882,-	1.018,-	1.159,-	1.299,-
	1600	345,-	495,-	648,-	801,-	955,-	1.106,-	1.258,-	1.414,-
1700	1700	366,-	530,-	697,-	862,-	1.030,-	1.192,-	1.357,-	1.530,-
	1800	390,-	565,-	744,-	925,-	1.103,-	1.280,-	1.457,-	1.646,-

Länge	Höhe	Kulissenanzahl "n" im B-Maß nebeneinander							
		1	2	3	4	5	6	7	8
L in mm	H in mm	bis Breite in mm							
		200	400	600	800	1000	1200	1400	1600
1500	300	131,-	194,-	256,-	322,-	396,-	460,-	526,-	590,-
	400	146,-	215,-	285,-	364,-	440,-	512,-	585,-	657,-
500	500	169,-	250,-	330,-	424,-	507,-	589,-	673,-	757,-
	600	176,-	262,-	346,-	443,-	529,-	614,-	701,-	792,-
700	700	193,-	291,-	383,-	488,-	582,-	678,-	775,-	871,-
	800	210,-	322,-	423,-	531,-	636,-	739,-	846,-	952,-
900	900	228,-	350,-	461,-	575,-	690,-	801,-	917,-	1.033,-
	1000	255,-	383,-	501,-	623,-	745,-	866,-	988,-	1.112,-
1100	1100	282,-	414,-	541,-	670,-	800,-	928,-	1.059,-	1.190,-
	1200	310,-	445,-	581,-	718,-	855,-	993,-	1.131,-	1.269,-
1300	1300	326,-	469,-	613,-	758,-	904,-	1.048,-	1.194,-	1.339,-
	1400	342,-	493,-	645,-	798,-	952,-	1.103,-	1.257,-	1.411,-
1500	1500	357,-	516,-	677,-	838,-	1.000,-	1.159,-	1.320,-	1.481,-
	1600	382,-	555,-	730,-	907,-	1.083,-	1.257,-	1.432,-	1.610,-
1700	1700	407,-	594,-	784,-	977,-	1.167,-	1.355,-	1.544,-	1.741,-
	1800	431,-	633,-	837,-	1.045,-	1.250,-	1.452,-	1.656,-	1.870,-

#### Preisgruppe 3

Ausführung: ECO-PKS bestehend aus einem verz. Kanalgehäuse mit prelu-Kanalflansch P20/30, Dichtheitsklasse B, DIN 24 190, einschließlich Kammerkulissen der Serie ECO-PK... mit strömungsgünstig profilierten Radien von > 17,5 mm an den Kulissenrahmen.

Dämmung: Mineralwolle mit Glasseidengewebeabdeckung gegen Abrieb bis zu einer Luftgeschwindigkeit  $V_s = 20$  m/s; nicht brennbar DIN 4102 Kl. A 2., biolöslich, silikonfrei, feuchtigkeitsabweisend.

Anschlussrahmen aus verz. Winkelprofil, Lochblechabdeckungen und Zubehör siehe Seite 3.7 und 3.8.

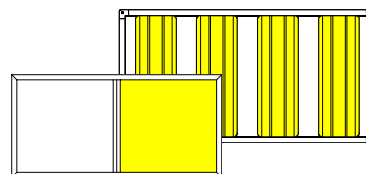
Zwischenmaße berechnen wir zum Preis der nächstgrößeren Abmessung.

Bei fehlenden Bestelldaten wird die Standardausführung geliefert.

# PREISLISTE 2011

## ECO-PKS 200 Kanal-Schalldämpfer

### Glasseidengewebe (GS) Luftkanalprofil P20/30



Bestellschlüssel: ECO-PKS 200-s-n-GS\* / B x H x L

Länge L in mm	Höhe H in mm	Kulissenanzahl "n" im B-Maß nebeneinander							
		1	2	3	4	5	6	7	8
		bis Breite in mm							
		400	800	1200	1600	2000	2400	2400	2400
500	300	107,-	159,-	214,-	278,-	341,-	398,-	433,-	469,-
	400	116,-	173,-	232,-	301,-	368,-	431,-	471,-	511,-
	500	129,-	193,-	265,-	337,-	410,-	477,-	525,-	571,-
	600	134,-	198,-	277,-	348,-	424,-	493,-	542,-	590,-
	700	143,-	214,-	296,-	373,-	453,-	527,-	580,-	633,-
	800	153,-	228,-	314,-	396,-	480,-	561,-	619,-	677,-
	900	162,-	242,-	333,-	419,-	510,-	595,-	658,-	719,-
	1000	173,-	262,-	357,-	448,-	545,-	639,-	707,-	776,-
	1100	182,-	282,-	380,-	476,-	580,-	682,-	757,-	831,-
	1200	193,-	302,-	402,-	505,-	614,-	726,-	807,-	887,-
	1300	205,-	317,-	422,-	529,-	647,-	760,-	846,-	931,-
	1400	217,-	332,-	441,-	553,-	681,-	795,-	886,-	976,-
	1500	230,-	346,-	460,-	578,-	713,-	830,-	925,-	1.019,-
	1600	246,-	373,-	496,-	629,-	767,-	892,-	997,-	1.100,-
	1700	263,-	399,-	533,-	681,-	823,-	953,-	1.069,-	1.182,-
	1800	279,-	425,-	571,-	732,-	877,-	1.016,-	1.139,-	1.263,-

Länge L in mm	Höhe H in mm	Kulissenanzahl "n" im B-Maß nebeneinander							
		1	2	3	4	5	6	7	8
		bis Breite in mm							
		400	800	1200	1600	2000	2400	2400	2400
750	300	121,-	184,-	251,-	327,-	402,-	471,-	514,-	556,-
	400	133,-	203,-	275,-	359,-	440,-	514,-	564,-	613,-
	500	150,-	233,-	317,-	406,-	495,-	578,-	636,-	696,-
	600	157,-	244,-	332,-	421,-	513,-	598,-	660,-	722,-
	700	169,-	261,-	358,-	452,-	551,-	645,-	712,-	780,-
	800	180,-	276,-	383,-	483,-	589,-	689,-	763,-	837,-
	900	193,-	293,-	408,-	514,-	627,-	734,-	814,-	896,-
	1000	205,-	318,-	436,-	551,-	672,-	788,-	877,-	965,-
	1100	219,-	343,-	465,-	587,-	716,-	844,-	939,-	1.036,-
	1200	231,-	367,-	495,-	624,-	760,-	899,-	1.002,-	1.106,-
	1300	246,-	387,-	519,-	656,-	802,-	944,-	1.054,-	1.165,-
	1400	261,-	407,-	545,-	687,-	845,-	989,-	1.106,-	1.223,-
	1500	276,-	425,-	570,-	719,-	886,-	1.035,-	1.159,-	1.281,-
	1600	297,-	459,-	616,-	784,-	958,-	1.116,-	1.252,-	1.389,-
	1700	316,-	492,-	664,-	849,-	1.029,-	1.198,-	1.347,-	1.496,-
	1800	337,-	525,-	712,-	912,-	1.100,-	1.280,-	1.440,-	1.602,-

Länge L in mm	Höhe H in mm	Kulissenanzahl "n" im B-Maß nebeneinander							
		1	2	3	4	5	6	7	8
		bis Breite in mm							
		400	800	1200	1600	2000	2400	2400	2400
1000	300	136,-	210,-	296,-	372,-	457,-	535,-	585,-	635,-
	400	148,-	238,-	326,-	410,-	503,-	591,-	648,-	707,-
	500	171,-	275,-	371,-	469,-	573,-	675,-	744,-	813,-
	600	178,-	288,-	385,-	490,-	597,-	701,-	775,-	850,-
	700	196,-	309,-	417,-	529,-	645,-	757,-	840,-	921,-
	800	215,-	332,-	448,-	569,-	695,-	813,-	902,-	993,-
	900	233,-	355,-	478,-	607,-	743,-	868,-	965,-	1.064,-
	1000	248,-	381,-	514,-	652,-	796,-	934,-	1.041,-	1.149,-
	1100	263,-	406,-	549,-	697,-	850,-	999,5	1.116,-	1.234,-
	1200	278,-	431,-	584,-	741,-	903,-	1.065,-	1.192,-	1.318,-
	1300	292,-	455,-	614,-	781,-	954,-	1.122,-	1.257,-	1.392,-
	1400	308,-	477,-	646,-	819,-	1.004,-	1.180,-	1.321,-	1.465,-
	1500	323,-	501,-	678,-	859,-	1.056,-	1.236,-	1.386,-	1.538,-
	1600	346,-	543,-	735,-	936,-	1.143,-	1.336,-	1.503,-	1.670,-
	1700	370,-	582,-	794,-	1.013,-	1.231,-	1.437,-	1.619,-	1.802,-
	1800	394,-	624,-	850,-	1.090,-	1.317,-	1.538,-	1.736,-	1.934,-

Länge L in mm	Höhe H in mm	Kulissenanzahl "n" im B-Maß nebeneinander							
		1	2	3	4	5	6	7	8
		bis Breite in mm							
		400	800	1200	1600	2000	2400	2400	2400
1250	300	149,-	234,-	333,-	421,-	517,-	610,-	667,-	725,-
	400	165,-	267,-	368,-	467,-	576,-	676,-	743,-	811,-
	500	192,-	312,-	424,-	539,-	662,-	775,-	857,-	938,-
	600	201,-	327,-	442,-	563,-	690,-	808,-	895,-	981,-
	700	223,-	356,-	482,-	615,-	752,-	881,-	980,-	1.077,-
	800	245,-	383,-	524,-	666,-	815,-	955,-	1.064,-	1.173,-
	900	266,-	414,-	564,-	719,-	878,-	1.029,-	1.149,-	1.269,-
	1000	291,-	449,-	610,-	775,-	944,-	1.107,-	1.237,-	1.368,-
	1100	316,-	485,-	656,-	830,-	1.008,-	1.185,-	1.326,-	1.465,-
	1200	342,-	521,-	701,-	885,-	1.074,-	1.262,-	1.412,-	1.562,-
	1300	359,-	549,-	739,-	932,-	1.133,-	1.331,-	1.489,-	1.650,-
	1400	376,-	577,-	777,-	979,-	1.194,-	1.398,-	1.568,-	1.737,-
	1500	393,-	604,-	814,-	1.026,-	1.254,-	1.466,-	1.646,-	1.824,-
	1600	421,-	653,-	882,-	1.116,-	1.357,-	1.586,-	1.784,-	1.983,-
	1700	449,-	701,-	950,-	1.205,-	1.463,-	1.706,-	1.923,-	2.140,-
	1800	477,-	749,-	1.017,-	1.297,-	1.565,-	1.826,-	2.062,-	2.299,-

Länge L in mm	Höhe H in mm	Kulissenanzahl "n" im B-Maß nebeneinander							
		1	2	3	4	5	6	7	8
		bis Breite in mm							
		400	800	1200	1600	2000	2400	2400	2400
1500	300	164,-	261,-	372,-	471,-	578,-	682,-	748,-	814,-
	400	183,-	298,-	413,-	525,-	645,-	760,-	836,-	913,-
	500	213,-	349,-	476,-	607,-	745,-	875,-	969,-	1.064,-
	600	223,-	365,-	497,-	635,-	778,-	913,-	1.013,-	1.113,-
	700	247,-	399,-	545,-	696,-	850,-	999,-	1.111,-	1.224,-
	800	272,-	433,-	591,-	755,-	925,-	1.083,-	1.209,-	1.335,-
	900	296,-	466,-	639,-	815,-	997,-	1.168,-	1.306,-	1.446,-
	1000	324,-	506,-	690,-	878,-	1.070,-	1.257,-	1.406,-	1.557,-
	1100	350,-	546,-	741,-	941,-	1.145,-	1.345,-	1.505,-	1.668,-
	1200	378,-	586,-	793,-	1.002,-	1.218,-	1.433,-	1.606,-	1.780,-
	1300	398,-	618,-	835,-	1.058,-	1.287,-	1.513,-	1.696,-	1.881,-
	1400	418,-	649,-	880,-	1.112,-	1.356,-	1.591,-	1.787,-	1.984,-
	1500	439,-	682,-	924,-	1.168,-	1.427,-	1.670,-	1.878,-	2.085,-
	1600	471,-	737,-	1.001,-	1.270,-	1.547,-	1.809,-	2.040,-	2.269,-
	1700	502,-	793,-	1.079,-	1.373,-	1.667,-	1.950,-	2.201,-	2.453,-
	1800	534,-	848,-	1.157,-	1.475,-	1.786,-	2.088,-	2.363,-	2.636,-

### Preisgruppe 3

Ausführung: **ECO-PKS** bestehend aus einem verz. Kanalgehäuse mit **prelu**-Kanalfansch P20/30, Dichtheitsklasse B, DIN 24 190, einschließlich Kammerkulissen der Serie ECO-PK... mit strömungsgünstig profilierten Radien von > 17,5 mm an den Kulissenrahmen.

Dämmung: Mineralwolle mit Glasseidengewebeabdeckung gegen Abrieb bis zu einer Luftgeschwindigkeit  $V_s = 20$  m/s; nicht brennbar DIN 4102 Kl. A 2., biolöslich, silikolfrei, feuchtigkeitsabweisend.

Anschlussrahmen aus verz. Winkelprofil, Lochblechabdeckungen und Zubehör siehe Seite 3.7 und 3.8.

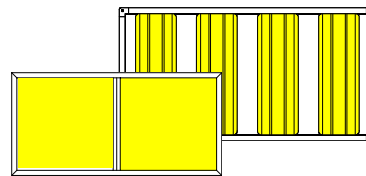
Zwischenmaße berechnen wir zum Preis der nächstgrößeren Abmessung.

Bei fehlenden Bestelldaten wird die Standardausführung geliefert.

# PREISLISTE 2011

## ECO-PAS 100 Kanal-Schalldämpfer

### Glasseidengewebe (GS) Luftkanalprofil P20/30



Bestellschlüssel: ECO-PAS 100-s-n-GS\* / B x H x L

Länge L in mm	Höhe H in mm	Kulissenanzahl "n" im B-Maß nebeneinander							
		1	2	3	4	5	6	7	8
500	300	88,-	121,-	151,-	186,-	219,-	252,-	288,-	330,-
	400	94,-	128,-	163,-	197,-	234,-	271,-	313,-	351,-
	500	103,-	140,-	179,-	217,-	256,-	302,-	346,-	387,-
	600	105,-	145,-	184,-	225,-	264,-	314,-	356,-	399,-
	700	112,-	156,-	196,-	239,-	283,-	332,-	377,-	421,-
	800	120,-	164,-	208,-	251,-	304,-	350,-	398,-	443,-
	900	126,-	174,-	219,-	265,-	324,-	368,-	418,-	466,-
	1000	134,-	184,-	236,-	285,-	344,-	392,-	444,-	495,-
	1100	142,-	194,-	253,-	307,-	364,-	415,-	469,-	523,-
	1200	150,-	204,-	271,-	326,-	383,-	439,-	495,-	551,-
	1300	157,-	215,-	282,-	341,-	401,-	458,-	516,-	577,-
	1400	163,-	230,-	293,-	357,-	418,-	477,-	539,-	602,-
	1500	171,-	242,-	307,-	372,-	434,-	496,-	561,-	627,-
	1600	186,-	261,-	330,-	401,-	471,-	539,-	610,-	684,-
	1700	201,-	278,-	355,-	431,-	508,-	581,-	659,-	744,-
	1800	216,-	297,-	378,-	461,-	544,-	624,-	708,-	802,-

Länge L in mm	Höhe H in mm	Kulissenanzahl "n" im B-Maß nebeneinander							
		1	2	3	4	5	6	7	8
750	300	98,-	136,-	174,-	213,-	254,-	294,-	334,-	384,-
	400	105,-	146,-	189,-	230,-	273,-	317,-	368,-	414,-
	500	117,-	164,-	211,-	261,-	308,-	360,-	412,-	460,-
	600	121,-	171,-	216,-	272,-	321,-	375,-	425,-	476,-
	700	129,-	181,-	232,-	289,-	344,-	399,-	453,-	508,-
	800	139,-	194,-	247,-	305,-	366,-	423,-	480,-	538,-
	900	146,-	206,-	262,-	321,-	390,-	448,-	509,-	568,-
	1000	157,-	220,-	283,-	346,-	417,-	478,-	544,-	607,-
	1100	167,-	233,-	306,-	373,-	444,-	510,-	578,-	646,-
	1200	178,-	246,-	327,-	399,-	472,-	542,-	613,-	685,-
	1300	186,-	262,-	343,-	418,-	494,-	567,-	643,-	719,-
	1400	194,-	277,-	359,-	439,-	516,-	593,-	672,-	753,-
	1500	203,-	292,-	375,-	458,-	539,-	619,-	701,-	786,-
	1600	220,-	314,-	404,-	495,-	583,-	670,-	761,-	857,-
	1700	239,-	335,-	433,-	531,-	628,-	723,-	821,-	927,-
	1800	256,-	359,-	462,-	568,-	673,-	775,-	881,-	997,-

Länge L in mm	Höhe H in mm	Kulissenanzahl "n" im B-Maß nebeneinander							
		1	2	3	4	5	6	7	8
1000	300	107,-	150,-	194,-	239,-	296,-	341,-	387,-	433,-
	400	116,-	163,-	213,-	267,-	321,-	370,-	421,-	471,-
	500	130,-	186,-	239,-	306,-	360,-	415,-	472,-	529,-
	600	136,-	193,-	248,-	316,-	373,-	429,-	489,-	548,-
	700	145,-	211,-	271,-	339,-	399,-	460,-	523,-	586,-
	800	156,-	229,-	291,-	360,-	426,-	490,-	557,-	625,-
	900	165,-	246,-	313,-	382,-	452,-	519,-	592,-	663,-
	1000	181,-	263,-	335,-	410,-	486,-	560,-	637,-	713,-
	1100	197,-	280,-	359,-	439,-	521,-	599,-	681,-	764,-
	1200	213,-	297,-	382,-	467,-	555,-	640,-	725,-	814,-
	1300	226,-	317,-	409,-	502,-	596,-	687,-	781,-	877,-
	1400	239,-	337,-	436,-	538,-	637,-	735,-	837,-	939,-
	1500	251,-	357,-	464,-	572,-	680,-	784,-	894,-	1.001,-
	1600	266,-	377,-	491,-	606,-	719,-	830,-	945,-	1.063,-
	1700	281,-	398,-	517,-	637,-	758,-	876,-	997,-	1.123,-
	1800	295,-	418,-	544,-	670,-	798,-	922,-	1.048,-	1.185,-

Länge L in mm	Höhe H in mm	Kulissenanzahl "n" im B-Maß nebeneinander							
		1	2	3	4	5	6	7	8
1250	300	117,-	165,-	215,-	268,-	330,-	383,-	435,-	488,-
	400	127,-	181,-	239,-	301,-	361,-	418,-	476,-	533,-
	500	144,-	208,-	271,-	345,-	408,-	472,-	536,-	603,-
	600	150,-	215,-	281,-	359,-	424,-	490,-	557,-	627,-
	700	162,-	240,-	309,-	390,-	462,-	534,-	608,-	684,-
	800	177,-	263,-	340,-	422,-	501,-	579,-	660,-	742,-
	900	190,-	287,-	368,-	453,-	540,-	624,-	712,-	800,-
	1000	216,-	316,-	408,-	500,-	595,-	685,-	780,-	876,-
	1100	245,-	346,-	445,-	546,-	648,-	747,-	850,-	952,-
	1200	272,-	377,-	484,-	593,-	701,-	809,-	919,-	1.029,-
	1300	283,-	395,-	509,-	624,-	738,-	850,-	965,-	1.080,-
	1400	296,-	414,-	533,-	653,-	775,-	891,-	1.012,-	1.131,-
	1500	308,-	431,-	557,-	682,-	810,-	932,-	1.058,-	1.183,-
	1600	325,-	456,-	589,-	723,-	858,-	987,-	1.120,-	1.257,-
	1700	342,-	480,-	623,-	763,-	904,-	1.042,-	1.183,-	1.330,-
	1800	359,-	505,-	654,-	802,-	952,-	1.097,-	1.245,-	1.404,-

Länge L in mm	Höhe H in mm	Kulissenanzahl "n" im B-Maß nebeneinander							
		1	2	3	4	5	6	7	8
1500	300	125,-	182,-	239,-	297,-	365,-	425,-	483,-	543,-
	400	140,-	201,-	263,-	334,-	402,-	466,-	532,-	595,-
	500	158,-	230,-	300,-	383,-	457,-	529,-	603,-	677,-
	600	164,-	240,-	313,-	400,-	476,-	550,-	627,-	703,-
	700	180,-	266,-	347,-	438,-	519,-	602,-	686,-	773,-
	800	196,-	292,-	382,-	475,-	565,-	654,-	747,-	840,-
	900	212,-	320,-	415,-	512,-	611,-	707,-	808,-	908,-
	1000	240,-	351,-	458,-	562,-	669,-	775,-	883,-	992,-
	1100	268,-	384,-	498,-	613,-	729,-	843,-	960,-	1.075,-
	1200	297,-	418,-	540,-	663,-	788,-	910,-	1.035,-	1.160,-
	1300	310,-	439,-	569,-	699,-	830,-	958,-	1.089,-	1.219,-
	1400	325,-	460,-	596,-	733,-	870,-	1.005,-	1.143,-	1.280,-
	1500	340,-	480,-	624,-	768,-	912,-	1.053,-	1.197,-	1.338,-
	1600	359,-	509,-	661,-	814,-	968,-	1.117,-	1.270,-	1.425,-
	1700	378,-	536,-	698,-	861,-	1.022,-	1.182,-	1.344,-	1.511,-
	1800	398,-	565,-	734,-	908,-	1.079,-	1.247,-	1.417,-	1.597,-

### Preisgruppe 3

Ausführung: **ECO-PAS** bestehend aus einem verz. Kanalgehäuse mit **prelu**-Kanalfansch P20/30, Dichtheitsklasse B, DIN 24 190, einschließlich Absorberkulissen der Serie ECO-PA... mit strömungsgünstig profilierten Radien von > 17,5 mm an den Kulissenrahmen.

Dämmung: Mineralwolle mit Glasseidengewebeabdeckung gegen Abrieb bis zu einer Luftgeschwindigkeit  $V_s = 20$  m/s; nicht brennbar DIN 4102 Kl. A 2, biologisch, silikonfrei, feuchtigkeitsabweisend.

Anschlussrahmen aus verz. Winkelprofil, Lochblechabdeckungen und Zubehör siehe Seite 3.7 und 3.8.

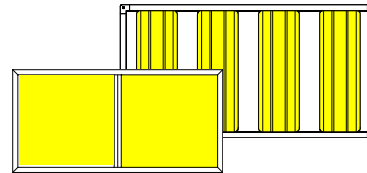
Zwischenmaße berechnen wir zum Preis der nächstgrößeren Abmessung.

Bei fehlenden Bestelldaten wird die Standardausführung geliefert.

# PREISLISTE 2011

## ECO-PAS 200 Kanal-Schalldämpfer

### Glasseidengewebe (GS) Luftkanalprofil P20/30



Bestellschlüssel: ECO-PAS 200-s-n-GS\* / B x H x L

Länge L in mm	Höhe H in mm	Kulissenanzahl "n" im B-Maß nebeneinander							
		1	2	3	4	5	6	7	8
		bis Breite in mm							
		400	800	1200	1600	2000	2400	2400	2400
500	300	103,-	155,-	203,-	267,-	322,-	371,-	405,-	437,-
	400	113,-	166,-	221,-	284,-	346,-	403,-	437,-	473,-
	500	127,-	186,-	248,-	310,-	377,-	443,-	488,-	530,-
	600	129,-	193,-	262,-	323,-	390,-	460,-	503,-	547,-
	700	138,-	208,-	279,-	344,-	414,-	489,-	540,-	584,-
	800	148,-	217,-	295,-	363,-	446,-	520,-	572,-	622,-
	900	155,-	229,-	312,-	387,-	472,-	547,-	603,-	661,-
	1000	166,-	244,-	333,-	412,-	502,-	584,-	644,-	704,-
	1100	174,-	262,-	352,-	438,-	529,-	621,-	683,-	750,-
	1200	182,-	281,-	373,-	459,-	558,-	656,-	725,-	794,-
	1300	193,-	293,-	389,-	483,-	589,-	686,-	758,-	833,-
	1400	208,-	308,-	403,-	504,-	615,-	713,-	791,-	870,-
	1500	220,-	323,-	422,-	527,-	643,-	744,-	827,-	909,-
	1600	234,-	349,-	454,-	573,-	695,-	802,-	893,-	984,-
	1700	249,-	373,-	491,-	621,-	745,-	860,-	960,-	1.062,-
	1800	265,-	395,-	524,-	666,-	795,-	918,-	1.029,-	1.141,-

Länge L in mm	Höhe H in mm	Kulissenanzahl "n" im B-Maß nebeneinander							
		1	2	3	4	5	6	7	8
		bis Breite in mm							
		400	800	1200	1600	2000	2400	2400	2400
750	300	116,-	173,-	234,-	305,-	373,-	435,-	472,-	510,-
	400	126,-	189,-	255,-	330,-	404,-	474,-	514,-	557,-
	500	142,-	217,-	293,-	373,-	455,-	530,-	580,-	630,-
	600	147,-	228,-	308,-	387,-	472,-	548,-	602,-	654,-
	700	159,-	242,-	330,-	415,-	503,-	587,-	646,-	704,-
	800	171,-	256,-	351,-	442,-	538,-	627,-	691,-	755,-
	900	180,-	271,-	374,-	469,-	570,-	665,-	735,-	805,-
	1000	193,-	293,-	399,-	501,-	608,-	714,-	790,-	866,-
	1100	204,-	315,-	424,-	533,-	647,-	761,-	844,-	927,-
	1200	215,-	339,-	450,-	564,-	686,-	810,-	898,-	987,-
	1300	230,-	356,-	472,-	592,-	723,-	849,-	944,-	1.037,-
	1400	245,-	372,-	494,-	620,-	760,-	888,-	987,-	1.088,-
	1500	259,-	389,-	516,-	648,-	797,-	927,-	1.033,-	1.138,-
	1600	277,-	419,-	557,-	706,-	860,-	998,-	1.115,-	1.231,-
	1700	296,-	449,-	599,-	763,-	921,-	1.070,-	1.197,-	1.324,-
	1800	314,-	478,-	642,-	819,-	984,-	1.140,-	1.280,-	1.417,-

Länge L in mm	Höhe H in mm	Kulissenanzahl "n" im B-Maß nebeneinander							
		1	2	3	4	5	6	7	8
		bis Breite in mm							
		400	800	1200	1600	2000	2400	2400	2400
1000	300	129,-	197,-	278,-	348,-	427,-	500,-	544,-	587,-
	400	141,-	224,-	305,-	382,-	468,-	549,-	599,-	650,-
	500	161,-	258,-	345,-	435,-	530,-	622,-	682,-	744,-
	600	169,-	270,-	359,-	453,-	551,-	645,-	711,-	775,-
	700	186,-	289,-	385,-	488,-	593,-	694,-	766,-	837,-
	800	203,-	308,-	413,-	522,-	635,-	743,-	821,-	900,-
	900	220,-	328,-	440,-	556,-	678,-	792,-	877,-	962,-
	1000	233,-	351,-	472,-	595,-	724,-	849,-	943,-	1.035,-
	1100	247,-	375,-	502,-	633,-	771,-	906,-	1.008,-	1.109,-
	1200	261,-	398,-	533,-	673,-	817,-	963,-	1.073,-	1.182,-
	1300	277,-	424,-	570,-	719,-	878,-	1.031,-	1.150,-	1.269,-
	1400	293,-	451,-	607,-	765,-	937,-	1.097,-	1.227,-	1.356,-
	1500	309,-	478,-	643,-	812,-	998,-	1.165,-	1.304,-	1.444,-
	1600	329,-	509,-	683,-	867,-	1.058	1.233,-	1.383,-	1.532,-
	1700	347,-	538,-	725,-	922,-	1.117,-	1.301,-	1.462,-	1.620,-
	1800	366,-	567,-	767,-	978,-	1.177,-	1.369,-	1.539,-	1.710,-

Länge L in mm	Höhe H in mm	Kulissenanzahl "n" im B-Maß nebeneinander							
		1	2	3	4	5	6	7	8
		bis Breite in mm							
		400	800	1200	1600	2000	2400	2400	2400
1250	300	143,-	222,-	314,-	396,-	485,-	572,-	624,-	675,-
	400	158,-	253,-	346,-	436,-	535,-	629,-	690,-	749,-
	500	181,-	293,-	395,-	500,-	613,-	717,-	790,-	862,-
	600	190,-	307,-	411,-	522,-	639,-	746,-	823,-	900,-
	700	210,-	332,-	448,-	567,-	693,-	811,-	896,-	982,-
	800	231,-	359,-	483,-	613,-	748,-	875,-	970,-	1.066,-
	900	251,-	383,-	519,-	660,-	802,-	939,-	1.045,-	1.149,-
	1000	278,-	423,-	569,-	719,-	875,-	1.025,-	1.142,-	1.258,-
	1100	305,-	460,-	618,-	780,-	946,-	1.111,-	1.238,-	1.365,-
	1200	330,-	498,-	667,-	841,-	1.018,-	1.196,-	1.335,-	1.472,-
	1300	346,-	525,-	702,-	884,-	1.073,-	1.258,-	1.405,-	1.552,-
	1400	362,-	551,-	738,-	927,-	1.130,-	1.320,-	1.478,-	1.633,-
	1500	378,-	577,-	774,-	970,-	1.185,-	1.382,-	1.548,-	1.712,-
	1600	401,-	612,-	821,-	1.035,-	1.257,-	1.464,-	1.641,-	1.820,-
	1700	423,-	647,-	869,-	1.099,-	1.328,-	1.546,-	1.736,-	1.926,-
	1800	444,-	682,-	918,-	1.164,-	1.400,-	1.628,-	1.831,-	2.033,-

Länge L in mm	Höhe H in mm	Kulissenanzahl "n" im B-Maß nebeneinander							
		1	2	3	4	5	6	7	8
		bis Breite in mm							
		400	800	1200	1600	2000	2400	2400	2400
1500	300	158,-	247,-	350,-	443,-	544,-	642,-	700,-	759,-
	400	176,-	282,-	388,-	492,-	603,-	709,-	778,-	847,-
	500	203,-	328,-	445,-	565,-	692,-	812,-	896,-	980,-
	600	212,-	343,-	464,-	590,-	722,-	846,-	934,-	1.022,-
	700	234,-	373,-	505,-	644,-	785,-	920,-	1.020,-	1.120,-
	800	257,-	402,-	547,-	696,-	850,-	996,-	1.105,-	1.216,-
	900	280,-	433,-	589,-	749,-	913,-	1.070,-	1.190,-	1.313,-
	1000	308,-	476,-	644,-	816,-	994,-	1.165,-	1.299,-	1.433,-
	1100	338,-	517,-	698,-	884,-	1.074,-	1.261,-	1.407,-	1.555,-
	1200	365,-	560,-	753,-	952,-	1.154,-	1.355,-	1.516,-	1.675,-
	1300	383,-	589,-	794,-	1.001,-	1.218,-	1.429,-	1.599,-	1.769,-
	1400	402,-	619,-	833,-	1.052,-	1.282,-	1.501,-	1.682,-	1.863,-
	1500	421,-	649,-	875,-	1.101,-	1.346,-	1.573,-	1.765,-	1.955,-
	1600	446,-	690,-	930,-	1.176,-	1.429,-	1.669,-	1.874,-	2.081,-
	1700	472,-	731,-	986,-	1.250,-	1.513,-	1.765,-	1.985,-	2.206,-
	1800	496,-	771,-	1.042,-	1.323,-	1.597,-	1.859,-	2.095,-	2.330,-

### Preisgruppe 3

Ausführung: **ECO-PAS** bestehend aus einem verz. Kanalgehäuse mit **prelu**-Kanalfansch P20/30, Dichtheitsklasse B, DIN 24 190, einschließlich Absorberkulissen der Serie ECO-PA... mit strömungsgünstig profilierten Radien von > 17,5 mm an den Kulissenrahmen.

Dämmung: Mineralwolle mit Glasseidengewebeabdeckung gegen Abrieb bis zu einer Luftgeschwindigkeit  $V_s = 20$  m/s; nicht brennbar DIN 4102 Kl. A 2., biolöslich, silikonfrei, feuchtigkeitsabweisend.

Anschlussrahmen aus verz. Winkelprofil, Lochblechabdeckungen und Zubehör siehe Seite 3.7 und 3.8.

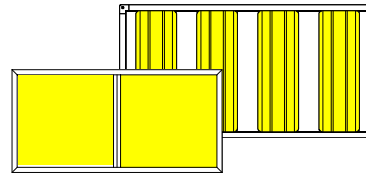
Zwischenmaße berechnen wir zum Preis der nächstgrößeren Abmessung.

Bei fehlenden Bestelldaten wird die Standardausführung geliefert.

# PREISLISTE 2011

## ECO-PAS 300 Kanal-Schalldämpfer

### Glasseidengewebe (GS) Luftkanalprofil P20/30



Bestellschlüssel: ECO-PAS 300-s-n-GS\* / B x H x L

Länge L in mm	Höhe H in mm	Kulissenanzahl "n" im B-Maß nebeneinander					
		1	2	3	4	5	6
		bis Breite in mm					
		900	1800	2400	2400	2400	2400
500	300	127,-	223,-	273,-	301,-	330,-	360,-
	400	137,-	239,-	294,-	328,-	364,-	398,-
	500	151,-	263,-	327,-	368,-	413,-	456,-
	600	157,-	272,-	338,-	383,-	429,-	476,-
	700	172,-	289,-	360,-	411,-	462,-	514,-
	800	186,-	305,-	383,-	440,-	497,-	553,-
	900	198,-	322,-	406,-	469,-	531,-	594,-
	1000	212,-	341,-	435,-	505,-	575,-	645,-
	1100	224,-	361,-	465,-	543,-	619,-	696,-
	1200	237,-	381,-	495,-	578,-	663,-	747,-
	1300	247,-	401,-	517,-	607,-	697,-	786,-
	1400	257,-	420,-	541,-	636,-	732,-	828,-
	1500	268,-	441,-	564,-	665,-	766,-	867,-
	1600	288,-	471,-	602,-	716,-	828,-	941,-
	1700	308,-	500,-	641,-	765,-	888,-	1.013,-
	1800	326,-	529,-	680,-	814,-	950,-	1.086,-

Länge L in mm	Höhe H in mm	Kulissenanzahl "n" im B-Maß nebeneinander					
		1	2	3	4	5	6
		bis Breite in mm					
		900	1800	2400	2400	2400	2400
750	300	149,-	263,-	327,-	365,-	404,-	443,-
	400	161,-	284,-	357,-	402,-	449,-	495,-
	500	186,-	317,-	400,-	458,-	516,-	574,-
	600	194,-	328,-	414,-	476,-	539,-	601,-
	700	210,-	350,-	444,-	514,-	585,-	656,-
	800	225,-	372,-	476,-	552,-	631,-	710,-
	900	241,-	394,-	506,-	591,-	678,-	764,-
	1000	256,-	419,-	543,-	639,-	733,-	829,-
	1100	271,-	444,-	580,-	683,-	790,-	893,-
	1200	288,-	469,-	617,-	730,-	845,-	959,-
	1300	300,-	495,-	647,-	769,-	891,-	1.013,-
	1400	314,-	519,-	679,-	809,-	938,-	1.068,-
	1500	327,-	546,-	709,-	847,-	984,-	1.122,-
	1600	350,-	582,-	758,-	911,-	1.063,-	1.216,-
	1700	375,-	619,-	808,-	976,-	1.143,-	1.311,-
	1800	398,-	657,-	855,-	1.038,-	1.221,-	1.404,-

Länge L in mm	Höhe H in mm	Kulissenanzahl "n" im B-Maß nebeneinander					
		1	2	3	4	5	6
		bis Breite in mm					
		900	1800	2400	2400	2400	2400
1000	300	180,-	305,-	382,-	429,-	476,-	525,-
	400	196,-	330,-	419,-	477,-	535,-	593,-
	500	222,-	372,-	476,-	549,-	623,-	696,-
	600	230,-	385,-	494,-	572,-	650,-	730,-
	700	247,-	414,-	531,-	620,-	708,-	797,-
	800	264,-	441,-	569,-	667,-	766,-	866,-
	900	281,-	469,-	607,-	716,-	825,-	934,-
	1000	299,-	499,-	649,-	771,-	892,-	1.013,-
	1100	318,-	529,-	695,-	827,-	960,-	1.092,-
	1200	337,-	559,-	739,-	883,-	1.027,-	1.170,-
	1300	357,-	595,-	786,-	944,-	1.100,-	1.258,-
	1400	377,-	632,-	833,-	1.003,-	1.173,-	1.344,-
	1500	396,-	668,-	881,-	1.064,-	1.248,-	1.431,-
	1600	422,-	707,-	932,-	1.130,-	1.329,-	1.527,-
	1700	448,-	745,-	982,-	1.197,-	1.411,-	1.624,-
	1800	474,-	783,-	1.034,-	1.262,-	1.490,-	1.721,-

Länge L in mm	Höhe H in mm	Kulissenanzahl "n" im B-Maß nebeneinander					
		1	2	3	4	5	6
		bis Breite in mm					
		900	1800	2400	2400	2400	2400
1250	300	203,-	345,-	438,-	495,-	551,-	610,-
	400	223,-	378,-	481,-	551,-	623,-	692,-
	500	251,-	428,-	548,-	637,-	726,-	814,-
	600	261,-	444,-	570,-	665,-	760,-	855,-
	700	283,-	479,-	619,-	729,-	837,-	946,-
	800	305,-	514,-	668,-	792,-	913,-	1.037,-
	900	327,-	551,-	718,-	853,-	991,-	1.128,-
	1000	358,-	597,-	782,-	933,-	1.085,-	1.237,-
	1100	389,-	643,-	846,-	1.013,-	1.180,-	1.346,-
	1200	420,-	690,-	910,-	1.092,-	1.274,-	1.455,-
	1300	441,-	726,-	958,-	1.151,-	1.347,-	1.542,-
	1400	462,-	763,-	1.004,-	1.212,-	1.420,-	1.628,-
	1500	483,-	800,-	1.053,-	1.273,-	1.494,-	1.714,-
	1600	513,-	845,-	1.113,-	1.353,-	1.591,-	1.830,-
	1700	542,-	891,-	1.175,-	1.432,-	1.690,-	1.947,-
	1800	570,-	935,-	1.236,-	1.512,-	1.787,-	2.062,-

Länge L in mm	Höhe H in mm	Kulissenanzahl "n" im B-Maß nebeneinander					
		1	2	3	4	5	6
		bis Breite in mm					
		900	1800	2400	2400	2400	2400
1500	300	225,-	385,-	492,-	559,-	626,-	693,-
	400	247,-	424,-	544,-	626,-	708,-	790,-
	500	281,-	482,-	623,-	726,-	830,-	934,-
	600	292,-	501,-	648,-	759,-	869,-	981,-
	700	317,-	543,-	704,-	832,-	960,-	1.087,-
	800	342,-	583,-	761,-	904,-	1.048,-	1.192,-
	900	366,-	624,-	817,-	977,-	1.137,-	1.297,-
	1000	402,-	676,-	888,-	1.066,-	1.243,-	1.420,-
	1100	435,-	727,-	962,-	1.155,-	1.350,-	1.545,-
	1200	471,-	778,-	1.033,-	1.244,-	1.455,-	1.669,-
	1300	495,-	819,-	1.088,-	1.315,-	1.542,-	1.769,-
	1400	518,-	862,-	1.143,-	1.386,-	1.628,-	1.870,-
	1500	543,-	904,-	1.198,-	1.455,-	1.714,-	1.971,-
	1600	576,-	956,-	1.269,-	1.549,-	1.827,-	2.107,-
	1700	608,-	1.010,-	1.341,-	1.642,-	1.942,-	2.243,-
	1800	642,-	1.062,-	1.413,-	1.735,-	2.057,-	2.379,-

#### Preisgruppe 3

Ausführung: **ECO-PAS** bestehend aus einem verz. Kanalgehäuse mit **prelu**-Kanalfansch P20/30, Dichtheitsklasse B, DIN 24 190, einschließlich Absorberkulissen der Serie ECO-PA... mit strömungsgünstig profilierten Radien von > 17,5 mm an den Kulissenrahmen.

Dämmung: Mineralwolle mit Glasseidengewebeabdeckung gegen Abrieb bis zu einer Luftgeschwindigkeit  $V_s = 20$  m/s; nicht brennbar DIN 4102 Kl. A 2., biolöslich, silikonfrei, feuchtigkeitsabweisend.

Anschlussrahmen aus verz. Winkelprofil, Lochblechabdeckungen und Zubehör siehe Seite 3.

Zwischenmaße berechnen wir zum Preis der nächstgrößeren Abmessung.

Bei fehlenden Bestelldaten wird die Standardausführung geliefert.

## Zubehör für ECO...Schalldämpfer

### Mehrpriese: SD-Gehäuse mit verzinktem Winkelrahmen, je Schalldämpfer

Höhe in mm	bis Breite in mm									
	200	400	600	800	1000	1200	1400	1600	2000	2400
300	35,-	45,-	54,-	72,-	77,-	85,-	95,-	105,-	120,-	142,-
400	40,-	50,-	64,-	75,-	83,-	91,-	100,-	109,-	128,-	146,-
500	45,-	55,-	70,-	80,-	88,-	96,-	106,-	113,-	133,-	149,-
600	50,-	67,-	75,-	83,-	92,-	100,-	111,-	116,-	136,-	154,-
700	55,-	70,-	80,-	88,-	96,-	106,-	114,-	120,-	140,-	158,-
800	65,-	75,-	84,-	92,-	100,-	111,-	119,-	126,-	144,-	163,-
900	72,-	79,-	88,-	97,-	105,-	114,-	126,-	132,-	148,-	169,-
1000	75,-	83,-	92,-	100,-	107,-	117,-	128,-	134,-	152,-	179,-
1100	79,-	88,-	98,-	105,-	111,-	119,-	132,-	137,-	156,-	191,-
1200	83,-	92,-	104,-	107,-	113,-	121,-	134,-	142,-	159,-	202,-
1300	88,-	96,-	106,-	111,-	118,-	127,-	137,-	147,-	173,-	211,-
1400	92,-	100,-	109,-	113,-	122,-	132,-	142,-	150,-	184,-	219,-
1500	97,-	106,-	111,-	117,-	127,-	136,-	147,-	155,-	196,-	229,-
1600	102,-	112,-	117,-	125,-	132,-	141,-	150,-	167,-	206,-	232,-
1700	107,-	118,-	125,-	131,-	135,-	146,-	156,-	178,-	215,-	237,-
1800	112,-	125,-	131,-	137,-	139,-	149,-	159,-	191,-	223,-	241,-

### Mehrpriese: Gegenrahmen aus prelu-Kanalflanschprofil, je Stück

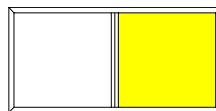
Höhe in mm	bis Breite in mm									
	200	400	600	800	1000	1200	1400	1600	2000	2400
300	12,-	13,-	13,-	15,-	16,-	17,-	20,-	22,-	25,-	29,-
400	13,-	13,-	14,-	15,-	17,-	18,-	22,-	23,-	25,-	30,-
500	13,-	15,-	15,-	16,-	17,-	20,-	23,-	24,-	28,-	31,-
600	14,-	15,-	16,-	17,-	18,-	22,-	23,-	24,-	29,-	31,-
700	15,-	16,-	17,-	18,-	20,-	22,-	24,-	25,-	29,-	32,-
800	15,-	16,-	17,-	18,-	20,-	23,-	24,-	25,-	30,-	32,-
900	16,-	17,-	17,-	18,-	22,-	23,-	25,-	27,-	30,-	33,-
1000	17,-	17,-	18,-	20,-	22,-	24,-	25,-	28,-	31,-	35,-
1100	17,-	18,-	20,-	22,-	23,-	24,-	25,-	28,-	31,-	35,-
1200	18,-	20,-	22,-	23,-	24,-	24,-	27,-	29,-	31,-	35,-
1300	18,-	22,-	22,-	23,-	24,-	25,-	29,-	30,-	32,-	36,-
1400	22,-	22,-	23,-	24,-	25,-	27,-	29,-	30,-	33,-	37,-
1500	22,-	22,-	23,-	24,-	25,-	29,-	30,-	31,-	35,-	38,-
1600	23,-	23,-	24,-	25,-	27,-	29,-	31,-	32,-	36,-	39,-
1700	24,-	24,-	24,-	25,-	28,-	30,-	31,-	32,-	36,-	40,-
1800	24,-	24,-	25,-	27,-	29,-	30,-	32,-	33,-	37,-	40,-

### Mehrpriese: Gegenrahmen aus verzinktem Winkelprofil, je Stück

Höhe in mm	bis Breite in mm									
	200	400	600	800	1000	1200	1400	1600	2000	2400
300	22,-	23,-	24,-	28,-	30,-	33,-	37,-	40,-	50,-	55,-
400	23,-	24,-	27,-	30,-	32,-	35,-	38,-	44,-	51,-	59,-
500	25,-	28,-	29,-	31,-	35,-	38,-	43,-	45,-	53,-	60,-
600	27,-	29,-	30,-	32,-	35,-	38,-	43,-	46,-	54,-	61,-
700	29,-	30,-	31,-	33,-	36,-	40,-	44,-	47,-	55,-	64,-
800	30,-	31,-	32,-	36,-	38,-	43,-	46,-	50,-	57,-	65,-
900	31,-	32,-	35,-	37,-	40,-	44,-	47,-	51,-	59,-	67,-
1000	32,-	35,-	36,-	38,-	43,-	45,-	50,-	53,-	60,-	68,-
1100	33,-	36,-	37,-	40,-	44,-	47,-	51,-	54,-	61,-	69,-
1200	35,-	37,-	38,-	43,-	45,-	49,-	52,-	55,-	64,-	70,-
1300	36,-	38,-	40,-	44,-	46,-	50,-	53,-	57,-	65,-	72,-
1400	38,-	40,-	43,-	45,-	49,-	52,-	55,-	59,-	67,-	74,-
1500	40,-	43,-	44,-	47,-	50,-	53,-	57,-	60,-	68,-	75,-
1600	43,-	44,-	45,-	49,-	51,-	54,-	59,-	61,-	70,-	76,-
1700	44,-	46,-	47,-	51,-	53,-	55,-	60,-	64,-	72,-	79,-
1800	45,-	47,-	50,-	52,-	54,-	57,-	61,-	66,-	73,-	81,-

# PREISLISTE 2011

## ECO-PK Kammerkulissen Abdeckung Glasseidengewebe (GS)



### Serie ECO-PK-100

Bestellschlüssel : ECO-PK-100/H x L

Höhe mm	Länge in mm				
	500	750	1000	1250	1500
300	22,37	25,31	29,19	34,02	38,85
350	23,31	27,20	32,55	37,38	42,74
400	24,26	29,19	35,91	40,85	46,62
450	25,73	32,55	39,38	45,15	52,40
500	27,20	35,91	42,74	49,56	58,28
550	28,14	36,96	44,21	51,45	59,75
600	29,19	37,91	45,68	53,45	61,22
650	30,66	39,80	48,09	57,33	66,05
700	32,03	41,79	50,51	61,22	70,88
750	34,02	43,68	53,45	65,52	75,29
800	35,91	45,68	56,28	69,93	79,59
850	37,38	48,09	58,80	73,82	84,42
900	38,85	50,51	61,22	77,70	89,36
950	40,85	53,45	64,58	80,54	92,72
1000	42,74	56,28	67,94	83,48	96,08
1100	46,62	61,22	75,71	90,30	104,79
1200	50,51	66,05	81,59	97,02	112,56
1300	54,39	70,88	88,31	104,79	121,28
1400	57,33	74,76	93,24	110,67	129,05
1500	60,17	78,65	98,07	116,45	136,82
1600	67,94	89,36	109,73	130,10	150,47
1700	75,71	98,07	121,28	143,64	164,96
1800	83,48	107,73	131,99	156,24	180,50

### Serie ECO-PK-200

Bestellschlüssel : ECO-PK-200/H x L

Höhe mm	Länge in mm				
	500	750	1000	1250	1500
300	28,14	35,91	42,74	49,56	57,33
350	30,66	39,38	46,62	54,92	62,58
400	33,08	42,74	50,51	60,17	67,94
450	36,44	47,15	56,81	67,52	76,65
500	39,80	51,45	63,11	74,76	85,47
550	41,27	53,45	65,10	77,18	89,36
600	42,74	55,34	66,99	79,59	93,24
650	44,73	58,80	71,40	85,47	99,54
700	46,62	62,16	75,71	91,25	105,84
750	49,04	65,10	79,59	96,60	112,14
800	51,45	67,94	83,48	101,96	118,44
850	54,39	71,40	88,31	107,73	125,16
900	57,33	74,76	93,24	113,61	131,99
950	60,17	78,65	97,55	118,44	137,87
1000	63,11	82,53	101,96	123,27	143,64
1100	67,94	90,30	111,62	132,93	154,35
1200	74,76	98,07	121,28	143,64	166,01
1300	79,59	104,79	129,05	153,30	178,61
1400	84,42	110,67	136,82	164,01	191,21
1500	89,36	116,45	146,58	174,72	201,81
1600	99,02	131,04	163,07	193,10	225,12
1700	109,73	143,64	177,56	212,52	247,49
1800	119,39	157,19	195,09	232,89	269,75

### Mehrprijs für Lochblechabdeckungen

Grösse:	Typ>>	PK	PKS	PA	PAS
D 100		45 %	35 %	75 %	60 %
D 200		35 %	30 %	50 %	40 %
D 300		- , -	- , -	40 %	30 %

### Mehrprijs für Verbindungskappen

Grösse:	Länge	U-Kappe	I-Kappe
D 100	400 mm	2,90	6,60
D 200	400 mm	3,90	8,40
D 300	400 mm	4,80	10,30

### Mehrprijs für Folienabdeckung + 20 %

Größere Höhen und Längen sind bauseits gemäß Abb. 1 aus Einzelkulissen zusammensetzen. Die dafür erforderlichen Verbindungskappen I + U für die Kulissendicken D = 100, 200, 300 stehen zur Verfügung.

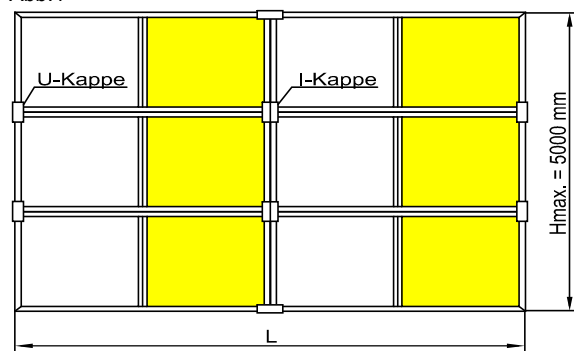
Werden Kulissen als Einbausatz bauseitig eingebaut, so haben die angegebenen Leistungen nur dann Gültigkeit, wenn die Einbauanweisungen des Herstellers und die anerkannten Regeln der Technik beachtet wurden.

### Preisgruppe 3

Ausführung: **ECO-PK...** Schalldämmkulissen aus verz. Stahlblech mit strömungsgünstig profilierten Rädien von > 17,5 mm an den Kulissenrahmen, Kammerblech und Resonator.

Dämmung: Mineralwolle mit Glasseidengewebeabdeckung gegen Abrieb bis zu einer Luftgeschwindigkeit  $V_s = 20$  m/s; nicht brennbar DIN 4102 Kl. A 2., biologisch, silikonfrei, feuchtigkeitsabweisend.

Abb. 1

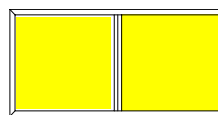


Änderungen vorbehalten

Seite 3.8

# PREISLISTE 2011

## ECO-PA Absorperkulissen Abdeckung Glasseidengewebe (GS)



### Serie ECO-PA-100

Bestellschlüssel : ECO-PA-100/H x L

Höhe mm	Länge in mm				
	500	750	1000	1250	1500
300	18,48	20,48	25,31	29,19	32,03
350	19,01	22,37	27,20	31,61	34,97
400	19,43	24,26	29,19	34,02	37,91
450	21,42	26,25	32,55	37,38	42,21
500	23,31	28,14	35,91	40,85	46,62
550	23,84	29,19	36,44	41,79	48,51
600	24,26	30,14	36,96	42,74	50,51
650	25,31	31,61	38,85	46,10	54,39
700	26,25	33,08	40,85	49,56	58,28
750	27,20	34,97	42,74	52,92	61,64
800	28,14	36,96	44,73	56,28	65,10
850	29,19	38,33	46,10	59,75	68,99
900	30,14	39,80	47,57	63,11	72,77
950	31,61	41,79	51,03	67,52	76,65
1000	33,08	43,68	54,39	71,82	80,54
1100	36,96	47,57	60,17	78,65	90,30
1200	39,80	53,45	65,10	85,47	98,07
1300	41,79	56,28	72,77	91,25	105,84
1400	44,73	59,22	79,59	97,02	111,62
1500	46,62	63,11	87,36	101,96	118,44
1600	53,45	70,88	93,24	110,67	127,16
1700	59,22	77,70	99,02	117,50	135,87
1800	64,05	84,42	105,84	125,16	144,59

### Serie ECO-PA-200

Bestellschlüssel : ECO-PA-200/H x L

Höhe mm	Länge in mm				
	500	750	1000	1250	1500
300	23,31	29,19	36,96	42,74	50,51
350	25,31	32,55	40,32	47,15	55,86
400	27,20	35,91	43,68	51,45	61,22
450	29,61	39,80	49,04	57,75	68,46
500	32,03	43,68	54,39	64,05	75,71
550	33,08	45,15	56,28	66,99	78,12
600	34,02	46,62	58,28	69,93	80,54
650	36,44	49,04	61,22	74,24	86,84
700	38,85	51,45	64,05	78,65	93,24
750	40,85	54,92	67,94	84,00	99,02
800	42,74	58,28	71,82	89,36	104,79
850	44,73	60,69	75,29	93,66	109,73
900	46,62	63,11	78,65	98,07	114,56
950	49,04	66,47	83,06	104,37	121,28
1000	51,45	69,93	87,36	110,67	128,10
1100	57,33	75,71	95,13	121,28	140,70
1200	62,16	82,53	102,90	131,99	153,30
1300	66,05	88,31	113,61	141,75	164,01
1400	69,93	94,19	123,27	150,47	174,72
1500	73,82	99,02	132,93	160,13	185,33
1600	82,53	110,67	144,59	172,73	200,87
1700	91,25	122,33	154,35	185,33	215,46
1800	99,96	132,93	166,01	197,93	229,95

### Serie ECO-PA-300

Bestellschlüssel : ECO-PA-300/H x L

Höhe mm	Länge in mm				
	500	750	1000	1250	1500
300	30,14	40,85	50,51	60,17	69,93
350	33,08	44,21	55,86	66,47	77,18
400	35,91	47,57	61,22	72,77	84,42
450	40,32	54,39	68,46	82,01	96,08
500	44,73	61,22	75,71	91,25	107,73
550	46,10	62,58	78,12	94,61	111,09
600	47,57	64,05	80,54	98,07	114,56
650	50,51	68,46	85,89	105,32	122,75
700	53,45	72,77	91,25	112,56	131,04
750	56,28	76,65	96,60	119,39	139,23
800	59,22	80,54	101,96	126,21	147,53
850	61,64	84,95	107,31	133,98	155,82
900	64,05	89,36	112,56	141,75	164,01
950	68,46	93,66	118,44	149,00	172,73
1000	72,77	98,07	124,22	156,24	181,44
1100	79,59	107,73	135,87	172,73	199,92
1200	87,36	116,45	147,53	186,38	217,35
1300	93,24	126,21	161,07	199,92	233,84
1400	98,07	132,93	175,67	213,47	248,43
1500	104,79	142,70	188,27	226,07	264,92
1600	115,50	158,24	202,86	245,49	286,23
1700	128,10	172,73	219,35	263,97	307,65
1800	139,76	186,38	234,89	282,35	330,86

#### Preisgruppe 3

Ausführung: **ECO-PA...** Schalldämmkulissen aus verz. Stahlblech mit strömungsgünstig profilierten Rändern von > 17,5 mm an den Kulissenrahmen, ohne Kammerblech und Resonator.

Dämmung: Mineralwolle mit Glasseidengewebeabdeckung gegen Abrieb bis zu einer Luftgeschwindigkeit  $V_S = 25$  m/s; nicht brennbar DIN 4102 Kl. A 2., biologisch, silikonfrei, feuchtigkeitsabweisend.

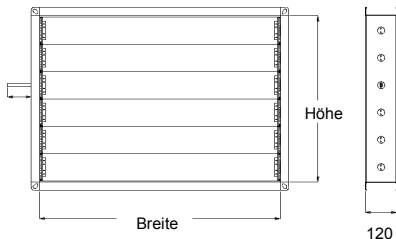
Lochblechabdeckungen, Verbindungskappe, etc.



## Jalousieklappe Regel, Drossel- und Absperrklappen für RLT-Anlagen

### Serie JK-I-02 B

Zahnräder innenliegend



Innenmaße:

Höhe H (mm)	Breite B (mm)												
	300	400	500	600	700	800	900	1000	1100	1200	1300	1400	1500
210	76,-	79,-	83,-	87,-	90,-	94,-	99,-	103,-	106,-	109,-	-	-	-
310	85,-	89,-	94,-	97,-	103,-	107,-	111,-	116,-	119,-	125,-	-	-	-
410	95,-	100,-	105,-	109,-	115,-	119,-	125,-	129,-	133,-	139,-	-	-	-
510	105,-	109,-	116,-	120,-	126,-	131,-	137,-	142,-	148,-	152,-	-	-	-
610	115,-	120,-	127,-	131,-	138,-	143,-	150,-	155,-	161,-	166,-	-	-	-
710	125,-	130,-	138,-	143,-	150,-	155,-	162,-	168,-	175,-	181,-	-	-	-
810	133,-	141,-	148,-	154,-	162,-	168,-	175,-	181,-	189,-	196,-	-	-	-
910	143,-	151,-	158,-	165,-	173,-	180,-	187,-	194,-	202,-	209,-	-	-	-
1010	153,-	162,-	169,-	178,-	185,-	192,-	201,-	208,-	216,-	224,-	-	-	-
1110	164,-	172,-	180,-	189,-	197,-	205,-	213,-	222,-	229,-	238,-	-	-	-
1210	174,-	182,-	191,-	200,-	209,-	217,-	226,-	235,-	243,-	252,-	-	-	-
1310													
1410													
1510													

**Sonderausführungen:**  
auf Anfrage

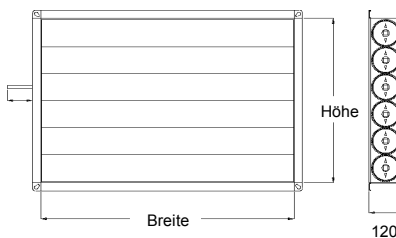
Bei Zwischengrößen wird der Preis der nächstgrößeren Klappe berechnet.

**Standardausführung:**

C-Rahmenprofil 120 mm aus verzinktem Stahlblech mit Flansch 30 mm.  
Stahlblechlamellen ohne Dichtlippen, mit innenliegenden Zahnrädern aus Kunststoff.  
Lamellenabstand 100 mm, Temperaturbeständigkeit -20 °C bis +80 °C.

### Serie JK-A-02 Alu

Zahnräder außenliegend



Innenmaße:

Höhe H (mm)	Breite B (mm)												
	300	400	500	600	700	800	900	1000	1100	1200	1300	1400	1500
210	100,-	106,-	110,-	118,-	122,-	127,-	132,-	139,-	144,-	149,-	156,-	161,-	165,-
310	115,-	122,-	128,-	134,-	141,-	149,-	156,-	162,-	168,-	176,-	182,-	188,-	195,-
410	130,-	139,-	146,-	153,-	162,-	169,-	177,-	186,-	194,-	201,-	209,-	216,-	224,-
510	145,-	153,-	164,-	173,-	182,-	190,-	200,-	209,-	217,-	226,-	236,-	245,-	253,-
610	161,-	170,-	181,-	190,-	201,-	211,-	222,-	232,-	241,-	252,-	262,-	273,-	283,-
710	176,-	187,-	199,-	210,-	222,-	234,-	245,-	256,-	266,-	278,-	289,-	301,-	313,-
810	190,-	203,-	216,-	228,-	241,-	253,-	265,-	278,-	292,-	304,-	317,-	330,-	342,-
910	206,-	221,-	235,-	247,-	261,-	275,-	288,-	302,-	316,-	330,-	343,-	357,-	372,-
1010	222,-	237,-	250,-	265,-	281,-	297,-	311,-	325,-	341,-	355,-	370,-	385,-	401,-
1110	237,-	253,-	268,-	285,-	301,-	317,-	334,-	349,-	365,-	381,-	397,-	414,-	430,-
1210	252,-	268,-	286,-	304,-	321,-	339,-	355,-	373,-	390,-	407,-	426,-	441,-	459,-
1310	305,-	324,-	342,-	361,-	379,-	399,-	416,-	436,-	453,-	472,-	490,-	509,-	527,-
1410	321,-	340,-	360,-	379,-	400,-	418,-	439,-	458,-	477,-	497,-	517,-	537,-	556,-
1510													

**Sonderausführungen:**  
auf Anfrage

Bei Zwischengrößen wird der Preis der nächstgrößeren Klappe berechnet.

**Standardausführung:**

C-Rahmenprofil 120 mm aus Aluminium Strangpressprofilen, Aluminiumlamellen ohne Dichtlippen, mit außenliegenden Zahnrädern aus Kunststoff.  
Lamellenabstand 100 mm, Temperaturbeständigkeit -20 °C bis +80 °C.

**Bestellangaben:**

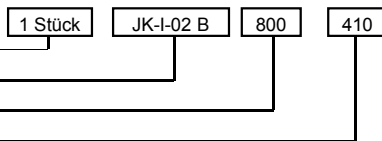
Bestellbeispiel: Jalousieklappe

Stück

Typ: JK-I 02 B, JK-A-02 Alu

Breite (mm)

Höhe (mm)



Änderungen vorbehalten.

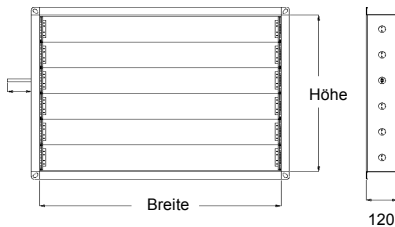
Seite 4.2.1

## Jalousieklappe

Regel, Drossel- und Absperrklappen für RLT-Anlagen

### Serie JK-I-02

Zahnräder innenliegend



Innenmaße:

Höhe H (mm)	Breite B (mm)												
	300	400	500	600	700	800	900	1000	1100	1200	1300	1400	1500
210	86,-	90,-	95,-	100,-	106,-	110,-	115,-	121,-	126,-	130,-	136,-	141,-	146,-
310	97,-	104,-	110,-	116,-	122,-	128,-	135,-	141,-	147,-	152,-	160,-	165,-	171,-
410	110,-	117,-	125,-	131,-	139,-	147,-	153,-	161,-	168,-	174,-	182,-	190,-	197,-
510	122,-	130,-	140,-	148,-	155,-	164,-	172,-	181,-	189,-	197,-	205,-	213,-	222,-
610	135,-	144,-	153,-	163,-	172,-	182,-	191,-	201,-	209,-	219,-	228,-	238,-	247,-
710	148,-	159,-	169,-	179,-	189,-	200,-	209,-	221,-	230,-	241,-	251,-	262,-	272,-
810	160,-	171,-	183,-	194,-	206,-	218,-	228,-	240,-	251,-	263,-	276,-	287,-	299,-
910	172,-	185,-	197,-	209,-	223,-	236,-	248,-	260,-	272,-	286,-	299,-	311,-	323,-
1010	185,-	198,-	212,-	226,-	239,-	252,-	267,-	281,-	294,-	308,-	322,-	335,-	348,-
1110	197,-	212,-	226,-	241,-	257,-	270,-	286,-	301,-	315,-	330,-	345,-	359,-	375,-
1210	209,-	225,-	241,-	257,-	272,-	289,-	304,-	321,-	336,-	345,-	367,-	384,-	400,-
1310	258,-	275,-	291,-	308,-	325,-	342,-	359,-	376,-	394,-	409,-	427,-	443,-	461,-
1410	269,-	288,-	305,-	324,-	342,-	359,-	378,-	396,-	415,-	432,-	451,-	467,-	485,-
1510													

**Sonderausführungen:**  
auf Anfrage

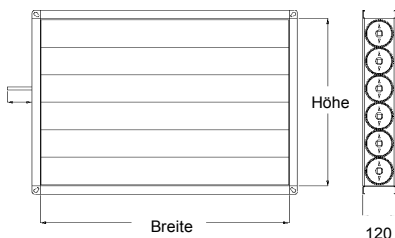
Bei Zwischengrößen wird der Preis der nächstgrößeren Klappe berechnet.

**Standardausführung:**

C-Rahmenprofil 120 mm aus verzinktem Stahlblech, Aluminiumlamellen ohne Dichtlippen, mit innenliegenden Zahnrädern aus Kunststoff. Lamellenabstand 100 mm, Temperaturbeständigkeit -20 °C bis +80 °C.

### Serie JK-A-02

Zahnräder außenliegend



Innenmaße:

Höhe H (mm)	Breite B (mm)												
	300	400	500	600	700	800	900	1000	1100	1200	1300	1400	1500
210	92,-	96,-	101,-	107,-	111,-	116,-	121,-	127,-	131,-	136,-	142,-	147,-	151,-
310	106,-	111,-	117,-	123,-	129,-	136,-	142,-	148,-	153,-	161,-	166,-	172,-	179,-
410	119,-	127,-	133,-	141,-	148,-	154,-	162,-	170,-	178,-	184,-	191,-	198,-	205,-
510	132,-	141,-	150,-	159,-	166,-	174,-	183,-	191,-	200,-	207,-	216,-	224,-	232,-
610	147,-	155,-	165,-	174,-	184,-	193,-	203,-	212,-	222,-	230,-	240,-	249,-	259,-
710	161,-	171,-	182,-	192,-	203,-	213,-	224,-	234,-	245,-	256,-	266,-	277,-	287,-
810	174,-	186,-	198,-	209,-	222,-	232,-	244,-	256,-	267,-	279,-	290,-	302,-	314,-
910	189,-	202,-	214,-	226,-	239,-	251,-	265,-	278,-	289,-	302,-	315,-	327,-	341,-
1010	203,-	217,-	229,-	244,-	258,-	271,-	284,-	299,-	313,-	325,-	340,-	354,-	367,-
1110	217,-	232,-	246,-	261,-	277,-	290,-	305,-	320,-	335,-	349,-	364,-	379,-	395,-
1210	230,-	246,-	262,-	279,-	294,-	310,-	325,-	342,-	357,-	374,-	389,-	405,-	421,-
1310	280,-	298,-	314,-	331,-	347,-	365,-	381,-	399,-	416,-	433,-	450,-	466,-	483,-
1410	294,-	311,-	330,-	347,-	366,-	384,-	402,-	420,-	438,-	456,-	474,-	493,-	510,-
1510													

**Sonderausführungen:**  
auf Anfrage

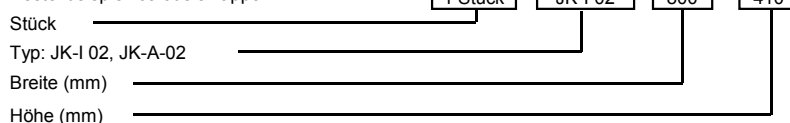
Bei Zwischengrößen wird der Preis der nächstgrößeren Klappe berechnet.

**Standardausführung:**

C-Rahmenprofil 120 mm aus verzinktem Stahlblech, Aluminiumlamellen ohne Dichtlippen, mit außenliegenden Zahnrädern aus Kunststoff. Lamellenabstand 100 mm, Temperaturbeständigkeit -20 °C bis +80 °C.

**Bestellangaben:**

Bestellbeispiel: Jalousieklappe



Änderungen vorbehalten

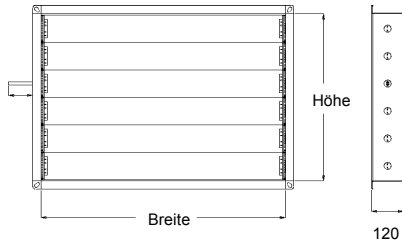
Seite 4.2.2

## Jalousieklappe

Regel, Drossel- und Absperrklappen für RLT-Anlagen

### Serie JK-I-04 G

Zahnräder innenliegend



Innenmaße:

Höhe H (mm)	Breite B (mm)												
	300	400	500	600	700	800	900	1000	1100	1200	1300	1400	1500
210	95,-	101,-	106,-	111,-	116,-	122,-	128,-	132,-	139,-	144,-	149,-	154,-	161,-
310	108,-	115,-	122,-	128,-	135,-	142,-	148,-	154,-	162,-	168,-	174,-	182,-	187,-
410	121,-	129,-	138,-	146,-	152,-	161,-	169,-	178,-	184,-	192,-	201,-	207,-	216,-
510	135,-	144,-	152,-	162,-	171,-	181,-	189,-	198,-	207,-	217,-	225,-	234,-	244,-
610	148,-	159,-	169,-	179,-	189,-	200,-	209,-	221,-	230,-	240,-	250,-	261,-	271,-
710	161,-	172,-	184,-	196,-	207,-	219,-	229,-	241,-	252,-	265,-	277,-	288,-	300,-
810	174,-	186,-	200,-	212,-	225,-	238,-	250,-	263,-	277,-	289,-	302,-	315,-	326,-
910	187,-	202,-	216,-	229,-	244,-	258,-	271,-	286,-	299,-	313,-	326,-	341,-	355,-
1010	201,-	216,-	230,-	246,-	261,-	277,-	291,-	306,-	322,-	337,-	353,-	367,-	383,-
1110	213,-	229,-	246,-	262,-	280,-	297,-	313,-	329,-	345,-	362,-	378,-	395,-	411,-
1210	227,-	245,-	262,-	280,-	298,-	315,-	333,-	349,-	367,-	385,-	404,-	421,-	439,-
1310	277,-	297,-	315,-	334,-	353,-	372,-	389,-	408,-	428,-	447,-	465,-	484,-	503,-
1410	290,-	310,-	330,-	349,-	369,-	391,-	411,-	431,-	451,-	471,-	492,-	512,-	531,-
1510													

Bei Zwischengrößen wird der Preis der nächstgrößeren Klappe berechnet.

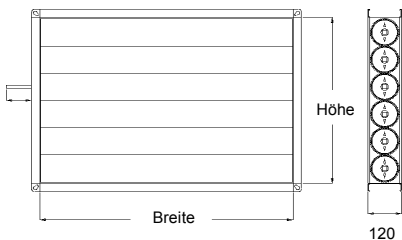
**Sonderausführungen:**  
auf Anfrage

**Standardausführung:**

C-Rahmenprofil 120 mm aus verzinktem Stahlblech mit Flansch, Aluminiumlamellen mit Dichtlippen, mit innenliegenden Zahnrädern aus Kunststoff.  
Lamellenabstand 100 mm, Temperaturbeständigkeit -20 °C bis +80 °C.

### Serie JK-A-03 L

Zahnräder außenliegend



luftdicht nach DIN 1946 T4

Innenmaße:

Höhe H (mm)	Breite B (mm)												
	300	400	500	600	700	800	900	1000	1100	1200	1300	1400	1500
210	139,-	143,-	149,-	155,-	162,-	167,-	173,-	179,-	185,-	191,-	196,-	201,-	208,-
310	154,-	161,-	168,-	175,-	181,-	189,-	196,-	202,-	211,-	218,-	224,-	231,-	238,-
410	171,-	179,-	186,-	195,-	202,-	211,-	219,-	227,-	235,-	244,-	252,-	259,-	268,-
510	186,-	195,-	205,-	214,-	224,-	233,-	241,-	252,-	260,-	270,-	279,-	289,-	298,-
610	201,-	213,-	222,-	234,-	244,-	255,-	265,-	275,-	286,-	296,-	307,-	317,-	329,-
710	219,-	230,-	241,-	253,-	265,-	276,-	289,-	299,-	312,-	323,-	335,-	346,-	358,-
810	234,-	247,-	259,-	273,-	285,-	298,-	311,-	324,-	336,-	350,-	363,-	375,-	389,-
910	251,-	264,-	278,-	292,-	306,-	320,-	333,-	349,-	362,-	376,-	390,-	404,-	418,-
1010	266,-	282,-	296,-	312,-	327,-	342,-	357,-	371,-	388,-	403,-	417,-	433,-	448,-
1110	283,-	298,-	315,-	332,-	348,-	364,-	381,-	396,-	413,-	429,-	445,-	462,-	477,-
1210	333,-	351,-	369,-	386,-	403,-	421,-	438,-	455,-	473,-	490,-	508,-	525,-	542,-
1310	350,-	369,-	386,-	405,-	424,-	443,-	461,-	480,-	499,-	518,-	535,-	554,-	573,-
1410	365,-	385,-	405,-	425,-	445,-	464,-	484,-	504,-	524,-	544,-	563,-	583,-	603,-
1510													

Bei Zwischengrößen wird der Preis der nächstgrößeren Klappe berechnet.

**Sonderausführungen:**  
auf Anfrage

**Standardausführung:**

C-Rahmenprofil 120 mm aus verzinktem Stahlblech, Aluminiumlamellen mit Dichtlippen, mit außenliegenden Zahnrädern aus Kunststoff.  
Lamellenabstand 100 mm, Temperaturbeständigkeit -20 °C bis +80 °C.

**Bestellangaben:**

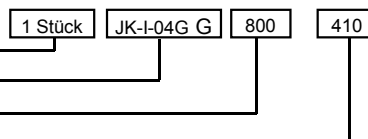
Bestellbeispiel: Jalousieklappe

Stück

Typ: JK-I-04 G, JK-A-03 L

Breite (mm)

Höhe (mm)



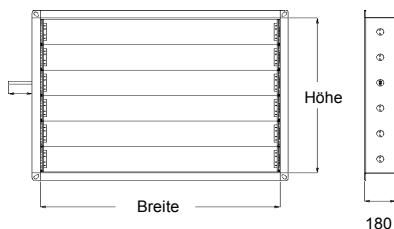
Änderungen vorbehalten.

Seite 4.2.3

## Jalousieklappe Regel, Drossel- und Absperrklappen für RLT-Anlagen

### Serie JK-I-07 G

Zahnräder innenliegend



Innenmaße:

Höhe H (mm)	Breite B (mm)													
	300	400	500	600	700	800	900	1000	1200	1400	1600	1800	2000	
180	96,-	103,-	109,-	116,-	122,-	129,-	135,-	142,-	154,-	168,-	181,-	193,-	207,-	
345	114,-	122,-	130,-	139,-	146,-	153,-	162,-	169,-	185,-	201,-	217,-	232,-	248,-	
510	132,-	142,-	151,-	160,-	169,-	179,-	187,-	197,-	216,-	234,-	251,-	270,-	289,-	
675	150,-	161,-	171,-	182,-	192,-	203,-	214,-	225,-	246,-	267,-	288,-	309,-	330,-	
840	169,-	181,-	192,-	204,-	217,-	228,-	240,-	251,-	277,-	300,-	323,-	347,-	372,-	
1005	186,-	201,-	213,-	226,-	240,-	252,-	266,-	280,-	305,-	333,-	359,-	386,-	412,-	
1170	205,-	219,-	234,-	248,-	263,-	278,-	292,-	306,-	336,-	365,-	395,-	423,-	454,-	
1335	223,-	239,-	255,-	270,-	287,-	303,-	319,-	335,-	366,-	399,-	431,-	462,-	495,-	
1500	241,-	258,-	276,-	292,-	310,-	327,-	345,-	362,-	397,-	432,-	465,-	501,-	536,-	
1665	259,-	278,-	297,-	315,-	334,-	353,-	372,-	389,-	427,-	464,-	502,-	539,-	577,-	
1830	277,-	298,-	318,-	337,-	357,-	377,-	397,-	418,-	458,-	497,-	538,-	578,-	617,-	
1995	335,-	356,-	378,-	399,-	420,-	442,-	463,-	484,-	528,-	571,-	613,-	656,-	699,-	
2160	354,-	376,-	399,-	421,-	443,-	466,-	490,-	513,-	558,-	603,-	649,-	695,-	740,-	
2325	372,-	396,-	419,-	443,-	467,-	492,-	516,-	539,-	589,-	636,-	685,-	733,-	782,-	
2490	388,-	415,-	440,-	465,-	492,-	516,-	541,-	568,-	619,-	669,-	720,-	771,-	822,-	

Sonderausführungen:

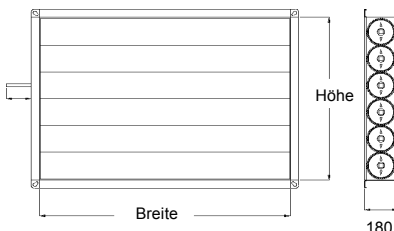
auf Anfrage

Standardausführung:

C-Rahmenprofil 180 mm aus verzinktem Stahlblech mit Flansch, Lamellen aus verzinktem Stahlblech mit Dichtlippen, mit innenliegenden Zahnradern aus Kunststoff.  
Lamellenabstand 165 mm, Temperaturbeständigkeit -20 °C bis +80 °C.

### Serie JK-A-07 G

Zahnräder außenliegend



Innenmaße:

Höhe H (mm)	Breite B (mm)													
	300	400	500	600	700	800	900	1000	1200	1400	1600	1800	2000	
180	101,-	108,-	115,-	121,-	128,-	133,-	141,-	147,-	161,-	173,-	186,-	200,-	212,-	
345	123,-	131,-	140,-	147,-	154,-	163,-	171,-	179,-	194,-	209,-	226,-	241,-	258,-	
510	146,-	154,-	164,-	173,-	183,-	192,-	201,-	209,-	228,-	247,-	266,-	283,-	302,-	
675	168,-	179,-	189,-	200,-	209,-	221,-	230,-	241,-	262,-	283,-	305,-	326,-	347,-	
840	190,-	202,-	213,-	225,-	238,-	249,-	261,-	272,-	298,-	321,-	344,-	368,-	392,-	
1005	212,-	225,-	238,-	251,-	265,-	278,-	291,-	304,-	331,-	358,-	384,-	411,-	438,-	
1170	233,-	248,-	262,-	278,-	291,-	306,-	322,-	336,-	365,-	395,-	423,-	453,-	482,-	
1335	256,-	271,-	288,-	303,-	320,-	336,-	351,-	367,-	399,-	463,-	432,-	495,-	528,-	
1500	278,-	295,-	313,-	330,-	346,-	364,-	381,-	399,-	434,-	467,-	503,-	538,-	572,-	
1665	300,-	319,-	337,-	356,-	375,-	394,-	412,-	431,-	467,-	505,-	542,-	580,-	617,-	
1830	322,-	342,-	362,-	381,-	401,-	422,-	442,-	462,-	502,-	541,-	582,-	622,-	662,-	
1995	384,-	405,-	426,-	448,-	470,-	491,-	513,-	534,-	577,-	619,-	662,-	704,-	747,-	
2160	406,-	428,-	452,-	474,-	496,-	519,-	541,-	564,-	611,-	656,-	701,-	747,-	793,-	
2325	427,-	452,-	476,-	499,-	524,-	549,-	572,-	596,-	645,-	692,-	742,-	789,-	837,-	
2490	450,-	475,-	501,-	526,-	551,-	577,-	602,-	628,-	678,-	730,-	782,-	831,-	883,-	

Sonderausführungen:

auf Anfrage

Standardausführung:

C-Rahmenprofil 180 mm aus verzinktem Stahlblech, Lamellen aus verzinktem Stahlblech mit Dichtlippen, mit außenliegenden Zahnradern aus Kunststoff.  
Lamellenabstand 165 mm, Temperaturbeständigkeit -20 °C bis +80 °C.

Bestellangaben:

Bestellbeispiel: Jalousieklappe

Stück

Typ: JK-I-07 G, JK-A-07 G

Höhe (mm)

Breite (mm)

1 Stück	JK-A-07G	800	510
---------	----------	-----	-----

Änderungen vorbehalten.

Seite 4.2.4

## Jalousieklappe

Regel, Drossel- und Absperrklappen für RLT-Anlagen

### Serie JK-A-07 L

luftdicht nach DIN 1946 T4

Zahnräder außenliegend



Innenmaße:

Höhe H (mm)	Breite B (mm)												
	300	400	500	600	700	800	900	1000	1200	1400	1600	1800	2000
180	142,-	149,-	156,-	164,-	171,-	178,-	187,-	194,-	208,-	223,-	237,-	252,-	267,-
345	175,-	183,-	192,-	201,-	210,-	218,-	227,-	236,-	253,-	271,-	288,-	306,-	323,-
510	208,-	218,-	229,-	238,-	249,-	258,-	268,-	279,-	299,-	319,-	339,-	360,-	380,-
675	242,-	253,-	264,-	275,-	287,-	299,-	309,-	321,-	344,-	367,-	390,-	412,-	436,-
840	274,-	287,-	300,-	313,-	326,-	339,-	351,-	364,-	389,-	415,-	440,-	466,-	492,-
1005	308,-	322,-	336,-	350,-	364,-	378,-	392,-	406,-	435,-	464,-	492,-	520,-	548,-
1170	341,-	356,-	373,-	388,-	403,-	418,-	435,-	450,-	480,-	512,-	542,-	573,-	604,-
1335	375,-	391,-	408,-	425,-	442,-	459,-	476,-	492,-	526,-	560,-	594,-	626,-	660,-
1500	408,-	426,-	444,-	463,-	480,-	499,-	516,-	535,-	571,-	608,-	644,-	680,-	717,-
1665	440,-	460,-	480,-	499,-	519,-	539,-	559,-	577,-	617,-	656,-	695,-	734,-	773,-
1830	474,-	495,-	516,-	538,-	559,-	578,-	600,-	621,-	662,-	704,-	746,-	787,-	829,-
1995	547,-	570,-	593,-	615,-	637,-	658,-	680,-	702,-	748,-	791,-	836,-	882,-	925,-
2160	581,-	604,-	628,-	651,-	676,-	699,-	722,-	746,-	793,-	839,-	887,-	934,-	982,-
2325	615,-	639,-	664,-	688,-	713,-	739,-	763,-	788,-	838,-	889,-	938,-	988,-	1038,-
2490	648,-	673,-	700,-	726,-	753,-	779,-	805,-	831,-	884,-	936,-	989,-	1042,-	1094,-

Sonderausführungen:  
auf Anfrage

Bei Zwischengrößen wird der Preis der nächstgrößeren Klappe berechnet.

C-Rahmenprofil 180 mm aus verzinktem Stahlblech mit Flansch, Lamellen aus verzinktem Stahlblech mit Dichtlippen, mit außenliegenden Zahnrädern aus Kunststoff.  
Lamellenabstand 165 mm, Temperaturbeständigkeit -20 °C bis +80 °C.

#### Bestellangaben:

Bestellbeispiel: Jalousieklappe

Stück

Typ: JK-A-07 L

Breite (mm)

Höhe (mm)

1 Stück	JK-A-07 L	800	510
---------	-----------	-----	-----

Änderungen vorbehalten.

Seite 4.2.5

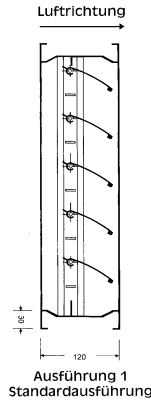
## Überdruckjalousieklappen

### Typ ÜJK-I

zum Einbau in Kanalsysteme

#### Standardausführung:

Lamellen aus Aluminiumstrangpressprofil,  
Anschlagdichtung Schaumstoff,  
Lamellenaufnahme aus Spezialkunststoff.



#### Innenmaße:

Höhe H (mm)	Breite B (mm)									
	300	400	500	600	700	800	900	1000	1100	1200
180	75,-	82,-	87,-	92,-	97,-	103,-	108,-	114,-	119,-	125,-
260	85,-	90,-	96,-	103,-	108,-	114,-	119,-	125,-	130,-	136,-
340	93,-	100,-	106,-	111,-	117,-	125,-	130,-	136,-	143,-	149,-
420	103,-	108,-	115,-	122,-	128,-	135,-	141,-	148,-	154,-	161,-
500	110,-	117,-	125,-	131,-	139,-	146,-	152,-	160,-	166,-	173,-
580	120,-	127,-	133,-	142,-	149,-	155,-	163,-	171,-	179,-	185,-
660	128,-	136,-	143,-	151,-	160,-	166,-	174,-	183,-	190,-	198,-
740	136,-	144,-	152,-	161,-	169,-	179,-	186,-	194,-	203,-	211,-
820	146,-	153,-	163,-	171,-	180,-	189,-	197,-	205,-	214,-	223,-
900	153,-	163,-	172,-	181,-	190,-	200,-	208,-	217,-	226,-	236,-
980	163,-	172,-	182,-	191,-	201,-	209,-	219,-	228,-	238,-	247,-
1060	171,-	182,-	191,-	201,-	211,-	221,-	230,-	240,-	249,-	260,-
1140	181,-	190,-	201,-	211,-	222,-	230,-	241,-	251,-	262,-	271,-
1220	189,-	200,-	209,-	221,-	230,-	241,-	252,-	263,-	275,-	284,-
1300	197,-	208,-	219,-	230,-	241,-	252,-	263,-	275,-	286,-	297,-
1380	206,-	218,-	228,-	240,-	251,-	263,-	276,-	286,-	298,-	309,-
1460	214,-	226,-	239,-	250,-	262,-	275,-	286,-	298,-	309,-	321,-
1540	224,-	236,-	248,-	260,-	272,-	284,-	298,-	309,-	322,-	334,-

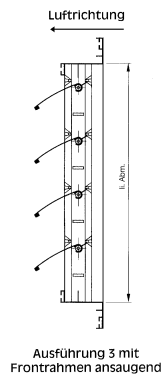
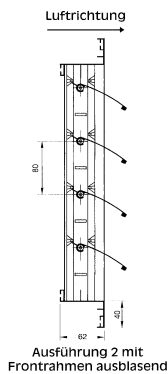
Bei Zwischengrößen gilt der Preis der nächstgrößeren Klappe.

### Typ ÜJK-II und III

mit Frontrahmen

#### Standardausführung:

Rahmen aus profilierten Stahlblech, verzinkt  
Lamellen aus Aluminiumstrangpressprofil,  
Anschlagdichtung Schaumstoff,  
Lamellenaufnahme aus Spezialkunststoff.



#### Innenmaße:

Höhe H (mm)	Breite B (mm)									
	300	400	500	600	700	800	900	1000	1100	1200
180	88,-	93,-	99,-	104,-	108,-	114,-	119,-	125,-	129,-	133,-
260	96,-	103,-	108,-	112,-	119,-	125,-	130,-	135,-	141,-	147,-
340	105,-	110,-	117,-	123,-	129,-	135,-	141,-	141,-	152,-	159,-
420	114,-	120,-	127,-	132,-	139,-	146,-	151,-	159,-	164,-	171,-
500	122,-	129,-	136,-	142,-	149,-	155,-	163,-	169,-	175,-	183,-
580	130,-	138,-	146,-	152,-	160,-	166,-	173,-	181,-	187,-	194,-
660	140,-	147,-	154,-	162,-	169,-	178,-	184,-	192,-	200,-	207,-
740	148,-	155,-	163,-	171,-	180,-	187,-	196,-	204,-	211,-	219,-
820	155,-	164,-	172,-	182,-	190,-	198,-	206,-	214,-	224,-	232,-
900	164,-	173,-	182,-	191,-	200,-	208,-	218,-	226,-	236,-	244,-
980	173,-	183,-	191,-	201,-	209,-	219,-	228,-	238,-	247,-	257,-
1060	182,-	191,-	201,-	211,-	221,-	229,-	239,-	248,-	259,-	268,-
1140	190,-	201,-	209,-	221,-	230,-	240,-	250,-	260,-	270,-	280,-
1220	200,-	208,-	219,-	229,-	240,-	250,-	261,-	271,-	282,-	292,-
1300	207,-	218,-	228,-	240,-	250,-	261,-	271,-	283,-	294,-	304,-
1380	216,-	227,-	238,-	249,-	261,-	271,-	283,-	294,-	305,-	318,-
1460	224,-	236,-	247,-	259,-	280,-	292,-	302,-	314,-	325,-	337,-
1540	233,-	245,-	257,-	269,-	281,-	292,-	304,-	318,-	329,-	341,-

Bei Zwischengrößen gilt der Preis der nächstgrößeren Klappe.

#### Bestellangaben:

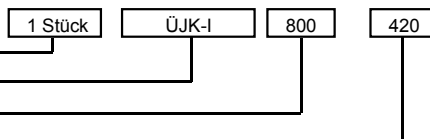
Bestellbeispiel: Jalousieklappe

Stück

Typ: Ü JK-I, II, III

Breite (mm)

Höhe (mm)



Änderungen vorbehalten.

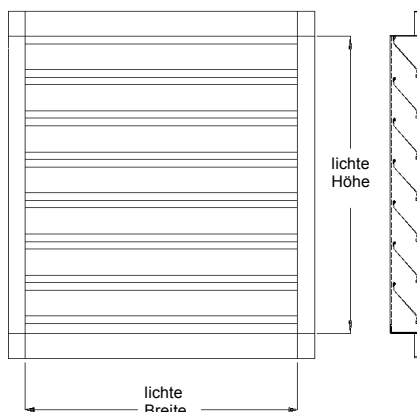
Seite 4.2.6

## Zubehörteile für Jalousieklappen Serie JK....

Pos.	Typ	Artikelbeschreibung	€/Stück
		<b>Anbauteile:</b> Stahl verzinkt	
Z.1 a	JKHHA 10	Handstellhebel mit Feststellvorrichtung, Achse 10 x 10 mm angebaut	27,56
Z.1 b	JKHHA 15	Handstellhebel mit Feststellvorrichtung, Achse 15 x 15 mm angebaut	27,56
Z.2	JKKS	Konsole für Stellantrieb	20,95
Z.3	JKSA	Stellmotoranbau incl. Konsole	29,77
Z.4	JKVB2	Vorbereitung für bauseitige Klappenverbindung in der Breite	47,88
		<b>Zubehörteile lose:</b> Stahl verzinkt	
Z.6 a	JKHHL 10	Handstellhebel mit Feststellvorrichtung, Achse 10 x 10 mm	10,13
Z.6 b	JKHHL 15	Handstellhebel mit Feststellvorrichtung, Achse 15 x 15 mm	10,13
Z.7 a	JKVHL 10	Verbindungshebel 10 x 10 mm lose	3,41
Z.7 b	JKVHL 15	Verbindungshebel 15 x 15 mm lose	3,41
Z.8	JKAAV	Antriebsachsenverlängerung lose, Länge 260 mm	32,13
Z.9 a	JKAAL 10	Antriebsachse lose 10 x 10 x 150 mm	1,42
Z.9 b	JKAAL 15	Antriebsachse lose 15 x 15 x 200 mm	1,42
Z.10 a	JKKG 8	Kugelgelenk lose M8	2,42
Z.10 b	JKKG 10	Kugelgelenk lose M10	4,10

Stellantriebe, Klappensteuerungen etc. auf Anfrage

## Wetterschutzgitter Serie WG-VZ-68 aus verzinktem Stahlblech



### Innenmaße:

Höhe H (mm)	Breite B (mm)								
	385	585	785	985	1185	1385	1585	1785	1985
360	69,-	80,-	91,-	103,-	113,-	135,-	147,-	155,-	169,-
495	81,-	92,-	105,-	117,-	130,-	156,-	168,-	182,-	193,-
635	92,-	105,-	119,-	132,-	145,-	176,-	189,-	204,-	216,-
770	104,-	119,-	132,-	146,-	162,-	196,-	211,-	226,-	239,-
905	116,-	131,-	146,-	162,-	176,-	217,-	231,-	247,-	261,-
1040	127,-	144,-	161,-	175,-	192,-	237,-	253,-	270,-	285,-
1175	140,-	156,-	173,-	190,-	208,-	257,-	274,-	292,-	309,-
1315	151,-	169,-	187,-	206,-	224,-	278,-	295,-	314,-	332,-
1450	163,-	183,-	201,-	219,-	238,-	298,-	316,-	335,-	355,-
1585	175,-	195,-	215,-	235,-	254,-	317,-	337,-	357,-	377,-
1720	187,-	209,-	228,-	249,-	270,-	338,-	359,-	380,-	400,-
1855	198,-	221,-	242,-	265,-	285,-	358,-	380,-	401,-	423,-
1995	210,-	232,-	256,-	278,-	301,-	378,-	401,-	423,-	447,-

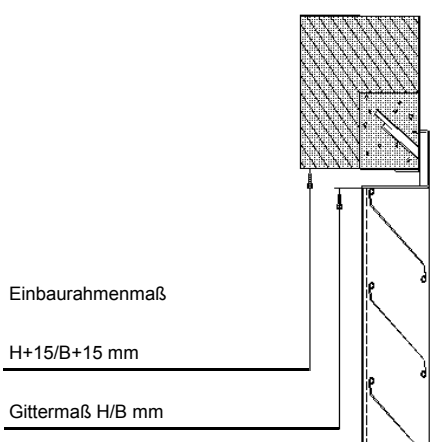
### Sonderausführung:

Aufpreis mit verzinktem Fliegengitter x Faktor = 1,2  
 Aufpreis für Pulverbeschichtung nach RAL auf Anfrage.  
 Aufpreis für Ausführung aus Kupfer auf Anfrage.

### Standardausführung:

Wetterschutzgitter aus verzinktem Stahlblech,  
 Lamellenabstand 68 mm, mit hinterbautem verzinkten Vogelschutzgitter.  
 Bei Zwischengrößen gilt der Preis des nächstgrößeren Maßes.

## Mauerrahmen MR für Serie WG-VZ-68



### Innenmaße:

Höhe H (mm)	Breite B (mm)								
	385	585	785	985	1185	1385	1585	1785	1985
360	48,-	50,-	51,-	55,-	57,-	59,-	60,-	62,-	65,-
495	49,-	51,-	55,-	57,-	58,-	60,-	62,-	65,-	67,-
635	51,-	55,-	57,-	58,-	60,-	62,-	65,-	66,-	68,-
770	55,-	56,-	58,-	60,-	62,-	63,-	66,-	68,-	70,-
905	56,-	58,-	60,-	61,-	63,-	66,-	68,-	69,-	71,-
1040	58,-	59,-	61,-	63,-	66,-	68,-	69,-	71,-	74,-
1175	59,-	61,-	63,-	66,-	67,-	69,-	71,-	74,-	76,-
1315	61,-	63,-	65,-	67,-	69,-	71,-	72,-	76,-	78,-
1450	62,-	65,-	67,-	69,-	70,-	72,-	76,-	78,-	80,-
1585	65,-	67,-	69,-	70,-	72,-	76,-	78,-	79,-	81,-
1720	67,-	68,-	70,-	72,-	76,-	77,-	79,-	81,-	83,-
1855	68,-	70,-	72,-	74,-	77,-	79,-	81,-	83,-	84,-
1995	70,-	72,-	74,-	77,-	79,-	81,-	82,-	84,-	87,-

### Standardausführung:

Mauerrahmen aus verzinktem Stahlblech, Profil 30/35/8 mm mit Mauerankern.  
 Bei Zwischengrößen gilt der Preis des nächstgrößeren Maßes.

### Bestellangaben:

Bestellbeispiel: Wetterschutzgitter 1 Stück WG-VZ-68 985 495 MR

Stück \_\_\_\_\_

Typ: WG-VZ-68 \_\_\_\_\_

Breite (mm) \_\_\_\_\_

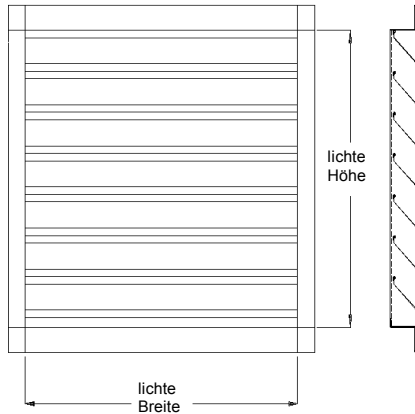
Höhe (mm) \_\_\_\_\_

Mauerrahmen MR \_\_\_\_\_

Änderungen vorbehalten.

Seite 4.3.1

## Wetterschutzgitter Serie WG-VZ-82,5 aus verzinktem Stahlblech



### Innenmaße:

Höhe H (mm)	Breite B (mm)								
	385	585	785	985	1185	1385	1585	1785	1985
345	77,-	88,-	100,-	111,-	124,-	146,-	158,-	169,-	182,-
510	89,-	102,-	116,-	129,-	142,-	168,-	183,-	195,-	208,-
675	102,-	117,-	131,-	145,-	159,-	192,-	206,-	221,-	235,-
840	116,-	131,-	146,-	162,-	177,-	215,-	230,-	246,-	261,-
1005	129,-	145,-	162,-	179,-	195,-	238,-	254,-	271,-	289,-
1170	142,-	161,-	177,-	195,-	214,-	261,-	279,-	298,-	315,-
1335	154,-	174,-	193,-	213,-	231,-	284,-	303,-	322,-	342,-
1500	168,-	188,-	209,-	229,-	249,-	307,-	328,-	348,-	369,-
1665	182,-	203,-	225,-	247,-	268,-	331,-	353,-	374,-	396,-
1830	194,-	217,-	239,-	263,-	286,-	354,-	377,-	399,-	422,-
1995	207,-	231,-	256,-	279,-	303,-	377,-	400,-	425,-	449,-

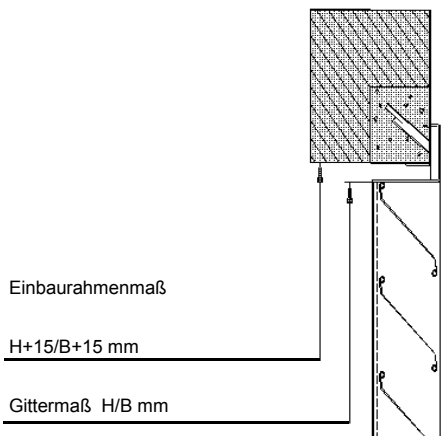
### Sonderausführung:

Aufpreis mit verzinktem Fliegengitter x Faktor = 1,2  
 Aufpreis für Pulverbeschichtung nach RAL auf Anfrage.  
 Aufpreis für Ausführung aus Kupfer auf Anfrage.

### Standardausführung:

Wetterschutzgitter aus verzinktem Stahlblech,  
 Lamellenabstand 82,5 mm, mit hinterbautem verzinkten Vogelschutzgitter.  
 Bei Zwischengrößen gilt der Preis des nächstgrößeren Maßes.

## Mauerrahmen MR für Serie WG-VZ-82,5



### Innenmaße:

Höhe H (mm)	Breite B (mm)								
	385	585	785	985	1185	1385	1585	1785	1985
345	51,-	55,-	57,-	59,-	62,-	63,-	65,-	66,-	69,-
510	56,-	58,-	60,-	61,-	63,-	66,-	68,-	69,-	71,-
675	58,-	59,-	61,-	63,-	66,-	68,-	69,-	71,-	74,-
840	59,-	61,-	63,-	66,-	67,-	69,-	71,-	74,-	76,-
1005	60,-	62,-	63,-	66,-	68,-	70,-	71,-	74,-	77,-
1170	61,-	63,-	65,-	67,-	69,-	71,-	72,-	76,-	78,-
1335	62,-	65,-	67,-	69,-	70,-	72,-	76,-	78,-	80,-
1500	65,-	67,-	69,-	70,-	72,-	76,-	78,-	79,-	81,-
1665	67,-	68,-	70,-	72,-	76,-	77,-	79,-	81,-	83,-
1830	68,-	70,-	72,-	74,-	77,-	79,-	81,-	83,-	84,-
1995	70,-	72,-	74,-	77,-	79,-	81,-	82,-	84,-	87,-

### Standardausführung:

Mauerrahmen aus verzinktem Stahlblech, Profil 30/35/8 mm mit Mauerankern.  
 Bei Zwischengrößen gilt der Preis des nächstgrößeren Maßes.

### Bestellangaben:

Bestellbeispiel: Wetterschutzgitter 1 Stück WG-VZ-82,5 985 495 MR

Stück \_\_\_\_\_

Typ: WG-VZ-82,5 \_\_\_\_\_

Breite (mm) \_\_\_\_\_

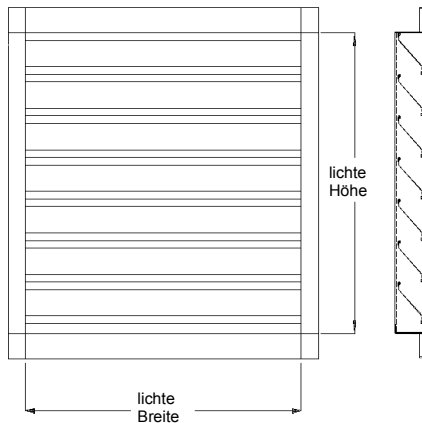
Höhe (mm) \_\_\_\_\_

Mauerrahmen MR \_\_\_\_\_

Änderungen vorbehalten

Seite 4.3.2

## Wetterschutzgitter Serie WG-AL-68 aus Aluminium



### Innenmaße:

Höhe H (mm)	Breite B (mm)								
	385	585	785	985	1185	1385	1585	1785	1985
360	100,-	114,-	129,-	143,-	169,-	184,-	197,-	211,-	226,-
495	113,-	129,-	145,-	162,-	194,-	209,-	226,-	240,-	257,-
635	126,-	144,-	162,-	179,-	218,-	236,-	253,-	271,-	289,-
770	141,-	159,-	179,-	197,-	242,-	261,-	280,-	300,-	319,-
905	153,-	174,-	195,-	216,-	267,-	288,-	309,-	328,-	349,-
1040	167,-	189,-	211,-	233,-	291,-	313,-	335,-	357,-	380,-
1175	180,-	205,-	228,-	252,-	315,-	338,-	363,-	387,-	411,-
1315	194,-	219,-	246,-	271,-	340,-	365,-	391,-	417,-	442,-
1450	207,-	233,-	261,-	289,-	363,-	391,-	418,-	444,-	473,-
1585	221,-	249,-	278,-	308,-	387,-	417,-	446,-	475,-	503,-
1720	233,-	264,-	294,-	326,-	412,-	442,-	474,-	504,-	534,-
1855	247,-	279,-	312,-	343,-	437,-	468,-	501,-	532,-	565,-
1995	260,-	294,-	328,-	362,-	461,-	495,-	528,-	563,-	596,-

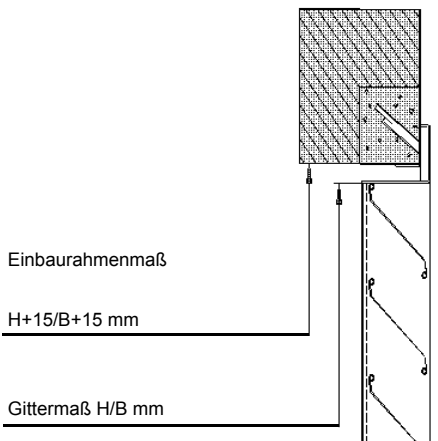
### Sonderausführung:

Aufpreis mit verzinktem Fliegengitter x Faktor = 1,2  
 Aufpreis für natur eloxiert E6/EV1 x Faktor = 1,4  
 Aufpreis für Pulverbeschichtung (RAL) auf Anfrage.

### Standardausführung:

Wetterschutzgitter aus Aluminium-Strangpressprofilen  
 Lamellenabstand 68 mm, mit hinterbautem verzinkten Vogelschutzgitter.  
 Bei Zwischengrößen gilt der Preis des nächstgrößeren Maßes.

## Mauerrahmen MR für Serie WG-AL-68



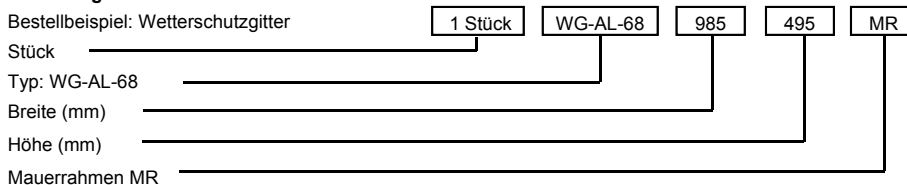
### Innenmaße:

Höhe H (mm)	Breite B (mm)								
	385	585	785	985	1185	1385	1585	1785	1985
360	48,-	50,-	51,-	55,-	57,-	59,-	60,-	62,-	65,-
495	49,-	51,-	55,-	57,-	58,-	60,-	62,-	65,-	67,-
635	51,-	55,-	57,-	58,-	60,-	62,-	65,-	66,-	68,-
770	55,-	56,-	58,-	60,-	62,-	63,-	66,-	68,-	70,-
905	56,-	58,-	60,-	61,-	63,-	66,-	68,-	69,-	71,-
1040	58,-	59,-	61,-	63,-	66,-	68,-	69,-	71,-	74,-
1175	59,-	61,-	63,-	66,-	67,-	69,-	71,-	74,-	76,-
1315	61,-	63,-	65,-	67,-	69,-	71,-	72,-	76,-	78,-
1450	62,-	65,-	67,-	69,-	70,-	72,-	76,-	78,-	80,-
1585	65,-	67,-	69,-	70,-	72,-	76,-	78,-	79,-	81,-
1720	67,-	68,-	70,-	72,-	76,-	77,-	79,-	81,-	83,-
1855	68,-	70,-	72,-	74,-	77,-	79,-	81,-	83,-	84,-
1995	70,-	72,-	74,-	77,-	79,-	81,-	82,-	84,-	87,-

### Standardausführung:

Mauerrahmen aus verzinktem Stahlblech, Profil 30/35/8 mm mit Mauerankern.  
 Bei Zwischengrößen gilt der Preis des nächstgrößeren Maßes.

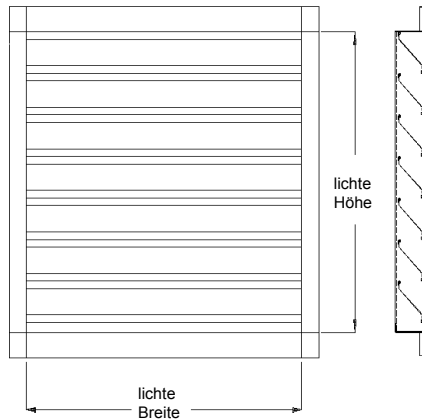
### Bestellangaben:



Änderungen vorbehalten

Seite 4.3.3

## Wetterschutzgitter Serie WG-V2A-68 aus Edelstahl



### Innenmaße:

Höhe H (mm)	Breite B (mm)								
	385	585	785	985	1185	1385	1585	1785	1985
360	282,-	330,-	376,-	423,-	468,-	559,-	606,-	652,-	699,-
495	332,-	381,-	433,-	483,-	532,-	643,-	694,-	744,-	796,-
635	368,-	435,-	489,-	544,-	597,-	728,-	782,-	837,-	891,-
770	428,-	487,-	545,-	605,-	663,-	812,-	869,-	929,-	987,-
905	478,-	540,-	602,-	664,-	727,-	894,-	957,-	1.019,-	1.080,-
1040	526,-	592,-	658,-	725,-	792,-	979,-	1.045,-	1.111,-	1.177,-
1175	574,-	645,-	714,-	786,-	856,-	1.063,-	1.133,-	1.202,-	1.273,-
1315	624,-	698,-	772,-	846,-	921,-	1.147,-	1.220,-	1.295,-	1.369,-
1450	672,-	750,-	827,-	905,-	984,-	1.227,-	1.306,-	1.384,-	1.462,-
1585	720,-	802,-	885,-	966,-	1.049,-	1.313,-	1.394,-	1.479,-	1.557,-
1720	770,-	855,-	942,-	1.027,-	1.113,-	1.397,-	1.482,-	1.569,-	1.654,-
1855	819,-	907,-	996,-	1.087,-	1.177,-	1.477,-	1.569,-	1.658,-	1.747,-
1995	865,-	961,-	1.054,-	1.148,-	1.241,-	1.563,-	1.657,-	1.750,-	1.844,-

### Sonderausführung:

Aufpreis für Pulverbeschichtung (RAL) auf Anfrage.

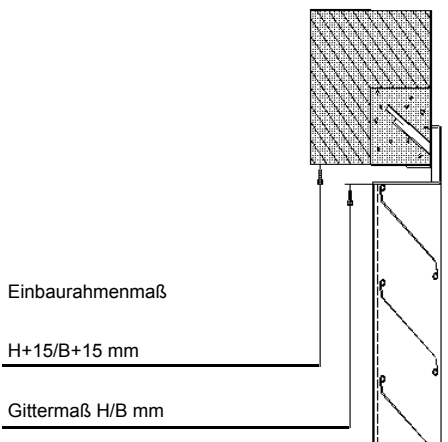
### Standardausführung:

Wetterschutzgitter aus Edelstahl V2A,

Lamellenabstand 68 mm, mit hinterbautem Vogelschutzgitter.

Bei Zwischengrößen gilt der Preis des nächstgrößeren Maßes.

## Mauerrahmen MR für Serie WG-V2A-68



### Innenmaße:

Höhe H (mm)	Breite B (mm)								
	385	585	785	985	1185	1385	1585	1785	1985
360	167,-	175,-	179,-	187,-	194,-	203,-	207,-	215,-	224,-
495	170,-	179,-	187,-	194,-	200,-	207,-	215,-	224,-	231,-
635	179,-	187,-	194,-	200,-	207,-	215,-	224,-	227,-	235,-
770	187,-	191,-	200,-	207,-	215,-	218,-	227,-	235,-	243,-
905	191,-	200,-	207,-	211,-	218,-	227,-	235,-	239,-	248,-
1040	200,-	203,-	211,-	218,-	227,-	235,-	239,-	248,-	256,-
1175	203,-	211,-	218,-	227,-	231,-	239,-	248,-	256,-	259,-
1315	211,-	218,-	224,-	231,-	239,-	248,-	251,-	259,-	268,-
1450	215,-	224,-	231,-	239,-	243,-	251,-	259,-	268,-	275,-
1585	224,-	231,-	239,-	243,-	251,-	259,-	268,-	272,-	280,-
1720	230,-	351,-	243,-	251,-	259,-	264,-	272,-	280,-	288,-
1855	235,-	243,-	251,-	256,-	264,-	272,-	280,-	288,-	292,-
1995	243,-	251,-	256,-	264,-	272,-	280,-	284,-	292,-	299,-

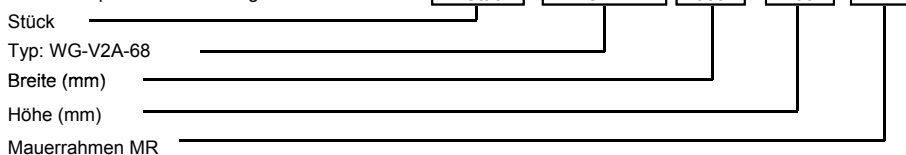
### Standardausführung:

Mauerrahmen aus Edelstahl V2A, Profil 30/35/8 mm mit Mauerankern.

Bei Zwischengrößen gilt der Preis des nächstgrößeren Maßes.

### Bestellangaben:

Bestellbeispiel: Wetterschutzgitter



Änderungen vorbehalten

Seite 4.3.4