

prechtl
L U F T T E C H N I K
komponenten für raumluftechnische anlagen

**KANAL
FORMTEILE
ZUBEHÖR**

PREISLISTE
2020

Kanäle und Formstücke

Kanäle und Formstücke

In gefalzter Ausführung Form "F" für raumluftechnische Anlagen,
für Luft ohne Zusätze von aggressiven oder verschleißfördernden Feststoffen.

Standardausführung

- mit Z-Querversteifung in Abständen von 160 mm
- mit Kanalfansch P20 bis 1000 mm Kantenlänge
- mit Kanalfansch P30 von 1001 bis 2000 mm Kantenlänge
- mit Kanalfansch P40 ab 2001 mm Kantenlänge
- Dichtheitsklasse gemäß DIN EN 1507 und 1505 Klasse B
- Druckstufe Niederdruck (N), -500 bis +1000 Pa
- Kanalstandardlänge 1500 mm

Abrechnungsgruppen nach Prechtl-Werksnorm

Kantenlänge Kanal

L1 bis 250 mm
L2 251 bis 500 mm
L3 501 bis 2000 mm
L4 ab 2001 mm

Kantenlänge Form

F1 bis 250 mm
F2 251 bis 500 mm
F3 501 bis 2000 mm
F4 ab 2001 mm

Abrechnung

nach Prechtl-Werksnorm in Anlehnung an die **DIN 18 379** als EDV-Ausdruck.

- Für Kanäle unter oder über 1500 mm Kantenlänge wird ein Zuschlag von 15 % berechnet.
- Die Mindestabrechnung pro Teil beträgt 1 m².
- Formstücke als Übergang von eckig auf rund, sowie Formstücke, welche der Figur nach nicht der DIN EN 1507 entsprechen, berechnen wir nach Aufwand.
- Sonderformstücke werden nach Aufwand berechnet.
- Der Zusammenbau von Teilen wird nach Aufwand berechnet.
- Versteifungsrohre werden laut Prechtl-Werksnorm eingebaut und verrechnet.
- Lochblechkanäle werden nach Aufwand berechnet.
- Zusätzliche Leitbleche nach Aufwand (mind. 1 m²).

Bestellungen

haben auf unseren EDV-Stücklisten zu erfolgen oder per Datei (xml), sofern sie mit der Software von eKLIMAX oder einem kompatiblen CAD-System erstellt wurden.

Kundenversion eKLIMAX (Preis auf Anfrage)

Dichtheitsklassen / Luftdichtheitsklassen

Klassifizierung für eckige Luftleitung DIN EN 1507 / DIN EN 12599

Luftdichtheitsklasse		Grenzwerte der Luftleckrate	Grenzwerte des statischen Manometerdrucks Pa			
Alt - DIN EN 13779	Neu - DIN EN 16798		Negativ für alle Druckklassen	Positiv bei Druckklasse		
				1	2	3
	ATC 7	nicht klassifiziert				
	ATC 6	$0,0675 * pt^{0,65} * 10^{-3}$				
A	ATC 5	$0,027 * pt^{0,65} * 10^{-3}$	-200	400		
B	ATC 4	$0,0009 * pt^{0,65} * 10^{-3}$	-500	400	1000	2000
C	ATC 3	$0,0003 * pt^{0,65} * 10^{-3}$	-750	400	1000	2000
D*	ATC 2	$0,001 * pt^{0,65} * 10^{-3}$	-750	400	1000	2000
	ATC 1	$0,00033 * pt^{0,65} * 10^{-3}$				

* Luftleitung für besondere Anwendung

Druckstufen nach VDI 3808

Druckstufe	Druckbelastbarkeit	Bauart (Empfehlung)
Niederdruck (N)	-500 / +1000 Pa	gefalzt
Mitteldruck (M)	-750 / +2000 Pa	gefalzt
Hochdruck (H)	-2500 / +6000 Pa	geschweißt

Dichtheitsklassen – Gegenüberstellung alt und neu

DIN 24 194 ungültig	DIN EN 13779 Alt	DIN EN 16798 Neu	Einsatzempfehlung nach DIN EN 16798-3 VDI 6022 bzw. VDI 3803
		ATC 7	-
		ATC 6	-
DK II	A	ATC 5	nicht empfohlen
DK III	B	ATC 4	Mindestanforderung
DK V	C	ATC 3	Empfehlung
	D	ATC 2	höchste Anforderung
		ATC 1	-

Zubehör

Kanalabdichtungen

Dichtheitsklasse nach DIN EN 1507 und 1505

		Preis
Klasse B	Rahmen-Profil und Ecken abgedichtet max. 70 °C	} laut Konditionsvereinbarung
Klasse C	Rahmen-Profil, Falze und Ecken verkittet	
Küchenabluft:	Rahmen-Profil, Falze und Ecken fettbeständig verkittet	
Klasse C	Spezielle Anforderungen (Schwimmbad, Krankenhaus)	
Klasse D	Rahmen, Falze und Ecken verschweißt	

Folienverschluss

Öffnungen der Kanäle oder Formstücke mit Folie verschlossen 2,00 € pro Fläche/m²

Kanalverbindungen

Kanalflansch abweichend von der Standardausführung.

P30 statt P20	1,50 € pro Fläche/m ²
P40 statt P30	2,50 € pro Fläche/m ²
P40 statt P20	4,50 € pro Fläche/m ²

Rahmen

für Kanäle und Formteile aus Kanalflansch mit Eckverbindern, verzinkt

P20	lose	3,70 € pro lfm
P30	lose	4,70 € pro lfm
P40	lose	9,00 € pro lfm

Kanalflansch

mit Dichtstoff, in Stangen

P20	verzinkt	VE 5,0 m	1,33 € pro m
P30	verzinkt	VE 5,0 m	1,66 € pro m
P40	verzinkt	VE 5,0 m	3,33 € pro m
P20	V2A	VE 5,0 m	5,82 € pro m
P30	V2A	VE 5,0 m	6,45 € pro m

Eckverbinder

passend zum Profil

P20	verzinkt	0,25 € pro Stück
P30	verzinkt	0,35 € pro Stück
P40	verzinkt	0,95 € pro Stück
P20	V2A	1,57 € pro Stück
P30	V2A	3,44 € pro Stück

Drosselklappen

im Kanal eingebaut einschließlich Feststellvorrichtung

bis 0,10 m ²	41,17 € pro Stück
bis 0,25 m ²	48,30 € pro Stück
bis 0,40 m ²	55,55 € pro Stück
über 0,40 m ² werden 2 Klappen kleineren Querschnitts eingebaut und berechnet	

Zubehör

Ablaufstutzen

ohne Kappe, einschließlich Einbau

	Preis
DN 15 1/2"	18,42 € pro Stück
DN 20 3/4"	22,20 € pro Stück
DN 25 1"	27,00 € pro Stück

Steckverbinder

für Kanäle und Formstücke bis max. 250 mm Kantenlänge

4,90 € pro m²

Zusatzversteifungen

nach Prechtl-Werksnorm

nach Aufwand

Schutzgitter

Welldraht verzinkt mit Blecheinfassung

bis 0,30 m ²	42,60 € pro Stück
bis 0,60 m ²	58,50 € pro Stück
bis 1,00 m ²	73,56 € pro Stück
bis 1,50 m ²	92,76 € pro Stück
über 1,50 m ² werden mehrere Gitter berechnet	

Lochblech

verzinkt mit 40 % freiem Querschnitt, Zuschnitt

bis 0,25 m ²	156,80 € pro m ²
bis 0,50 m ²	123,20 € pro m ²
bis 0,75 m ²	89,05 € pro m ²
über 0,75 m ²	68,80 € pro m ²

Eckige Stutzen

einschließlich Ausschnitt, am Kanal angebaut, aus verz. Stahlblech,
bis max. 150 mm Länge mit glatten Enden oder Bord

bis 1000 mm Umfang	25,80 € pro Stück
bis 2000 mm Umfang	34,00 € pro Stück
bis 3000 mm Umfang	47,00 € pro Stück

Bundkragenanbau

einschließlich Ausschnitt im Kanal, ohne Bundkragen

bis DN 200	10,50 € pro Stück
bis DN 355	14,50 € pro Stück

Gitterausschnitt

im Kanal oder Formteil, ohne Gitter

bis 2000 mm Umfang	11,85 € pro Stück
über 2000 mm Umfang	14,55 € pro Stück

Montagewinkel

mit Schalldämmeinlage DIN 4109

Form L, Stahl verzinkt (Winkelhalter)	VE 100 Stück	35,10 € pro VE
Form Z, Stahl verzinkt (Halter)	VE 100 Stück	35,10 € pro VE

Zubehör

Kanalklammern

Stahl verzinkt, passend für Kanalfansch P20, P30, P40

		Preis
Kanalklammern (Gewindeklemmen)	VE 200 Stück	34,84 € pro VE

Kanaldichtband

Vorlegeband, grau VDI 6022

09 x 4 mm x 10 m	VE 100 m	6,50 € pro VE
12 x 4 mm x 10 m	VE 100 m	7,80 € pro VE
15 x 4 mm x 10 m	VE 100 m	9,10 € pro VE
20 x 4 mm x 10 m	VE 100 m	11,70 € pro VE
25 x 4 mm x 10 m	VE 100 m	14,30 € pro VE

Schrauben und Muttern, verzinkt

4,2 x 13 mm Selbstbohrschraube	VE 1000 Stück	8,45 € pro VE
M10 x 25 mm Sechskantschraube	VE 100 Stück	6,53 € pro VE
M10 x 35 mm Sechskantschraube	VE 100 Stück	12,55 € pro VE
M8 x 20 mm Sechskantschraube	VE 200 Stück	15,03 € pro VE
M8 x 25 mm Sechskantschraube	VE 200 Stück	13,26 € pro VE
M8 Mutter	VE 100 Stück	1,64 € pro VE
M10 Mutter	VE 100 Stück	3,69 € pro VE

Gewindestangen

Stahl, verzinkt

M8 x 1000 mm	1 Stück	2,60 € pro Stück
M8 x 3000 mm	1 Stück	9,62 € pro Stück
M10 x 1000 mm	1 Stück	3,65 € pro Stück
M10 x 3000 mm	1 Stück	13,86 € pro Stück

Abdichtungsmasse

in Kartuschen 310 ml

Novasil S 34 (weitgehend fettbeständig)	1 Stück	10,80 € pro Stück
Novasil S 27 (weitgehend desinfektionsmittelbeständig)	1 Stück	12,50 € pro Stück
Gebhardt PLAST (VDI 6022)	1 Stück	4,50 € pro Stück
Gebhardt MAXX (290 ml)	1 Stück	8,20 € pro Stück
weitere Dichtmittel auf Anfrage		

Schiebeleisten

passend zu allen Profilgrößen

C-Profil, Stahl verzinkt, 5000 mm lang	VE 5 m	2,80 € pro Stück
----------------------------------------	--------	------------------

Folie

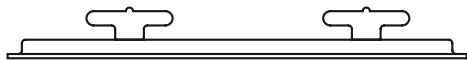
zum Verschließen von Luftkanälen, blau, selbstklebend, 50 µm

250 mm	VE 100 m	17,56 € pro Rolle
500 mm	VE 100 m	35,10 € pro Rolle
750 mm	VE 100 m	52,66 € pro Rolle
1000 mm	VE 100 m	70,20 € pro Rolle

Revisionsdeckel

Revisionsdeckel/Inspektionsdeckel

- für rechteckige Kanäle und Formstücke
- Fixierung mittels zweier Sterngriffe
- geeignet bis Dichtheitsklasse D
- mit selbstklebender Bohrschablone
- mit Kantenschutz



A x B mm	lose liefern	eingebaut
180 x 80	7,20	17,50
200 x 100	9,00	19,30
300 x 150	15,00	25,30
300 x 200	16,50	26,80
400 x 200	21,60	31,90
400 x 300	23,06	33,96
500 x 300	33,75	45,70
500 x 400	34,80	46,65
600 x 400	43,75	56,65
600 x 500	57,00	69,90
700 x 500	68,75	81,65
Alle Preise in €/Stck.		

Isolierte Revisionsdeckel

- für rechteckige Kanäle und Formstücke
- Fixierung mittels zweier Sterngriffe
- für Isolierdicke 20 - 30 mm

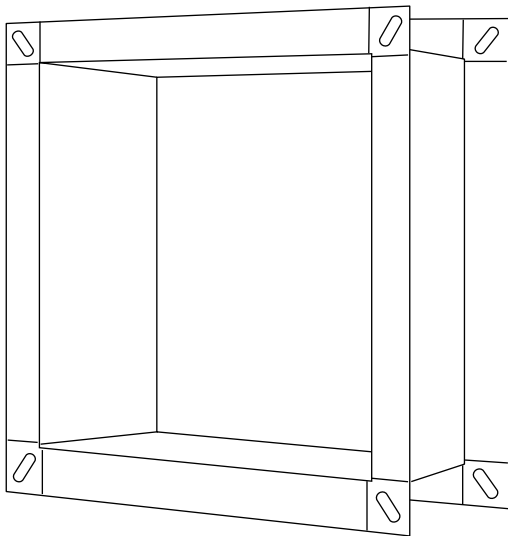


A x B mm	lose liefern	
300 x 200	28,68	
400 x 300	41,40	
Alle Preise in €/Stck.		

Segeltuchstutzen

FLEX Stutzen/Segeltuchstutzen

- elastischer Übergang an Luftkanälen und RLT-Geräten
- zum Dehnungsausgleich und zur Körperschallentkopplung
- gemäß VDI 6022 geeignet
- mit Anschluss-Rahmen P20 oder P30 lieferbar
- als schwer und normal entflammbar (DIN 4102 - B1 und B2)
- luftdicht ohne zusätzliches Dichtband
- zur Verbindung mit Schiebeleisten und Kanalklammern geeignet
- Länge: 155 mm



Umfang mm	B1 schwer entflammbar		B2 normal entflammbar	
	P20	P30	P20	P30
1000	30,90	34,52	27,84	31,10
1250	33,45	37,13	30,14	33,45
1500	35,92	39,87	32,36	35,92
1750	38,47	43,41	34,66	39,11
2000	40,94	45,96	36,88	41,41
2250	44,26	49,29	39,87	44,41
2500	46,81	52,61	42,17	47,40
2750	50,14	55,16	45,17	49,69
3000	52,61	58,48	47,40	52,68
3250	55,16	61,80	49,69	55,68
3500	57,63	64,35	51,92	57,97
3750	61,03	67,67	54,98	60,96
4000	63,50	70,22	57,21	63,26
4250	66,82	73,54	60,20	66,25
4500	69,37	76,01	62,50	68,48
4750	71,84	79,41	64,72	71,54
5000	74,39	81,89	67,02	73,77
5250	77,71	87,76	70,01	79,06
5500	80,19	90,89	72,24	81,88
5750	83,58	91,08	75,30	82,05
6000	88,65	93,55	79,86	84,28
6250	93,25	97,72	84,01	88,04
6500	95,50	100,27	86,04	90,33
6750	100,10	103,85	90,18	93,56
7000	102,83	107,65	92,64	96,98

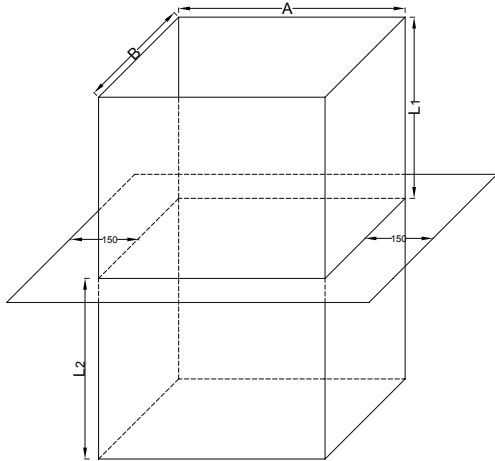
Alle Preise in €/Stck.

Bei Zwischengrößen wird der nächstgrößere Segeltuchstutzen berechnet!

Dachdurchführung

Dachdurchführung DDF 0° mit Klebeflansch

Dachdurchführung aus verz. Stahlblech
 Dachneigung 0° mit umlaufenden Auflage- bzw. Klebeflansch,
 vollverkittet
 Standardhöhe: $L_1/L_2 = 400$ mm



Bei Zwischengrößen wird die nächstgrößere Dachdurchführung berechnet!

Mehrpreis

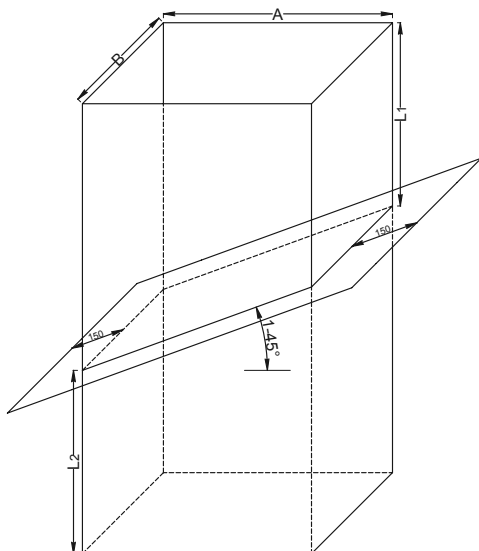
Bleikragen/Schürze auf Anfrage
 Sonderausführung auf Anfrage

ohne Rahmen	
A x B mm	
200 x 200	80,97
300 x 300	88,11
400 x 400	103,65
500 x 500	125,09
600 x 600	164,32
700 x 700	177,48
800 x 800	192,90
900 x 900	215,58
1000 x 1000	253,68
1100 x 1100	284,63
1200 x 1200	314,34
1300 x 1300	332,83
1400 x 1400	351,31
1500 x 1500	375,70
1600 x 1600	400,08
1700 x 1700	437,62
1800 x 1800	475,15
Alle Preise in €/Stck.	

mit Rahmen	
A x B mm	
200 x 200	85,08
300 x 300	93,46
400 x 400	110,17
500 x 500	132,84
600 x 600	173,28
700 x 700	187,64
800 x 800	204,29
900 x 900	228,18
1000 x 1000	267,48
1100 x 1100	304,09
1200 x 1200	335,29
1300 x 1300	355,29
1400 x 1400	375,26
1500 x 1500	401,13
1600 x 1600	427,00
1700 x 1700	466,03
1800 x 1800	504,03
Alle Preise in €/Stck.	

Dachdurchführung DDF 1 - 45° mit Klebeflansch

Dachdurchführung aus verz. Stahlblech
 Dachneigung 1 - 45° mit umlaufenden Auflage- bzw. Klebe-
 flansch, vollverkittet
 Standardhöhe: $L_1/L_2 = 400$ mm



Bei Zwischengrößen wird die nächstgrößere Dachdurchführung berechnet!

Mehrpreis

Bleikragen/Schürze auf Anfrage
 Sonderausführung auf Anfrage

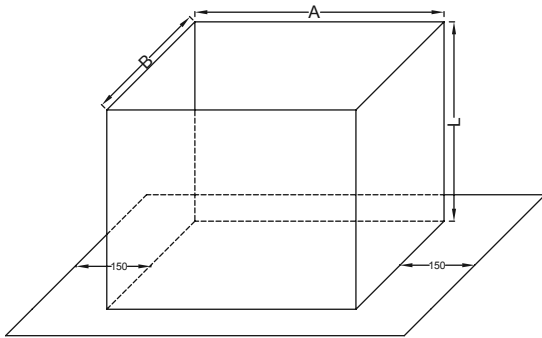
ohne Rahmen	
A x B mm	
200 x 200	117,40
300 x 300	127,77
400 x 400	150,29
500 x 500	181,37
600 x 600	238,27
700 x 700	257,34
800 x 800	279,70
900 x 900	312,59
1000 x 1000	367,84
1100 x 1100	412,72
1200 x 1200	455,80
1300 x 1300	482,61
1400 x 1400	509,40
1500 x 1500	544,76
1600 x 1600	580,11
1700 x 1700	634,54
1800 x 1800	688,96
Alle Preise in €/Stck.	

mit Rahmen	
A x B mm	
200 x 200	121,52
300 x 300	133,11
400 x 400	156,81
500 x 500	189,13
600 x 600	247,23
700 x 700	267,50
800 x 800	291,10
900 x 900	325,19
1000 x 1000	381,64
1100 x 1100	432,17
1200 x 1200	476,74
1300 x 1300	505,06
1400 x 1400	533,35
1500 x 1500	570,20
1600 x 1600	607,03
1700 x 1700	662,95
1800 x 1800	717,85
Alle Preise in €/Stck.	

Dachsockel

Dachsockel 0° mit Klebeflansch

Dachsockel aus verz. Stahlblech
 Dachneigung 0° mit umlaufenden Auflage-
 bzw. Klebeflansch, vollverkittet
 Standardhöhe: L = 400 mm



Bei Zwischengrößen wird der nächstgrößere Dachsockel berechnet!

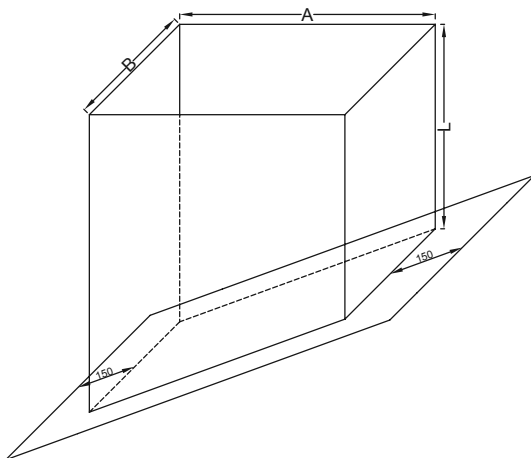
Mehrpreis
 Bleikragen/Schürze auf Anfrage
 Sonderausführung auf Anfrage

ohne Rahmen	
A x B mm	
200 x 200	40,48
300 x 300	44,06
400 x 400	51,82
500 x 500	62,54
600 x 600	82,16
700 x 700	88,74
800 x 800	96,45
900 x 900	107,79
1000 x 1000	126,84
1100 x 1100	142,32
1200 x 1200	157,17
1300 x 1300	166,42
1400 x 1400	175,66
1500 x 1500	187,85
1600 x 1600	200,04
1700 x 1700	218,81
1800 x 1800	237,57
Alle Preise in €/Stck.	

mit Rahmen	
A x B mm	
200 x 200	44,60
300 x 300	49,40
400 x 400	58,35
500 x 500	70,30
600 x 600	91,12
700 x 700	98,90
800 x 800	107,84
900 x 900	120,39
1000 x 1000	140,64
1100 x 1100	161,77
1200 x 1200	178,11
1300 x 1300	188,87
1400 x 1400	199,60
1500 x 1500	213,28
1600 x 1600	226,96
1700 x 1700	247,22
1800 x 1800	266,46
Alle Preise in €/Stck.	

Dachsockel 1 - 45° mit Klebeflansch

Dachsockel aus verz. Stahlblech
 Dachneigung 1 - 45° mit umlaufenden Auflage-
 bzw. Klebeflansch, vollverkittet
 Standardhöhe: L = 400 mm



Bei Zwischengrößen wird der nächstgrößere Dachsockel berechnet!

Mehrpreis
 Bleikragen/Schürze auf Anfrage
 Sonderausführung auf Anfrage

ohne Rahmen	
A x B mm	
200 x 200	58,70
300 x 300	63,89
400 x 400	75,15
500 x 500	90,69
600 x 600	119,14
700 x 700	128,67
800 x 800	139,85
900 x 900	156,30
1000 x 1000	183,92
1100 x 1100	206,36
1200 x 1200	227,90
1300 x 1300	241,31
1400 x 1400	254,70
1500 x 1500	272,38
1600 x 1600	290,06
1700 x 1700	317,27
1800 x 1800	344,48
Alle Preise in €/Stck.	

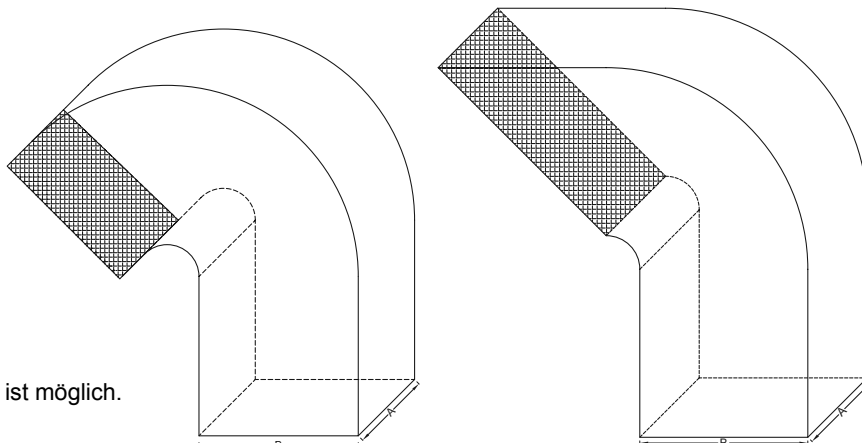
mit Rahmen	
A x B mm	
200 x 200	62,81
300 x 300	69,23
400 x 400	81,67
500 x 500	98,44
600 x 600	128,10
700 x 700	138,83
800 x 800	151,24
900 x 900	168,90
1000 x 1000	197,72
1100 x 1100	225,81
1200 x 1200	248,84
1300 x 1300	263,76
1400 x 1400	278,64
1500 x 1500	297,81
1600 x 1600	316,98
1700 x 1700	345,68
1800 x 1800	373,36
Alle Preise in €/Stck.	

Ausblasbogen

ABB Ausblasbogen

Ausf. 1 (135°)

Ausf. 2



Ausblasbogen aus verz. Stahlblech, gefalzt, mit Schutzgitter, vollverkittet
Anschluss A/B mit Flansch P20 oder P30

Sonderausführungen:

Ausblasbogen aus dem Werkstoff Edelstahl ist möglich.
Preise und Lieferzeiten auf Anfrage.

A mm	B mm →								
	200	300	400	500	600	700	800	900	1000
200	104,55	108,23	128,68	153,23	199,15	234,70	274,30	317,95	382,27
300	104,55	117,23	139,73	165,91	215,35	252,70	294,55	340,45	408,15
400	105,36	126,23	150,36	178,59	231,55	271,15	314,80	362,95	434,02
500	112,73	134,82	161,41	191,27	247,75	289,60	335,50	385,45	459,90
600	119,68	143,82	172,05	203,95	263,95	307,60	355,75	407,95	485,30
700	126,64	152,82	183,09	217,05	280,15	326,05	376,00	430,45	511,18
800	133,59	161,82	193,73	229,73	296,35	344,50	396,70	452,95	537,05
900	140,55	170,82	204,77	242,41	312,55	362,50	416,95	475,45	562,93
1000	147,50	179,41	215,41	255,09	328,75	380,95	437,20	497,95	588,80

Alle Preise in €/Stck.

A mm	B mm →								
	1100	1200	1300	1400	1500	1600	1700	1800	
500	589,02	662,94	742,18	826,74	916,09	1010,20	1109,67	1213,90	
600	620,40	697,51	778,88	866,10	957,57	1054,36	1158,12	1269,45	
700	652,30	731,55	815,57	904,92	1003,19	1108,43	1218,45	1333,80	
800	683,68	765,58	855,58	954,20	1057,61	1165,80	1279,32	1397,62	
900	715,59	806,24	903,03	1004,60	1111,50	1223,18	1340,18	1461,97	
1000	755,24	850,20	950,48	1055,54	1166,16	1280,56	1401,05	1525,79	
1100	796,25	894,70	998,99	1106,48	1219,81	1337,94	1461,38	1590,14	
1200	836,73	938,66	1045,38	1156,88	1273,70	1395,31	1522,24	1653,95	
1300	877,74	982,62	1092,83	1207,82	1328,13	1453,22	1583,10	1718,30	
1400	918,21	1026,59	1140,28	1258,52	1382,02	1510,60	1643,97	1782,12	
1500	959,22	1070,55	1187,73	1309,16	1435,91	1567,98	1704,30	1846,47	
1600	999,70	1115,05	1235,18	1360,10	1490,33	1625,35	1765,16	1910,29	
1700	1040,71	1159,01	1282,10	1410,50	1544,22	1682,73	1826,03	1974,64	
1800	1081,19	1202,97	1329,55	1461,44	1598,11	1740,11	1886,89	2038,46	

Alle Preise in €/Stck.

Bei Zwischengrößen wird der nächstgrößere Ausblasbogen berechnet!

Dachhauben, Deflektorhauben

DHVS Dachhaube

Dachhaube aus verz. Stahlblech

Ansaughaube in wetterfester Ausführung mit Vogelschutzgitter, vollverkittet

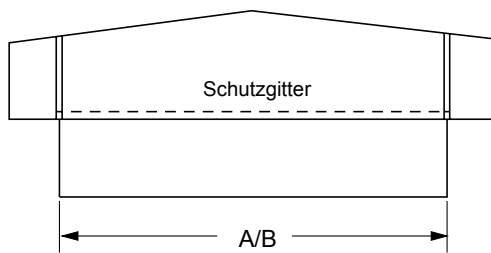
Anschluss: A/B Flanschsystem P20 oder P30

Anschluss A oder B max. 1200/1200 mm

Sonderausführungen:

Dachhaube aus dem Werkstoff Edelstahl ist möglich.

Preise und Lieferzeiten auf Anfrage.



A x B mm	
200 x 200	178,62
300 x 300	214,35
400 x 400	257,22
500 x 500	308,65
600 x 600	370,38
700 x 700	444,45
800 x 800	533,35
900 x 900	640,02
1000 x 1000	768,02
1100 x 1100	921,62
1200 x 1200	1105,95
Alle Preise in €/Stck.	

Bei Zwischengrößen wird die nächstgrößere Dachhaube berechnet.

DFHE Deflektorhaube mit allseitiger Erweiterung

Deflektorhaube aus verz. Stahlblech

Wetterfeste Ausführung mit Schutzgitter

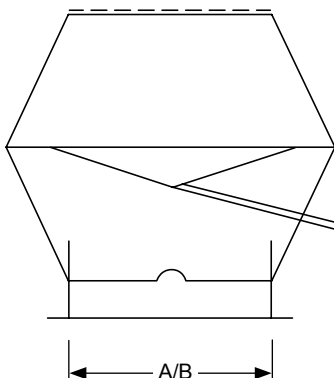
Anschluss: A/B Flanschsystem P20 oder P30

Anschluss A oder B max. 1200/1200 mm

Sonderausführungen:

Deflektorhaube aus dem Werkstoff Edelstahl ist möglich.

Preise und Lieferzeiten auf Anfrage.



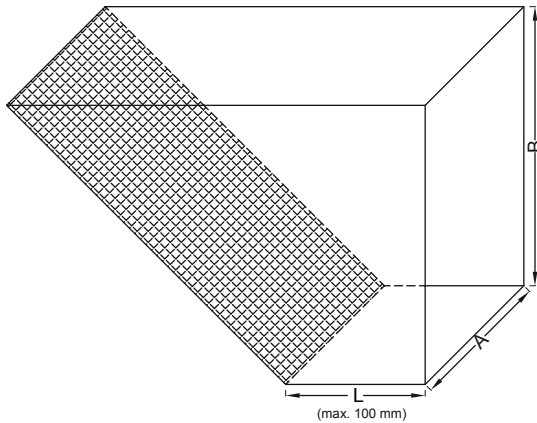
A x B mm	
200 x 200	408,24
300 x 300	522,55
400 x 400	608,28
500 x 500	751,16
600 x 600	955,28
700 x 700	1136,95
800 x 800	1306,37
900 x 900	1469,66
1000 x 1000	1632,96
1100 x 1100	1833,00
1200 x 1200	2098,35
Alle Preise in €/Stck.	

Bei Zwischengrößen wird die nächstgrößere Deflektorhaube berechnet.

Stutzen / Regenkragen

Stutzen 45°

Stutzen 45° aus verz. Stahlblech
mit Schutzgitter, vollverkittet
Anschluss A/B mit Flansch P20 oder P30
L = 100 mm

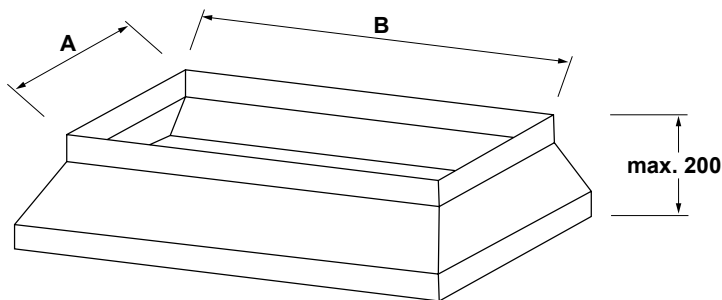


A x B mm	
200 x 200	119,27
300 x 300	123,64
400 x 400	126,55
500 x 500	137,64
600 x 600	166,36
700 x 700	196,55
800 x 800	230,00
900 x 900	266,73
1000 x 1000	306,73
Alle Preise in €/Stck.	

Bei Zwischengrößen wird der nächstgrößere Stutzen berechnet.
Abweichende Ausführungen und Maße auf Anfrage.

RKR Regenkragen, eckig, lose

Regenkragen aus verz. Stahlblech



A x B mm	
200 x 200	58,40
300 x 300	63,07
400 x 400	68,13
500 x 500	73,58
600 x 600	79,47
700 x 700	85,84
800 x 800	92,71
900 x 900	100,13
1000 x 1000	108,15
1100 x 1100	116,80
1200 x 1200	126,15
1300 x 1300	136,24
1400 x 1400	147,13
1500 x 1500	158,89
1600 x 1600	171,60
1700 x 1700	185,33
1800 x 1800	200,15
Alle Preise in €/Stck.	

Bei Zwischengrößen wird der nächstgrößere Regenkragen berechnet!
Lieferung in geteilter Ausführung möglich.

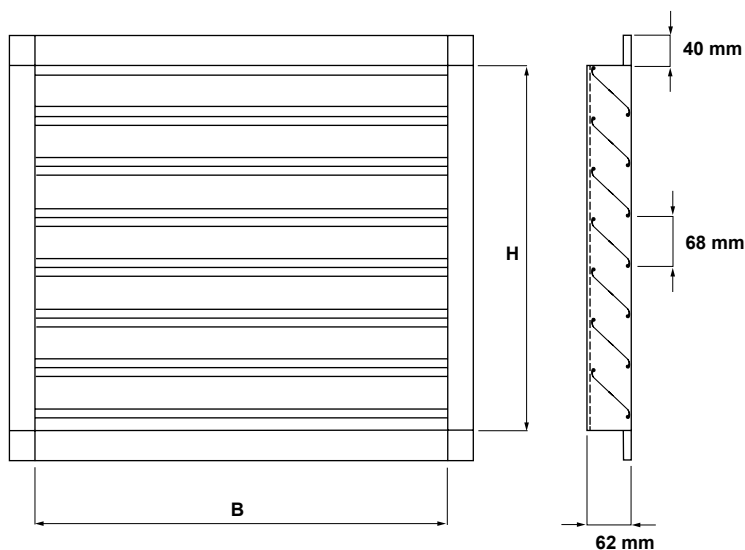
Abweichende Ausführungen auf Anfrage

Mehrpreise

Montage Regenkragen bis A/B 1000 mm 45,00 €
 bis A/B 1400 mm 55,00 €
 bis A/B 2000 mm 70,00 €

Wetterschutzgitter

Luftansaug- oder Abluftgitter mit feststehenden, regenabweisenden Lamellen mit hinterbautem Vogelschutzgitter.



AUSFÜHRUNG:

WG-VZ-68

- Lamellen: strömungsgünstige, feststehende Lamellen aus Stahl, verzinkt
- Lamellenabstand: 68 mm
- Bautiefe: 62 mm
- Rahmen: 40 mm umlaufender Frontrahmen aus Stahl verzinkt, ohne Bohrlöcher
- Vogelschutzgitter: verzinkt, Maschenweite 16 x 16 mm bzw. 19 x 19 mm
- Luftgeschwindigkeit: max: 5 m/s
- Sonderausführungen (gegen Mehrpreis):
 - Verzinktes Fliegengitter
 - Pulverbeschichtung nach RAL
 - Kupfer mit Vogelschutzgitter aus Edelstahl
 - Jalousieklappen-Wetterschutzgitter-Kombination

Innenmaße:

Höhe mm	Breite mm								
	385	585	785	985	1185	1385	1585	1785	1985
360	77,00	90,00	103,00	115,00	129,00	152,00	166,00	177,00	190,00
495	91,00	104,00	117,00	132,00	146,00	176,00	188,00	205,00	217,00
635	104,00	117,00	133,00	148,00	163,00	199,00	213,00	229,00	244,00
770	116,00	133,00	148,00	165,00	182,00	220,00	238,00	254,00	270,00
905	131,00	147,00	165,00	182,00	199,00	245,00	260,00	278,00	294,00
1040	143,00	162,00	179,00	198,00	216,00	267,00	286,00	304,00	321,00
1175	156,00	176,00	194,00	214,00	234,00	289,00	309,00	329,00	348,00
1315	171,00	190,00	211,00	232,00	251,00	314,00	333,00	353,00	374,00
1450	183,00	206,00	226,00	247,00	269,00	335,00	357,00	377,00	400,00
1585	198,00	219,00	243,00	264,00	287,00	358,00	380,00	403,00	424,00
1720	211,00	233,00	256,00	280,00	304,00	381,00	405,00	430,00	451,00
1855	222,00	247,00	272,00	298,00	321,00	404,00	430,00	452,00	478,00
1995	236,00	261,00	288,00	314,00	339,00	426,00	452,00	478,00	504,00

Alle Preise in €/Stck.

Bei Zwischengrößen wird das nächstgrößere Wetterschutzgitter berechnet.

Wetterschutzgitter

PREISE AUF ANFRAGE FÜR FOLGENDE AUSFÜHRUNGEN:

WG-VZ-82,5

- Lamellen: strömungsgünstige, feststehende Lamellen aus Stahl, verzinkt
- Lamellenabstand: 82,5 mm
- Bautiefe: 85 mm
- Rahmen: 50 mm umlaufender Frontrahmen aus Stahl verzinkt, ohne Bohrlöcher
- Vogelschutzgitter: verzinkt, Maschenweite 16 x 16 mm bzw. 19 x 19 mm
- Luftgeschwindigkeit: max: 5 m/s
- Sonderausführungen (gegen Mehrpreis):
 - Verzinktes Fliegengitter
 - Pulverbeschichtung nach RAL
 - Kupfer mit Vogelschutzgitter aus Edelstahl
 - Jalousieklappen-Wetterschutzgitter-Kombination

WG-AL-68

- Lamellen: strömungsgünstige, feststehende Lamellen aus Aluminium
- Lamellenabstand: 68 mm
- Bautiefe: 66 mm
- Rahmen: 40 mm umlaufender Frontrahmen aus Aluminium, ohne Bohrlöcher
- Vogelschutzgitter: verzinkt, Maschenweite 16 x 16 mm bzw. 19 x 19 mm
- Luftgeschwindigkeit: max: 5 m/s
- Sonderausführungen (gegen Mehrpreis):
 - Aluminium natur eloxiert E6/EV1
 - Pulverbeschichtung nach RAL
 - Jalousieklappen- Wetterschutzgitter-Kombination

WG-V2A-68

- Lamellen: strömungsgünstige, feststehende Lamellen aus Edelstahl (1.4301)
- Lamellenabstand: 68 mm
- Bautiefe: 62 mm
- Rahmen: 40 mm umlaufender Frontrahmen aus Edelstahl (1.4301), ohne Bohrlöcher
- Vogelschutzgitter: Edelstahl, Maschenweite 20 x 20 mm
- Luftgeschwindigkeit: max: 5 m/s
- Sonderausführungen (gegen Mehrpreis):
 - Fliegengitter aus Edelstahl
 - Pulverbeschichtung nach RAL
 - Jalousieklappen- Wetterschutzgitter-Kombination

WG-CU-68

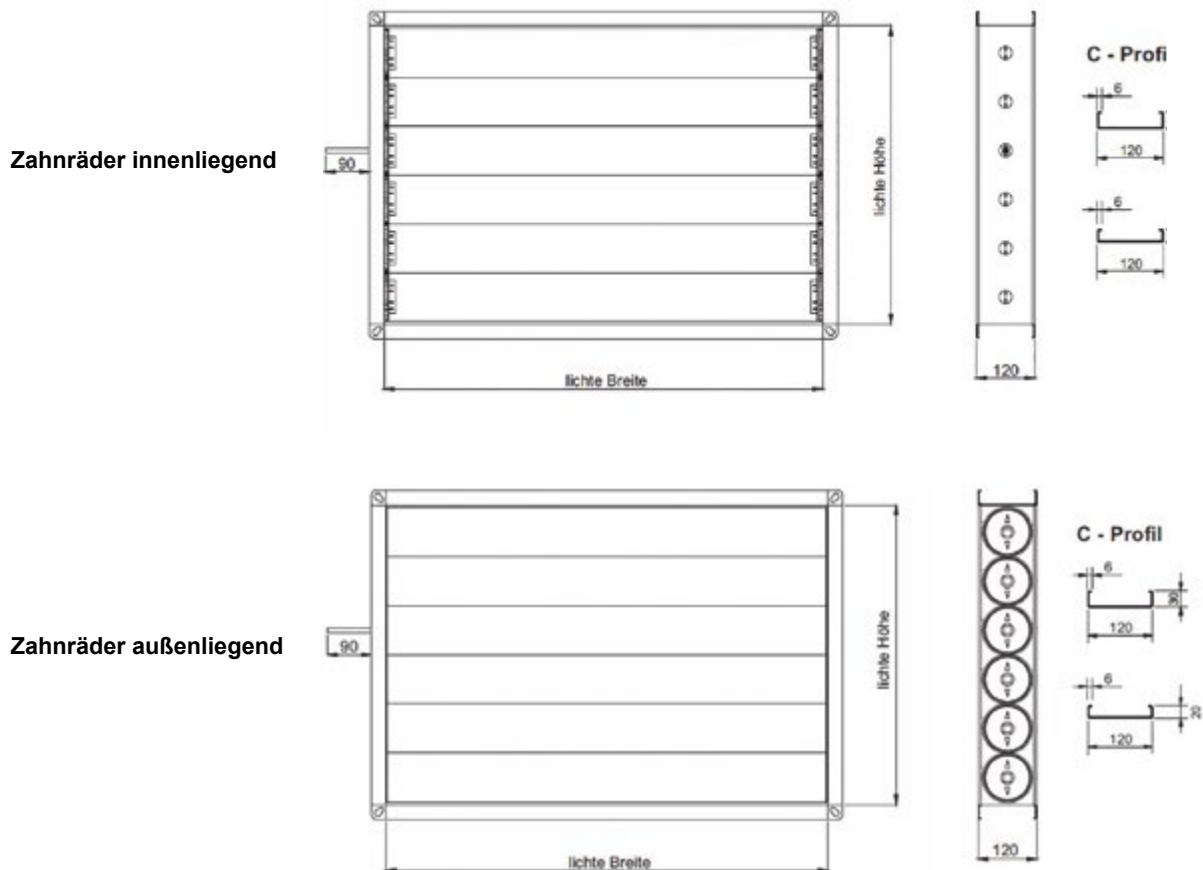
- Lamellen: strömungsgünstige, feststehende Lamellen aus Kupferblech
- Lamellenabstand: 68 mm
- Bautiefe: 62 mm
- Rahmen: 40 mm umlaufender Frontrahmen aus Kupferblech, ohne Bohrlöcher
- Vogelschutzgitter: Edelstahl, Maschenweite 20 x 20 mm
- Luftgeschwindigkeit: max: 5 m/s
- Sonderausführungen gegen Mehrpreis

HINWEISE:

- Wetterschutzgitter müssen rechtwinklig und spannungsfrei eingebaut werden.
- Die Wetterschutzgitter sind wartungsfrei und müssen nicht gefettet oder geölt werden.

Jalousieklappen

Regel- Drossel- Absperrklappe zur Druck- und Volumenstromänderung von Luftströmen in Lüftungstechnischen Anlagen.



AUSFÜHRUNG:

Jalousieklappen mit Rahmen und Lamellen aus verzinktem Stahl bzw. Aluminium

	JK-I-02 B	JK-I-02	JK-I-07 G	JK-G-09 G	JK-A-02	JK-A-03 LK
Rahmen	verz. Stahl	verz. Stahl	verz. Stahl	verz. Stahl	verz. Stahl	verz. Stahl
Lamellen	verz. Stahl	Aluminium	verz. Stahl	verz. Stahl	Aluminium	Aluminium
Lamellenbreite	100	100	165	165	100	100
Bautiefe	120	120	180	180	120	120
Zahnrad	innen	innen	innen	Antrieb über Verbindungsgestänge	außen	außen
DIN EN 1751	2	1	2		2	4
max. B x H mm	1200 x 1210	1500 x 1410	2000 x 2490	2000 x 2490	1500 x 1410	1500 x 1410
Temperaturbereich	-20°C bis +80°C	-20°C bis +80°C	-20°C bis +80°C	-20°C bis +80°C	-20°C bis +80°C	-20°C bis +80°C
Gummilippendichtung	nein	nein	ja	ja	nein	ja
Flansch	P20 oder P30	P20 oder P30	P30	P30	P20 oder P30	P20 oder P30
Besonderheit	Ausführung komplett in Edelstahl (1.4301) möglich	Ausführung komplett in Aluminium möglich	Ausführung komplett in Edelstahl (1.4301) möglich	Lamellen gleichlaufend	Ausführung komplett in Aluminium möglich	Ausführung komplett in Aluminium möglich Luftdicht nach DIN 1946 T4

Jalousieklappen

Preis

HINWEISE:

- Jalousieklappen müssen rechtwinklig und spannungsfrei eingebaut werden.
- Vor dem Jalousieklappeneinbau und nach dem Festziehen der Flanschschrauben überprüfen Sie die Jalousieklappe auf Leichtgängigkeit.
- Standard-Jalousieklappen, die nicht ständig betätigt werden, können auch mit senkrecht stehenden Klappenblättern montiert werden (Achtung: höherer Lagerverschleiß).
- Alle Jalousieklappen sind in Betrieb von Eisbildung freizuhalten.
- Jalousieklappen dürfen nicht an den Lamellen angehoben werden. Nicht zwischen die Lamellen greifen. Es besteht Verletzungsgefahr an den Zahnradern und Schnittkanten.
- Die Betätigung darf nur über die Antriebsachse erfolgen.
- Alle Jalousieklappen sind wartungsfrei und müssen nicht gefettet oder geölt werden. Je nach Verschmutzung können sie trocken gereinigt werden.
- Luftdichte Jalousieklappen dürfen auf keinen Fall mit Öl, Fett oder Reinigungsmittel behandelt werden.
- Luftdichte Jalousieklappen dürfen nur mit waagrecht liegenden Lamellen eingebaut werden.

ZUBEHÖR Anbauteile

- | | |
|--------------------------------------------------------------------------------------------------------|-------------|
| ▪ Handstellhebel mit Feststellvorrichtung angebaut, verzinkt | 40,69 € |
| ▪ Konsole für Stellantrieb verzinkt für alle JK mit Zahnradantrieb mit Flansch P20/P30 | 30,68 € |
| ▪ Konsole für Stellantrieb verzinkt, gekantet oder gekröpft für alle Gestänge- JK mit Flansch P20/P30 | 40,04 € |
| ▪ Stellmotoranbau inkl. Konsole verzinkt für alle JK mit Zahnradantrieb mit Flansch P20/P30 | 46,54 € |
| ▪ Stellmotoranbau inkl. Konsole verzinkt, gekantet oder gekröpft für alle Gestänge mit Flansch P20/P30 | 56,03 € |
| ▪ Zahnradabdeckung einseitig aus Stahl verzinkt | auf Anfrage |
| ▪ Zahnradabdeckung beidseitig aus Stahl verzinkt | auf Anfrage |
| ▪ Stellmotor 24 V | auf Anfrage |
| ▪ Stellmotor 230 V | auf Anfrage |

Jalousieklappen

JK-I-02 B

Höhe H (mm)	Breite B (mm)									
	300	400	500	600	700	800	900	1000	1100	1200
210	83,00	88,00	93,00	97,00	101,00	104,00	110,00	113,00	117,00	121,00
310	99,00	100,00	104,00	109,00	113,00	119,00	122,00	130,00	133,00	139,00
410	105,00	111,00	116,00	121,00	129,00	133,00	139,00	143,00	148,00	155,00
510	116,00	121,00	130,00	135,00	140,00	146,00	150,00	158,00	165,00	170,00
610	129,00	135,00	141,00	146,00	154,00	160,00	168,00	174,00	178,00	185,00
710	139,00	145,00	154,00	160,00	168,00	174,00	179,00	186,00	194,00	203,00
810	148,00	157,00	165,00	173,00	179,00	186,00	194,00	203,00	211,00	218,00
910	160,00	169,00	176,00	184,00	192,00	202,00	209,00	216,00	225,00	233,00
1010	171,00	179,00	188,00	198,00	206,00	214,00	223,00	232,00	242,00	249,00
1110	183,00	191,00	202,00	211,00	219,00	229,00	238,00	247,00	257,00	266,00
1210	193,00	204,00	213,00	222,00	233,00	243,00	251,00	261,00	271,00	283,00

Alle Preise in €/Stck.

Bei Zwischengrößen wird der Preis der nächstgrößeren Klappe berechnet.

JK-I-02

Höhe H (mm)	Breite B (mm)												
	300	400	500	600	700	800	900	1000	1100	1200	1300	1400	1500
210	97,00	102,00	106,00	112,00	117,00	125,00	130,00	136,00	141,00	146,00	152,00	158,00	163,00
310	109,00	115,00	125,00	131,00	137,00	143,00	150,00	158,00	165,00	172,00	178,00	185,00	191,00
410	125,00	132,00	140,00	147,00	155,00	165,00	173,00	179,00	188,00	197,00	205,00	213,00	220,00
510	137,00	146,00	156,00	166,00	175,00	184,00	193,00	203,00	212,00	220,00	231,00	241,00	248,00
610	150,00	162,00	173,00	183,00	193,00	205,00	214,00	225,00	235,00	246,00	257,00	267,00	278,00
710	166,00	177,00	189,00	200,00	212,00	223,00	235,00	247,00	259,00	271,00	283,00	294,00	306,00
810	178,00	191,00	206,00	218,00	232,00	245,00	257,00	270,00	283,00	295,00	309,00	322,00	335,00
910	193,00	208,00	220,00	235,00	249,00	264,00	279,00	292,00	306,00	321,00	335,00	350,00	363,00
1010	208,00	222,00	238,00	254,00	269,00	284,00	300,00	316,00	330,00	347,00	362,00	376,00	392,00
1110	220,00	238,00	254,00	271,00	288,00	304,00	321,00	338,00	353,00	372,00	388,00	404,00	421,00
1210	235,00	252,00	271,00	288,00	306,00	325,00	342,00	361,00	377,00	396,00	412,00	432,00	450,00
1310	289,00	307,00	328,00	347,00	365,00	385,00	404,00	422,00	443,00	461,00	480,00	499,00	519,00
1410	303,00	323,00	343,00	364,00	385,00	404,00	424,00	445,00	466,00	486,00	507,00	525,00	546,00

Alle Preise in €/Stck.

Bei Zwischengrößen wird der Preis der nächstgrößeren Klappe berechnet.

Jalousieklappen

JK-I-07 G

Höhe H (mm)	Breite B (mm)																	
	300	400	500	600	700	800	900	1000	1100	1200	1300	1400	1500	1600	1700	1800	1900	2000
180	107,00	114,00	122,00	131,00	137,00	144,00	150,00	160,00	166,00	174,00	182,00	188,00	197,00	203,00	211,00	217,00	225,00	233,00
345	129,00	137,00	146,00	155,00	163,00	173,00	182,00	189,00	199,00	208,00	217,00	225,00	234,00	244,00	252,00	260,00	270,00	279,00
510	148,00	160,00	171,00	178,00	189,00	200,00	211,00	220,00	232,00	243,00	252,00	263,00	272,00	283,00	293,00	304,00	315,00	325,00
675	169,00	179,00	191,00	205,00	216,00	228,00	242,00	252,00	264,00	277,00	288,00	300,00	313,00	323,00	335,00	348,00	360,00	372,00
840	189,00	203,00	216,00	229,00	244,00	257,00	270,00	283,00	295,00	311,00	323,00	337,00	350,00	363,00	377,00	391,00	404,00	417,00
1005	209,00	225,00	241,00	254,00	270,00	284,00	299,00	315,00	329,00	343,00	360,00	374,00	389,00	404,00	418,00	434,00	449,00	464,00
1170	231,00	246,00	263,00	279,00	295,00	313,00	329,00	345,00	362,00	377,00	395,00	410,00	429,00	444,00	461,00	476,00	493,00	510,00
1335	249,00	269,00	286,00	304,00	322,00	341,00	358,00	376,00	395,00	411,00	431,00	449,00	466,00	484,00	503,00	520,00	538,00	556,00
1500	271,00	289,00	309,00	329,00	349,00	368,00	388,00	406,00	426,00	446,00	466,00	486,00	505,00	523,00	544,00	562,00	582,00	604,00
1665	291,00	313,00	333,00	353,00	375,00	396,00	417,00	438,00	459,00	480,00	502,00	522,00	544,00	563,00	585,00	607,00	627,00	649,00
1830	311,00	334,00	357,00	379,00	401,00	423,00	446,00	469,00	492,00	514,00	537,00	559,00	581,00	606,00	627,00	650,00	672,00	695,00
1995	376,00	400,00	424,00	449,00	473,00	498,00	521,00	545,00	570,00	593,00	617,00	642,00	665,00	690,00	714,00	738,00	762,00	787,00
2160	397,00	422,00	449,00	474,00	499,00	524,00	550,00	576,00	603,00	627,00	652,00	679,00	704,00	730,00	755,00	781,00	807,00	834,00
2325	417,00	445,00	470,00	499,00	525,00	552,00	580,00	607,00	634,00	662,00	687,00	715,00	743,00	769,00	797,00	825,00	851,00	879,00
2490	437,00	466,00	494,00	523,00	552,00	580,00	609,00	639,00	666,00	696,00	723,00	753,00	781,00	811,00	840,00	867,00	896,00	924,00

Alle Preise in €/Stck.

Bei Zwischengrößen wird der Preis der nächstgrößeren Klappe berechnet.

JK-G-09 G

Höhe H (mm)	Breite B (mm)																	
	300	400	500	600	700	800	900	1000	1100	1200	1300	1400	1500	1600	1700	1800	1900	2000
180	106,00	113,00	120,00	129,00	135,00	142,00	148,00	156,00	163,00	171,00	177,00	184,00	190,00	198,00	205,00	212,00	218,00	226,00
345	134,00	142,00	149,00	158,00	169,00	176,00	184,00	192,00	202,00	209,00	217,00	226,00	234,00	243,00	250,00	259,00	267,00	276,00
510	157,00	168,00	176,00	186,00	197,00	206,00	215,00	225,00	235,00	245,00	254,00	263,00	274,00	283,00	293,00	303,00	313,00	321,00
675	184,00	194,00	207,00	217,00	228,00	241,00	250,00	261,00	274,00	284,00	294,00	306,00	317,00	328,00	338,00	350,00	361,00	372,00
840	208,00	219,00	233,00	245,00	258,00	270,00	281,00	294,00	306,00	319,00	331,00	344,00	356,00	368,00	380,00	392,00	405,00	417,00
1005	235,00	248,00	262,00	276,00	289,00	304,00	317,00	331,00	344,00	358,00	373,00	386,00	400,00	412,00	426,00	439,00	453,00	467,00
1170	258,00	274,00	288,00	304,00	318,00	333,00	349,00	363,00	378,00	394,00	408,00	423,00	438,00	453,00	468,00	483,00	499,00	512,00
1335	285,00	302,00	318,00	334,00	351,00	367,00	383,00	400,00	416,00	433,00	449,00	466,00	481,00	498,00	514,00	532,00	547,00	563,00
1500	308,00	327,00	344,00	362,00	379,00	397,00	415,00	433,00	450,00	468,00	486,00	504,00	521,00	539,00	556,00	574,00	591,00	609,00
1665	335,00	354,00	374,00	392,00	412,00	432,00	450,00	469,00	488,00	507,00	525,00	545,00	563,00	582,00	603,00	621,00	641,00	660,00
1830	360,00	379,00	400,00	421,00	440,00	461,00	481,00	502,00	522,00	542,00	562,00	582,00	604,00	624,00	644,00	664,00	684,00	705,00
1995	387,00	408,00	431,00	451,00	473,00	495,00	517,00	538,00	560,00	581,00	604,00	625,00	647,00	667,00	691,00	721,00	733,00	755,00
2160	410,00	433,00	456,00	479,00	503,00	524,00	547,00	571,00	593,00	617,00	640,00	663,00	685,00	709,00	732,00	755,00	778,00	801,00
2325	437,00	461,00	486,00	509,00	535,00	559,00	582,00	608,00	631,00	656,00	681,00	705,00	729,00	753,00	778,00	802,00	826,00	851,00
2490	460,00	486,00	511,00	538,00	562,00	589,00	614,00	640,00	665,00	692,00	718,00	742,00	768,00	794,00	820,00	845,00	871,00	897,00

Alle Preise in €/Stck.

Bei Zwischengrößen wird der Preis der nächstgrößeren Klappe berechnet.

Jalousieklappen

JK-A-02

Höhe H (mm)	Breite B (mm)												
	300	400	500	600	700	800	900	1000	1100	1200	1300	1400	1500
210	103,00	107,00	113,00	119,00	126,00	131,00	136,00	142,00	147,00	152,00	160,00	165,00	171,00
310	117,00	126,00	132,00	139,00	144,00	152,00	160,00	166,00	173,00	179,00	186,00	193,00	200,00
410	133,00	142,00	149,00	158,00	166,00	174,00	182,00	190,00	199,00	207,00	214,00	222,00	231,00
510	148,00	158,00	169,00	177,00	186,00	197,00	206,00	214,00	223,00	233,00	243,00	251,00	260,00
610	165,00	175,00	185,00	197,00	207,00	217,00	228,00	238,00	248,00	259,00	270,00	280,00	291,00
710	179,00	191,00	205,00	216,00	228,00	241,00	251,00	263,00	276,00	287,00	299,00	311,00	322,00
810	197,00	209,00	222,00	235,00	248,00	260,00	275,00	287,00	300,00	314,00	327,00	339,00	352,00
910	212,00	226,00	242,00	254,00	269,00	283,00	298,00	313,00	325,00	339,00	353,00	368,00	383,00
1010	228,00	244,00	258,00	275,00	289,00	305,00	319,00	335,00	351,00	365,00	381,00	397,00	412,00
1110	244,00	260,00	277,00	293,00	311,00	327,00	343,00	360,00	376,00	394,00	409,00	426,00	444,00
1210	259,00	277,00	294,00	314,00	330,00	349,00	365,00	385,00	401,00	420,00	438,00	454,00	474,00
1310	315,00	334,00	352,00	373,00	391,00	410,00	430,00	449,00	467,00	487,00	505,00	524,00	544,00
1410	330,00	350,00	372,00	391,00	411,00	432,00	452,00	473,00	492,00	512,00	534,00	554,00	574,00

Alle Preise in €/Stck.

Bei Zwischengrößen wird der Preis der nächstgrößeren Klappe berechnet.

JK-A-03 LK

Höhe H (mm)	Breite B (mm)												
	300	400	500	600	700	800	900	1000	1100	1200	1300	1400	1500
210	152,00	161,00	167,00	173,00	179,00	186,00	193,00	198,00	206,00	211,00	218,00	224,00	232,00
310	172,00	178,00	188,00	196,00	202,00	210,00	218,00	226,00	234,00	243,00	250,00	255,00	264,00
410	190,00	198,00	207,00	217,00	226,00	234,00	245,00	252,00	261,00	272,00	281,00	288,00	299,00
510	207,00	217,00	228,00	239,00	250,00	259,00	269,00	281,00	289,00	300,00	311,00	320,00	332,00
610	224,00	238,00	249,00	260,00	272,00	284,00	295,00	307,00	318,00	330,00	342,00	353,00	365,00
710	244,00	254,00	269,00	282,00	295,00	307,00	320,00	333,00	348,00	361,00	373,00	386,00	399,00
810	260,00	276,00	288,00	305,00	317,00	332,00	347,00	362,00	374,00	389,00	404,00	418,00	432,00
910	279,00	294,00	309,00	325,00	341,00	358,00	372,00	388,00	403,00	418,00	434,00	450,00	466,00
1010	296,00	314,00	330,00	348,00	364,00	380,00	398,00	415,00	431,00	449,00	465,00	482,00	501,00
1110	315,00	332,00	351,00	369,00	387,00	405,00	424,00	441,00	460,00	479,00	495,00	515,00	532,00
1210	370,00	391,00	410,00	430,00	449,00	470,00	488,00	507,00	527,00	546,00	568,00	586,00	605,00
1310	389,00	410,00	430,00	451,00	473,00	493,00	514,00	535,00	556,00	577,00	595,00	617,00	639,00
1410	406,00	429,00	451,00	474,00	495,00	517,00	539,00	561,00	585,00	606,00	627,00	649,00	672,00

Alle Preise in €/Stck.

Bei Zwischengrößen wird der Preis der nächstgrößeren Klappe berechnet.

Montageanleitung

Für Lüftungskanäle und Formstücke in Anwendung der EN 1507

1. Einleitung

Die Kanäle in einem Lüftungssystem spielen in Verbindung mit den neuen Energieeinsparregelungen für die Heizungs- und Klimatechnik eine immer wichtigere Rolle, da eine höhere Dichtheitsanforderung nach DIN EN 1507 (B,C,D) zur Anwendung kommt.

Auch darf der hygienische Aspekt der Luftleitungen nicht unterschätzt werden.

Zulässige Leckagen müssen bereits bei der Planung der RLT-Anlage berücksichtigt und definiert werden.

Durch eine fachgerechte Montage und den Einsatz qualitativ hochwertiger Komponenten lässt sich die geforderte Luftdichtheit sicher erreichen.

2. Transport

Höchstes Gebot für den Umgang mit den Luftleitungskomponenten ist eine sorgfältige Handhabung bei der Entladung, Lagerung und der fachgerechten Montage.

Alle Bauteile müssen nicht nur aus hygienischer Sicht, sauber, trocken und in einem unbeschädigten Zustand sein. Vor der Montage ist eine Sichtkontrolle auf Beschädigungen und Undichtheiten zwingend vorzunehmen. Offensichtlich undichte oder beschädigte Lüftungsbauteile dürfen keinesfalls verbaut werden. Weiterhin muss vor der Montage die Kennzeichnung der bestellten Lüftungskomponenten (Kanal, Kanalform und Rundteile) auf dem darauf befindlichen Etikett, auf deren Dichtheitsklasse überprüft werden (nach Bestellvorgang).

Bei der Entladung und dem Transport auf der Baustelle sind, je nach Größe und Gewicht, geeignete Transportmittel zu verwenden (Rollwagen, Hubwagen usw.).

Durch eine sach- und fachgerechte Handhabung beim Handling und Transport, ist eine nicht bestimmungsgemäße Beanspruchung der Bauteile zu vermeiden. Insbesondere sind Maßnahmen zu unterlassen, die zu einer bleibenden oder zeitweisen Verformung führen können.

In der Praxis häufig anzutreffende Fehler, wie z. B.:

- Bauteile von der Ladefläche fallen lassen,
- Schieben/Ziehen der Luftleitungsteile über die Flanschseite,
- Lagerung schwerer Gegenstände auf den Bauteilen,
- unsachgemäße Bewegung der Bauteile mit Hebezeugen,

führen zu teilweise nicht sichtbaren Beeinträchtigungen von Dichtigkeit, Festigkeit und der Hygiene.

3. Zwischenlagerung auf der Baustelle

Bei der Zwischenlagerung auf der Baustelle ist auch die Mindestanforderung nach der VDI 6022 einzuhalten. Dabei ist auf eine saubere, trockene und witterungsgeschützte Lagerung der Lüftungsbauteile zu achten bzw. diese zu gewährleisten.

Vor der Montage ist eine erneute Kontrolle auf Verschmutzungen der Bauteile durchzuführen, ggf. müssen verunreinigte Oberflächen von luftführenden Lüftungsbauteilen gereinigt werden, um die Anforderung nach VDI 6022 zu erreichen.

Montageanleitung

4. Montage

Bei der Montage ist auf äußerste Sorgfalt und Gewissenhaftigkeit zu achten. Rahmenflächen reinigen und ggf. trocknen, beschädigte Rahmen auf keinen Fall verbauen. Es ist darauf zu achten, dass nur P20 Rahmen mit einem P20 Rahmen verschraubt werden dürfen bzw. P30-P30, P40-P40. Die Flanschebenen müssen parallel zueinander liegen. Grundsätzlich ist immer eine kraftschlüssige 4-Schrauben-Eckverbindung notwendig. Die Eckverschraubungen sollen über Kreuz angezogen werden.

Nicht benötigte Öffnungen und Fehlbohrungen sind fachgerecht luftdicht zu verschließen. Bei allen Abdichtarbeiten, abgestimmt auf den Anwendungsfall, ist auf den geeigneten Dichtstoff zu achten (VDI 6022).

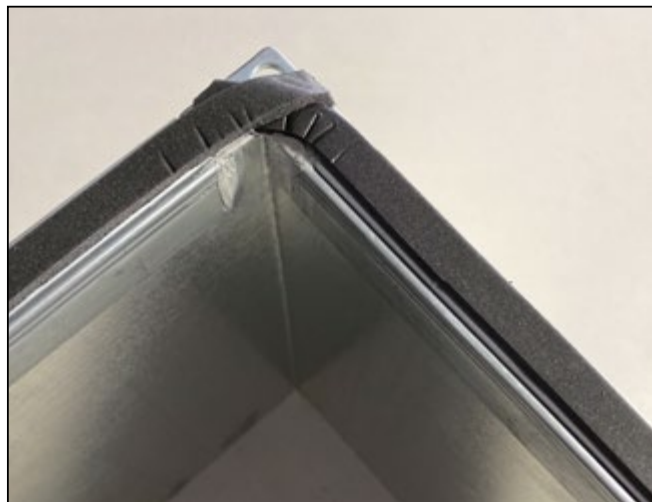
Etiketten innerhalb des Lüftungssystems sind nach der VDI 6022 nicht zulässig und müssen deshalb vor der Montage entfernt werden.

5. Dichtband

Vor dem Aufbringen des Dichtbandes sind die Rahmenstirnflächen zu reinigen und ggf. zu trocknen.

Das Luftkanalvorlegeband muss parallel zum inneren Rand des Luftkanalprofilrahmens knitterfrei entlang montiert werden. An den Ecken muss das Dichtband über Kreuz geklebt werden. Ein „**um-die-Ecke-legen**“ des Dichtbandes ist nicht zulässig. Das Vorlegeband muss ohne Vorspannung aufgeklebt werden. Bereits verbautes Kanaldichtband, z. B. nach der Demontage von Bauteilen, darf nicht wieder verwendet und muss rückstandsfrei entfernt werden.

Die Mindestgröße für Luftkanaldichtband beträgt 15 mm x 4 mm. In der Regel besteht das Dichtband aus einem geschäumten geschlossenzelligen PE Material. Bei besonderen Einbausituationen, wie z. B. Küchenabluft, ist eine individuelle Prüfung des Vorlegebandes notwendig.



Dichtbandempfehlung

Profilgröße	Dichtbandgröße Breite x Stärke
20 mm	15 mm x 4 mm
30 mm	20 mm x 4 mm
40 mm	25 mm x 4 mm

Montageanleitung

6. Kanalklammern

Ab einer Kanallänge von 400 mm ist die erste Kanalklemme, dann alle weiteren 200 mm jeweils eine weitere Kanalklemme zu setzen. Die Kanalklammern sind gleichmäßig über die Kanallänge des Flansches zu verteilen und fest anzuziehen. Zusätzliche Klammern an Schwachpunkten (z. B. Rahmenecken) und sichtbar klaffenden Flanschflächen sind bei Bedarf zu setzen.

Kantenlänge a / b mm	Anzahl
400	1
600	2
800	3
1000	4
1200	5
1400	6
1600	7
1800	8
2000	9
2200	10

7. Passlängen und sonstige An- und Einbauteile

Bauteile mit Passlängen sind nach dem Kürzen an der Schnittstelle sauber zu entgraten. Der Rahmen muss bis zum Anschlag aufgesteckt und befestigt werden. Hierbei sind druckdichte Nieten zu verwenden, keinesfalls selbstbohrende Schrauben einsetzen.

Der montierte Passrahmen muss nachträglich abgedichtet werden. Weiterhin sind die Kanälecken entsprechend abzudichten.

Aufsetzen von Stutzen mit Leichtprofilrahmen auf der Kanalwand ist nicht gestattet.

Bei Ausschnitten in den Luftleitungen und dem nachträglichen Anbringen von Stutzen und Bundkrägen ist besondere Sorgfalt auf das Abdichten (VDI 6022) zu legen - auch hier nur druckdichte Nieten einsetzen.

Die Montage hat einen erheblichen Einfluss auf die Gesamtdichtheit des Systems.

Allgemeine Frachtpauschalen

Die nachstehenden Frachtpauschalen gelten für Lieferungen innerhalb der BRD Festland, Lieferort und Baustelle befahrbar.

Bestellungen und Änderungen können, um eine sachgerechte Abwicklung zu gewährleisten, nur in schriftlicher Form bearbeitet werden.

Stornierungen haben schriftlich zu erfolgen und müssen von unserer Auftragsbearbeitung bestätigt werden. Bereits produzierte Teile müssen abgenommen werden. Die dabei anfallenden Aufwendungen werden berechnet.

1. Paketversand

Bei Post- oder Paketdienstversand berechnen wir je Paket, unabhängig vom Warenwert nach tatsächlichem Aufwand, zzgl. Verpackung.

2. Expressversand

Berechnung der effektiven Frachtkosten, zzgl. Verpackung.

3. LKW-Versand (Sammeltransporte)

Die Kosten für den LKW-Versand entnehmen Sie Ihren individuellen Konditionsvereinbarungen. Die gesetzliche Maut für Bundesstraßen und Autobahnen wird in Rechnung gestellt.

Unsere Lieferungen an die vereinbarten Örtlichkeiten erfolgen ohne Abladen durch uns, unter Voraussetzung einer für den Lastzug frei befahrbaren Anfuhrstraße.

Die Wahl des Entladeplatzes trifft im Zweifelsfall der Fahrer. Dies ist abhängig von den örtlichen Gegebenheiten hinsichtlich Befahrbarkeit, Anfahrtsmöglichkeit und den Platzverhältnissen zum Befahren mit einem Lastzug.

4. LKW-Versand sperrig

Bei großvolumigen und sperrigen Kanalbauteile ($a : b > 2400$ mm) berechnen wir die effektiven Frachtkosten nach den geltenden Tarifen.

5. Speditions-Versand

Bei Speditions-Versand berechnen wir je Lieferung, unabhängig vom Warenwert – nach tatsächlichem Aufwand, zzgl. Verpackung.

6. Lieferzeiten

Nach Anfrage bzw. Absprache mit dem entsprechenden Werk.
Die von uns bestätigten Liefertermine beziehen sich auf den Liefertag ab Werk.

7. Warenrücknahme-Bedingungen

Eine Warenrücknahme ist grundsätzlich ausgeschlossen.

8. Allgemeines

Sämtliche Preise verstehen sich ab Werk, ausschließlich Mehrwertsteuer.

Bei Steigerung der Preise für Rohstoffe, Energie und Transport behalten wir uns eine Preisanpassung vor. Wir liefern ausschließlich aufgrund unserer allgemeinen Geschäftsbedingungen in der neuesten Fassung. Sonderteile, die Sie nicht in dieser Liste finden, fertigen wir nach Ihren Vorstellungen.

Allgemeine Geschäftsbedingungen

Lieferung

1) Für Inhalt und Umfang der Lieferung ist unsere schriftliche Auftragsbestätigung maßgebend. Neben abreden und Änderungen bedürfen zu Ihrer Wirksamkeit unserer schriftlichen Allgemeinen Geschäftsbedingungen. Eventuelle Geschäfts- oder Einkaufsbedingungen des Bestellers werden nur Vertragsbestandteil, soweit diese ausdrücklich schriftlich vereinbart werden.

2) Angebote sind freibleibend. Zwischenverkauf bleibt vorbehalten. Wir sind zu Teillieferungen berechtigt. Lieferzeiten und Termine gelten nur als annähernd vereinbart, es sei denn, es ist ausdrücklich ein Fixtermin vereinbart. Sie sind eingehalten, wenn die Ware bis zum Ende der Lieferfrist das Lager verlassen hat oder die Versandbereitschaft der Ware gemeldet ist. Richtige und rechtzeitige Selbstbelieferung ist vorbehalten. Werden Aufträge telefonisch erteilt, trägt der Besteller die Verantwortung für Übermittlungsfehler in Bezug auf die Richtigkeit der Artikelnummer, der Mengenangabe, usw.. Die Lieferzeit beginnt am Tage der Klarstellung sämtlicher Einzelheiten und Einigung über alle Bedingungen des Auftrages. Kosten für die Einlagerung termingerecht zur Verfügung gestellter Ware gehen zu Lasten des Käufers. Die Lieferzeit verlängert sich angemessen beim Eintritt unvorhergesehener Hindernisse, die wir trotz der nach den Umständen des Falles zumutbaren Sorgfalt nicht abwenden konnten, z. B. Betriebsstörungen, behördliche Eingriffe, Streik, Aussperrung wesentlicher Roh- und Baustoffe, und zwar gleich, ob bei uns oder unserem Unterlieferanten eingetreten.

3) Proben und Muster gelten als annähernde Anschauungsstücke für Qualität, Abmessungen und Farbe.

4) Tritt ein Besteller einseitig vom Vertrag zurück, ohne hierzu berechtigt zu sein, ist er zur Zahlung eines pauschalen Schadenersatzes von 30 % des Auftragswertes verpflichtet, es sei denn, er führt den Nachweis, dass ein Schaden nicht eingetreten ist oder der eingetretene Schaden wesentlich niedriger liegt. Die Geltendmachung eines höheren Schadens bleibt uns vorbehalten.

Preise und Zahlungsbedingungen

1) Es werden die am Tag der Bestellung gültigen Preise zzgl. Der jeweiligen gesetzlichen Mehrwertsteuer in Rechnung gestellt. Bei Lieferungen, auch Teillieferungen, die mindestens vier Monate nach Vertragsschluss erfolgen, behalten wir uns vor, die am Liefertage gültigen Preise zu berechnen.

2) Alle Rechnungen sind zahlbar innerhalb von 30 Tagen ab Datum der Rechnung Netto/Kasse. Zahlungen durch Scheck oder Wechsel erfolgen zahlungshalber. Sämtliche damit verbundenen Kosten gehen zu Lasten des Abnehmers. Wir sind berechtigt, Scheck- oder Wechselzahlungen zurückzuweisen. Bei Zielüberschreitung werden Zinsen in Höhe von 5 % über dem Basiszinssatz, mindestens aber 10 % berechnet. Die Geltendmachung weiteren Verzugschadens bleibt vorbehalten. Der Abnehmer kommt in Verzug, wenn er auf eine Mahnung durch uns nach Fälligkeit des Kaufpreises oder zu einem kalendermäßig bestimmten Zahlungszeitpunkt nicht nachkommt. Die gesetzliche Regelung, wonach der Schuldner auch 30 Tage nach der Fälligkeit und Zugang einer Rechnung in Verzug gerät, bleibt unberührt.

3) Der Abnehmer kann uns gegenüber nur mit rechtskräftigen oder unstreitigen Gegenforderungen aufrechnen, seine Leistungen verweigern oder sie zurückhalten.

4) Bei Zahlungsschwierigkeiten des Abnehmers, insbesondere bei Zahlungsverzug, Scheck- oder Wechselprotest, sind wir berechtigt, alle offenstehenden – auch gestundeten – Rechnungsbeträge fällig zu stellen und Barzahlung gegen Rückgabe zahlungshalber hereingenommener Wechsel, Schecks oder Sicherheitsleistungen zu verlangen. Das gilt auch, wenn wir durch Kreditauskünfte von Zahlungsschwierigkeiten des Abnehmers erfahren.

Versand und Gefahrenübergang

1) Der Versand erfolgt in allen Fällen – auch bei frachtfreier Lieferung – auf Gefahr des Abnehmers. Wird die Ware auf Wunsch des Abnehmers diesem zugeschickt, so geht mit der Auslieferung an den Versandbeauftragten, spätestens jedoch mit Verlassen des Werkes oder des Lagers, die Gefahr des zufälligen Unterganges und der zufälligen Verschlechterung der Ware auf den Abnehmer über, unabhängig davon, ob die Versendung vom Erfüllungsort aus erfolgt und wer die Frachtkosten trägt.

2) Ist die Ware versandbereit und verzögert sich die Versendung oder die Abnahme aus Gründen, die wir nicht zu vertreten haben, so geht die Gefahr mit dem Zugang der Anzeige der Versandbereitschaft auf den Abnehmer über. Die Kosten der Lagerung gehen in diesem Fall zu Lasten des Abnehmers.

3) Wünscht der Abnehmer den Versand oder die Lieferung an eine andere als die zunächst vereinbarte, bestätigte Anschrift, trägt er hierfür die Kosten.

4) Erfolgt eine Lieferung ausnahmsweise frei Baustelle oder frei Lager, was ausdrücklich, schriftlicher Bestätigung durch uns bedarf, bedeutet dies Anlieferung unabgeladen über eine mit schweren Lastzug gefahrene Anfuhrstraße. Verlässt das Lieferfahrzeug auf Anweisung des Abnehmers diese Straße, haftet er für alle Schäden. Das Abladen hat unverzüglich und sachgemäß durch den Abnehmer zu erfolgen. Nicht durch uns verschuldete Wartezeiten werden gesondert berechnet. Ist der Lieferort per LKW nur mit darüber hinausgehenden Kosten zugänglich, z. B. aufgrund von Fährkosten oder erhobener Durchfahrtsgebühren, werden diese Mehrkosten, auch wenn frachtfreie Lieferung vereinbart ist, zusätzlich berechnet.

Eigentumsvorbehalt

1) Die gelieferte Ware bleibt bis zur vollständigen Bezahlung sämtlicher Forderungen aus der Geschäftsverbindung zwischen uns und dem Abnehmer unser Eigentum. Die Einstellung von Forderungen in eine laufende Rechnung sowie Saldoziehung und deren Anerkennung berührt den Eigentumsvorbehalt nicht. Als Bezahlung gilt erst der endgültige Eingang des Gegenwertes bei uns und Beendigung eines jeden Wechselobligos.

2) Der Abnehmer ist berechtigt, die gelieferte Ware zu veräußern, sofern eine solche Veräußerung in seinem Betrieb zu den normalen Geschäften gehört. Eine Verpfändung, Sicherungsübereignung oder Sicherungszession ist ihm jedoch nicht gestattet. Der Abnehmer ist verpflichtet, unsere Rechte als Vorbehaltsware auf Kredit zu sichern. Die Forderungen des Abnehmers aus der Weiterveräußerung der Vorbehaltsware tritt der Abnehmer schon jetzt an uns ab, wir nehmen die Abtretung schon jetzt an.

3) Der Abnehmer ist verpflichtet, uns unverzüglich Mitteilung von allen Zwangsvollstreckungsmaßnahmen in Vorbehaltsware zu machen, uns Abschriften von Pfändungsprotokollen bzw. Pfändungsverfügungen zu übersenden und alles zu unternehmen, um die Durchführung der Zwangsvollstreckung abzuwenden. Der Abnehmer hat die Kosten der Beseitigung von Vollstreckungsmaßnahmen sowie die Kosten eines etwaigen Interventionsprozesses zu tragen. Der Abnehmer ist verpflichtet, die Vorbehaltsware auf seine Kosten gegen Feuer, Einbruch, Diebstahl und Wasserschäden versichern zu lassen.

4) Wir sind berechtigt, die Befugnis zur Weiterveräußerung der Vorbehaltsware und zur Einziehung der an uns abgetretenen Forderungen zu widerrufen, sobald der Abnehmer in Zahlungsverzug gerät oder Umstände bekannt werden, welche seine Kreditwürdigkeit mindern. Auf unser Verlangen ist der Abnehmer verpflichtet, sämtliche zur Einziehung erforderlichen Angaben über die abgetretenen Forderungen, einschließlich der zur Durchsetzung erforderlichen Unterlagen, zur Verfügung stellen und seinen Schuldnern die Abtretung anzuzeigen.

5) Bei Zahlungsverzug oder anderem vertragswidrigen Verhalten des Abnehmers sind wir berechtigt, die Vorbehaltsware zurückzunehmen; der Abnehmer ist zur Herausgabe verpflichtet. In einer solchen Zurücknahme der Ware liegt kein Rücktritt vom Vertrag.

6) Eine etwaige Be- und Verarbeitung der Vorbehaltsware nimmt der Abnehmer für uns vor, ohne dass für uns daraus Verpflichtungen entstehen. Bei Verarbeitung, Verbindung, Vermischung oder Vermessung der Vorbehaltsware mit anderen, nicht uns gehörenden Waren steht uns der dabei entstehende Miteigentumsanteil an der neuen Sache im Verhältnis des Rechnungswertes der Vorbehaltsware zu den übrigen Waren zu. Erwirbt der Abnehmer Alleineigentum an der neuen Sache, räumt er uns das Miteigentum ein und verwahrt die Sache unentgeltlich für uns. Wird die Vorbehaltsware zusammen mit anderen Waren, und zwar gleich, ob ohne oder nach Verarbeitung, Verbindung, Vermischung oder Vermengung weiterveräußert, so gilt die oben vereinbarte Vorausabtretung nur in Höhe des Rechenwertes der Vorbehaltsware, die zusammen mit anderen Waren weiterveräußert wird.

7) Zur Sicherung unserer Forderungen gegen den Abnehmer tritt der Abnehmer auch solche Forderungen ab, die ihm durch die Verbindung des Liefergegenstandes mit einem Grundstück gegen einen Dritten erwachsen: wir nehmen diese Abtretung schon jetzt an.

8) Wir verpflichten uns, die nach den vorstehenden Bestimmungen zustehenden Sicherungen nach unserer Wahl auf Verlangen des Abnehmers freizugeben, als ihr Wert die noch nicht ausgeglichenen, zu sichernden Forderungen um mehr als 20 % übersteigt.

Gewährleistung

1) Der Abnehmer ist verpflichtet, die gelieferte Ware bei Anlieferung unverzüglich zu untersuchen und äußerlich erkennbare Mängel unverzüglich, spätestens innerhalb von 10 Tagen, schriftlich mitzuteilen; verdeckte Mängel sind unverzüglich nach Feststellung schriftlich mitzuteilen. Beanstandungen der Ware sind in jedem Fall vor Verarbeitung, Benutzung, Weiterveräußerung oder Einbau der gelieferten Gegenstände schriftlich mitzuteilen. Bei Bestellungen von Komponenten nach Zeichnungen und oder Plänen haftet der Auftraggeber für die vorgegebenen Maße und deren erforderlichen bauseitigen Einbringmöglichkeiten.

2) Ist die gelieferte Ware mangelhaft oder fehlt eine zugesicherte Eigenschaft, werden wir unter Ausschluß weiterer Gewährleistungsansprüche nach unserer Wahl Ersatz liefern oder nachbessern. Für Ersatzlieferungen und Nachbesserungsarbeiten haften wir im gleichen Umfang wie für den ursprünglichen Liefergegenstand: für Ersatzlieferungen beginnt die Gewährleistungsfrist neu zu laufen. Nur wenn eine Nachbesserung endgültig fehl schlägt oder wir eine uns gestellte angemessene Nachfrist verstreichen lassen, ohne Ersatz geleistet oder den Mangel behoben zu haben, ist der Abnehmer nach seiner Wahl zur Wandlung oder Minderung berechtigt.

3) Ungleichmäßige Oberflächen und farbliche Unterschiede an Bauteile, besonders bei verzinktem Material, innerhalb einer Lieferung oder von Lieferung zu Lieferung, stellen übliche Toleranzen dar und sind keine Mängel.

4) Weitergehende Ansprüche des Abnehmers, insbesondere solche, die nicht am Liefergegenstand selbst entstanden sind, oder solche auf Ersatz von entgangenen Gewinn oder sonstiger Vermögensschäden, gleich aus welchem Rechtsgrund, sind ausgeschlossen. Dies gilt nicht, wenn der Schaden auf grob fahrlässiges oder vorsätzliches Verhalten unserer Erfüllungsgehilfen beruht. In diesen Fällen ist die Ersatzleistung der Höhe nach auf den Ersatz des typischen vorhersehbaren Schadens beschränkt.

Gerichtsstand, Erfüllungsort und anwendbares Recht

1) Gerichtsstand für alle aus dem Vertragsverhältnis sowie über sein Entstehen und seine Wirksamkeit entstehenden Rechtsstreitigkeiten sowie für Scheck- und Wechselklagen für den Standort Weidenberg ist Bayreuth. Für den Standort Hermsdorf ist der Gerichtsstand Gera.



prechtl

L U F T T E C H N I K

HANS PRECHTL GMBH & CO. KG

Industriestraße 25 · D-95466 Weidenberg · T +(49)9278 9100-0 · F +(49)9278 9100-50
info@prelu-weidenberg.de · www.prelu-weidenberg.de

PRECHTL LUFTECHNIK GMBH

Holzlandstraße 2 · D-07629 Reichenbach/Thüringen · T +(49)36601 405-50 · F +(49)36601 405-60
info@prelu-reichenbach.de · www.prelu-reichenbach.de

ROHR . KANAL . KOMPONENTEN . SCHALLSCHUTZ
K O M P E T E N Z I N S A C H E N K O M P O N E N T E N F Ü R R A U M L U F T T E C H N I S C H E A N L A G E N